



• 68 112

MALA REPRODUCCION
POR DEFECTO DEL ORIGINAL

M O D E L O D E U T I L I D A D
por VEINTE años
en España a favor de DON KLAUS KARL ERNST WEDDI-
GEN GOEBEL, de nacionalidad alemana, y DON FRAN-
CISCO SORIANO ERECACHO, de nacionalidad española
domiciliados en BILBAO, Alameda de Urquijo, 38
cuyo modelo tiene por objeto "CARPETA MEJORADA".

-.---.--.

MEMORIA DESCRIPTIVA

El modelo está relacionado con la fabrica-
ción de carpetas para la clasificación ordenada
y archivos de documentos y más en particular in-
cluye un nuevo tipo de carpetas mejoradas en

• 68 112



AGO. 1959

sus características de diseño, organización y montaje que realiza la misión para la que específicamente ha sido concebida con una seguridad y una eficacia máxima.

- 5.- En la actualidad existen en el mercado, unos archivadores de cartas, y demás documentos que se les denominan de palanca y cuya finalidad es conocida en todas las oficinas, ya que en estos archivadores se van clasificando por orden alfabético o como quiera que sea, todos los documentos.

- 10.- cuando se quiere sacar un documento que se encuentra en el centro del citado archivador conocido, basta separar el abrir el mismo por el lugar deseado y proceder a la apertura y extracción del documento; de igual manera que procede pero a la inversa cuando en un determinado lugar se quiere introducir un documento. hasta aquí se ha descrito el archivador corriente.

- 15.- cuando en estos archivadores corrientes, debe verificarse una extracción de un grupo de documentos por ejemplo la documentación completa de un cliente, se tiene el peligro de que al sacar las citadas hay peligro de pérdida o traspapelamiento y siempre el riesgo de desordenar los citados documentos, ya que al ser extraídos del archivador quedan separados unos de otros.

- 20.- por la carpeta que ahora se quiere patentar, este inconveniente se soluciona de la siguiente manera:



AGO. 1958

Lo que ahora se quiere hacer es lo siguiente, se archivaran en el archivo de palanca que ahora se conoce, las carpetas que van dotadas de un lomo prolongado, con las convenientes perforaciones, ca
5.- da carpeta lleva posibilidades de archivar de forma seguida los documentos del asunto que corresponde y cuando se quiera sacar todo un asunto lo que se extrae es la carpeta del asunto completo.

Por tanto, la novedad de esta carpeta es que
10.- es susceptible de ser archivada, gracias a la disposición de lomo perforado que lleva.

Por tanto la característica esencial de este nuevo tipo de carpeta es que tiene un lomo perforado, puede tener en dicho lomo dos o más orificios
15.- mediante los cuales se puede archivar la carpeta entera en un archivador corriente.

De todo lo anteriormente expuesto se deduce que el actual modelo de utilidad proporciona un nuevo tipo de carpeta perfeccionada que ofrece la
20.- importante característica de que en ella se pueden depositar ordenadamente y retener los documentos que interese y así mismo la carpeta junto con los documentos en ella contenidos puede ser incluida en un archivador de palanca corriente. para lo-
25.- grar ésta finalidad el modelo prevé la posibilidad de que el tipo de carpeta que en él se preconiza, esten dotadas de un lomo prolongado sobre el que previamente se han producido dos perforaciones, pero estas perforaciones pueden aumentarse en



• 68 112

número, según los casos, con miras a poder incluir las en cualquier tipo de clasificador-archivador.

5.- Otra característica nueva de la carpeta que aquí se recomienda, es la de que entre sus pastas se encuentra instalado fijamente un elemento de fijación o sujetador de hojas.

10.- Otra característica más del propio modelo se debe a que la carpeta comentada puede tener dos cuerpos, uno que formerá la base de la carpeta con medidas adecuadas para cubrir totalmente los documentos que se instalen en la carpeta y el segundo que actua como tapa y puede ofrecer iguales o diferentes medidas segun se desee. Como variante, la carpeta puede ser de pastas o cubiertas reducidas pero manteniendo siempre un lomo saliente sobre el que previamente se producen los orificios necesarios para poder instalar el conjunto sobre un archivador-clasificador de palanca.

15.-
20.-
25.- Con objeto de que pueda comprenderse con mayor facilidad la indole del modelo se adjunta a ésta descripción una lámina de dibujos en la que, de manera un tanto esquemática y tan sólo a título de ejemplo, se representa un posible caso de realización práctica, antes de proseguir esta exposición se hace la aclaración de que el modelo no queda rigurosamente limitado a los detalles que aquí se comentan ni tampoco a la representación que del mismo se hace, por tanto ésta descripción debe ser considerada desde un punto de



AGOSTO 1958

vista ilustrativo y no limitativo.

En los dibujos:

La figura 1ª corresponde a una vista en conjunto de una carpeta con la disposición que se pretende registrar.

5.-

La figura 2ª, es un detalle externo de la carpeta con las tapas cerradas.

La figura 3ª, corresponde a un detalle de la misma carpeta, con hojas de carpetas propiamente dicha de tamaño menor.

10.-

La figura 4ª, detalle de la citada carpeta, sin tapa.

Comentando éstos dibujos se hace la aclaración de que con el nº -1- se señala el cuerpo base de la carpeta que, conforme queda indicado puede ser de diferentes tamaños bien que cubra totalmente los documentos o bien exclusivamente que forme un elemento capaz de retener ordenadamente los documentos y contar con un lomo prolongado con varias perforaciones para su adaptación al archivador, la propia carpeta cuenta con una tapa-2- y un borde sobre el que se han producido los orificios -3- que permiten a esta carpeta ser utilizada como elemento de archivo. El nº -4- indica el dispositivo sujetador para las hojas, el nº -5- señala el elemento mediante el cual se lleva a efecto el montaje del sujetador -4-.

15.-

20.-

25.-

Es de destacar, que el elemento descrito, puede ofrecer las características de tener en su lomo prolongado dos orificios únicamente pero cuando así



9 AGO. 1958

se deseé , en el propio lomo prolongado, se producira mayor número de orificios mediante los cuales se puede archivar la carpeta y los documentos en ella contenidos en otro dispositivo archivador adecuado.

5.-

Se comprende fácilmente que el actual modelo de utilidad se refiere a una carpeta perfeccionada que es de construcción sencilla, de fácil manejo, que facilita la ordenada clasificación y archivo de los documentos agrupados, por ejemplo to

10.-

dos los que forman parte de un asunto o de un determinado cliente.

Asimismo se comprende que el modelo se puede llevar a la práctica sin dificultad convirtiendolo

15.-

lo en una realidad industrializable.

NOTA

Se declaran como de novedad y propiedad para todo el territorio español el contenido de las siguientes:

20.-

REIVINDICACIONES

1ª.- carpeta mejorada, que se caracteriza por estar constituida por dos tapas entre las cuales se encuentra fijamente instalado un elemento fijador de hojas.

25.-

2ª.- Carpeta mejorada, según reivindicación 1ª que se caracteriza con un lomo prolongado sobre el que se han producido dos o más perforaciones

• 68 112



160. 1958

para permitir la instalacion de la carpeta, junto con los documentos en ella contenidos sobre un clasificador o archivador de palanca.

3ª.- Carpeta mejorada, que esencialmente esta formada por dos tapas de igual o diferente diseño con un elemento fijador de hojas dispuesto entre ambas tapas y un lomo prolongado con perforaciones.

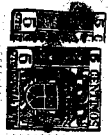
4.- "CARPETA MEJORADA".

todo ello conforme se describe en la memoria que antecede que consta de SIETE Hojas escritas a máquina por una sola de sus caras y dibujos que la ilustran.

Madrid 23 de Agosto 1.958

E. GONZALEZ VACAS
R.F.

68 112



68

2

Figura 1ª

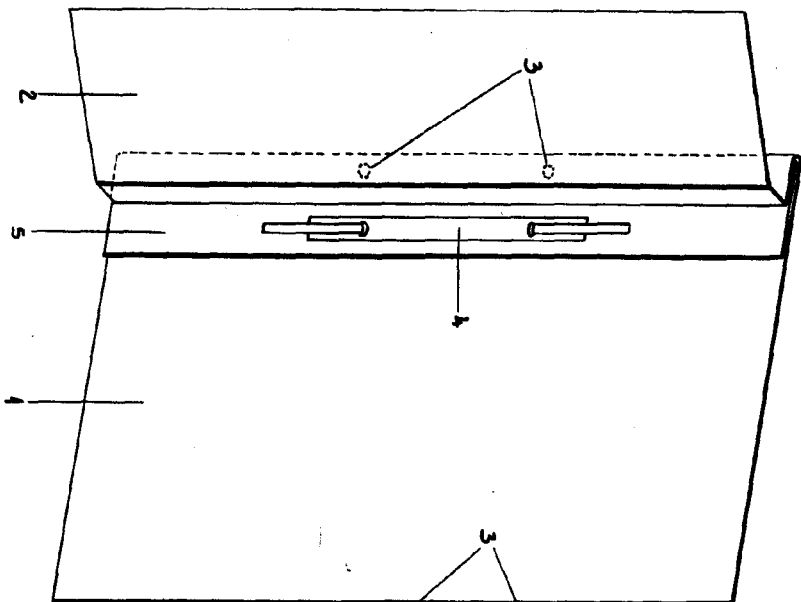


Figura 2ª

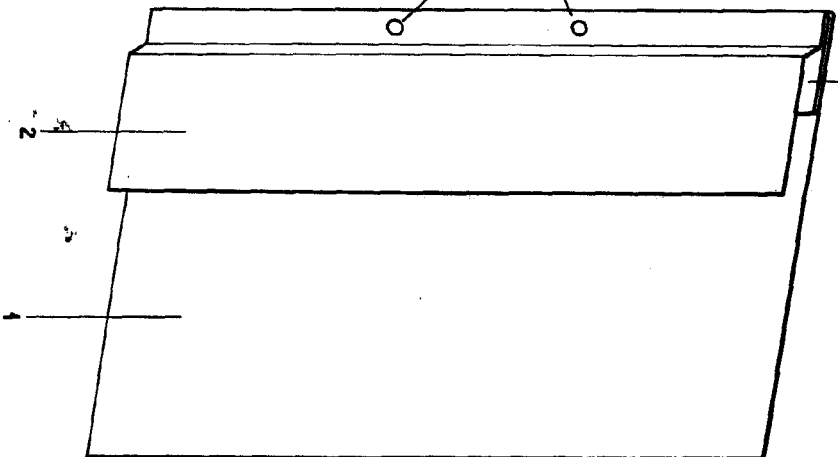


Figura 3ª

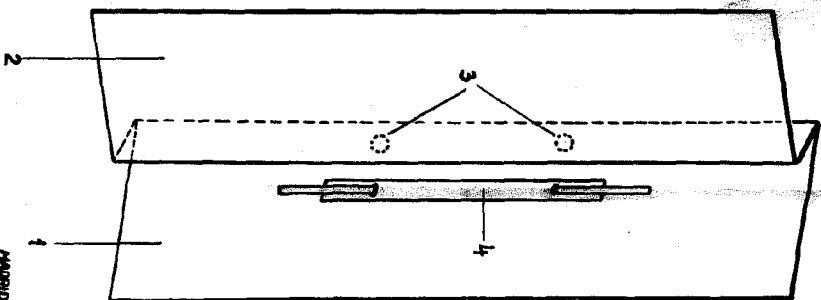
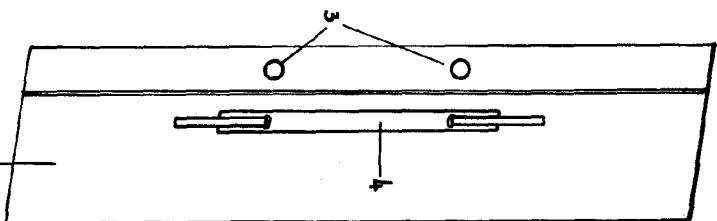


Figura 4ª



Escala variable

MAQUINAS AEROD DE 1928-
P.A.E. GONZALEZ-MORAS.

[Handwritten signature]