



• 68 103

MODELO DE UTILIDAD
POR VEINTE AÑOS
EN ESPAÑA

Solicitado a favor de D^a M^a del Pilar Díaz Chamorro, de nacionalidad española, domiciliada en BARCELONA, C/. Ausias March n^o. 78.

p o r

=";"=";"SACAPUNTAS PERFECCIONADO, PARA LAPICES"=";"=";"=";"=";

MEMORIA DESCRIPTIVA

=====

La presente invención se refiere a un sacapuntas perfeccionado, para lapices.

En la mayoría de aparatos similares actualmente conocidos, su principal defecto, radica particularmente en el peligro que ofrecen para los usuarios de los mismos.

Con la nueva realización aportada con el Modelo que se reivindica, se ha logrado obtener un aparato saca
puntas, en el cual se ha subsanado de una manera práctica

• 68 103



mente total el peligro antes citado.

10

Tiene la ventaja este nuevo sacapuntas de que la hoja cortante queda totalmente escondida, cuando no se utiliza, siendo sumamente sencilla, rapida y segura la operaci_on de ponerla en disposici_on de utilizar o bien de volverla a guardar, estando exentas dichas operaciones de todo peligro para el usuario.

15

Otra ventaja de este nuevo sacapuntas es la de que cuando la hoja cortante est_a escondida o sea en posici_on de no utilizaci_on, no puede salir por si sola, con la consiguiente seguridad que ello representa.

20

A causa de todo ello no cabe duda que este nuevo sacapuntas perfeccionado, para l_apices, ha de resultar de gran utilidad practica, de modo que su solicitante se hace merecedor al privilegio de exclusividad que el presente Modelo supone produciendo adem_as con su utilizaci_on una considerable economia de tiempo y mano de obra.

25

Para que la idea general anteriormente expuesta pueda ser m_as facilmente comprendida en la descripci_on que sigue nos referiremos a la l_amina de dibujo que se acompa_ña que nos muestra un caso de realizaci_on pr_actica del nuevo sacapuntas perfeccionado, para lapices, naturalmente que trat_andose de un ejemplo aclaratorio el dibujo en cuesti_on deber_a interpretarse en su m_as amplio sentido y sin car_acter limitativo alguno.

30

35

En dicho dibujo se representa una vista en perfil y en planta del nuevo sacapuntas, indicandose por -1- plancha rectangular de perfil curvado, por -2- y -3- las dos dobleces extremas de dicha plancha -1-, por -4- el espacio intermedio entre el arco de la plancha -1- y sus dos dobleces extremas -2- y -3-, por -5- la hoja de afeitar u objeto



40

cortante similar, por -6- la porción central de plancha
-1- comprendida entre las aristas extremas de sus dobleces
-2- y -3-, por -7- esmeril fijo sobre uno de los extremos
de dicho espacio -6-, por -8- porción de paño fijo sobre
el otro extremo de dicho espacio -6- y por -9- un chaflán
angular.

45

Para la utilización de este nuevo sacapuntas, basta
tomar una hoja de afeitar o similar -5- é introducirla
a través de los espacios -4- entre la curvatura -1- y las
dobleces -2- y -3-. Una vez introducida la hoja -5-, esta
no puede salir por si sola, debido a la presión que ejerce
sobre los citados arcos, al intentar distenderse.

50

Si la introducción de la hoja es fácil y rápida,
igualmente lo resulta el acto de sacarla para hacer uso
de la misma, operación que puede ejecutarse con una sola
mano, colocando el dedo pulgar sobre la hoja cortante -5-
en el espacio intermedio -6- y haciendola resbalar al tiempo
que se ejerce presión sobre la misma, haciendo que sobresalga
de la funda -1- la longitud requerida según el trabajo a ejecutar,
haciendola resbalar en sentido inverso una vez utilizada y quedando
de nuevo debidamente protegida por la plancha -1- y sus dobleces -2- y -3-.

55

60

Si bien la aplicación específica de este nuevo sacapuntas
es la que su nombre indica, puede también utilizarse para
cortar papel y otros usos similares.

65

Una vez hecha la punta al lápiz esta puede ser afilada
sobre el esmeril fijo -7- y limpiada de partículas sobre el paño fijo -8-

Descrita suficientemente la naturaleza y constitución
de este nuevo sacapuntas perfeccionado, para lapices

• 68 103



70

se ha de hacer constar que podrá realizarse en diversidad de formas, tamaños y materiales, así como que podrán introducirse variaciones secundarias que no alteren la esencialidad de su objeto que se pone de manifiesto con la siguiente

75

N O T A
= = = =

Los puntos nuevos no conocidos ni practicados en España sobre los cuales se desea recaigan las reivindicaciones del presente Modelo de Utilidad son:

80

1ª.- Sacapuntas perfeccionado, para lapices, caracterizado por comprender una plancha rectangular de perfil curvado, con los extremos del mismo doblados parcialmente hacia la parte interna, formando dos arcos de menor longitud, paralelos al arco principal del perfil, y porque entre dichos dos arcos y dicho arco principal queda establecida un espacio intermedio.

85

2ª.- Sacapuntas perfeccionado, para lapices, según la reivindicación anterior caracterizado porque en el espacio intermedio de la reivindicación 1ª. existente entre el perfil curvado de la plancha rectangular y sus dobleces extremas, se dispone una hoja cortante o similar que queda retenida por su propia presión contra dichos arcos.

90

3ª.- Sacapuntas perfeccionado, para lapices, según las reivindicaciones anteriores, caracterizado porque en el espacio interior central de la plancha de perfil curvado de la reivindicación 1ª., se ha previsto esmeril, fijo en uno de sus dos extremos y un paño, también fijo en el otro extremo y porque dicha plancha de perfil curvado presenta un chaflán en uno de sus ángulos.

95

• 68 103



100

4^a.- SACAPUNTAS PERFECCIONADO, PARA LAPICES", de conformidad en un todo en lo esencial y fines industriales a lo descrito en la precedente Memoria Descriptiva y graficamente representado en el adjunto plano para su mejor comprensión.

Esta Memoria consta de CINCO hojas mecanografiadas por una sola cara a doble espacio en 104 líneas.

Madrid, 25 de Agosto de 1.958.

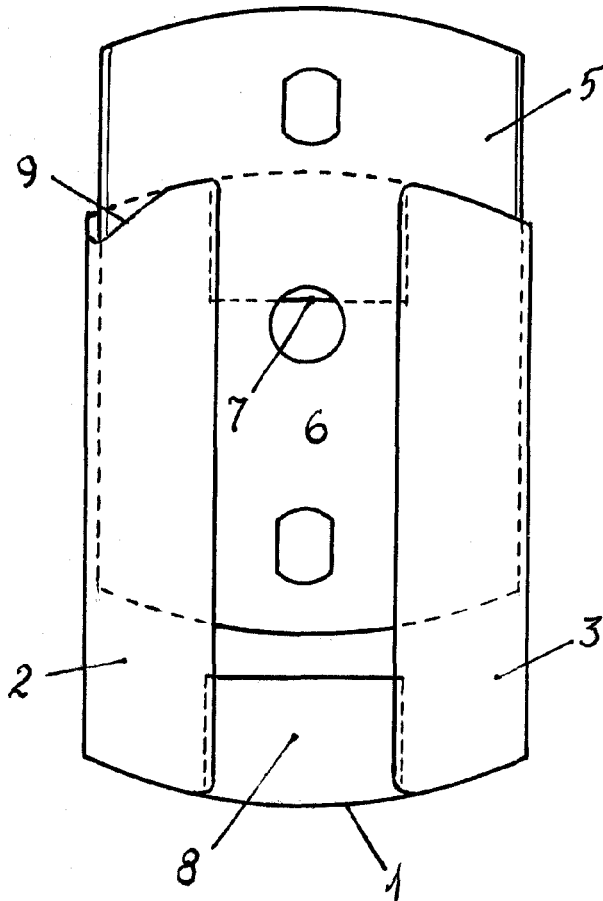
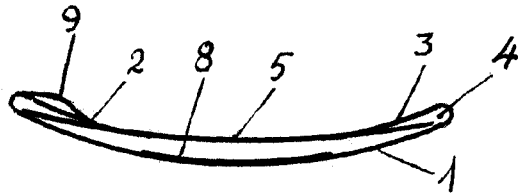
Por autorización de la interesada.

JOSE LOPEZ
P. P.

D^a Maria Pilar Diaz Chamorro

Hoja única

• 68 103



Escala variable
Madrid Agosto 1958

JOSE MODELL
P. F.

J. de Paez