

16 AGO. 1968



•68094

M O D E L O
D E
U T I L I D A D

a favor de Don MANUEL RIBES RODÉS, de nacionalidad española, residente en Barcelona, calle San Germán, 5, por "OJO MÓVIL PERFECCIONADO PARA MUÑECOS".

- . -

MEMORIA DESCRIPTIVA

La presente invención se refiere a un ojo móvil perfeccionado para muñecos, el cual reúne una serie de características de constitución que le hacen distinto a todos los conocidos y utilizados hasta el presente, solventando los innumerables inconvenientes que su montaje presenta,

5.

En efecto; como es sabido los ojos para muñecos actualmente conocidos van por lo general unidos a pares a un mecanismo de oscilación que hace que, al inclinar el muñeco adecuadamente, se muevan ambos. Esta solución, aparte de la complicación que en sí representa para la constitución de

10.



los mecanismos de accionamiento común, obliga a una construcción asimismo especial del muñeco por partes, a fin de permitir el montaje adecuado de aquellos mecanismos en el interior de la cabeza hueca de dichos muñecos.

5. Sin embargo, dado que en la técnica actual se ha logrado el moldeo enterizo de los muñecos en una pieza sin soluciones de continuidad, se comprende fácilmente que el montaje antedicho resulta prácticamente imposible, so pena de tener que abrir por una u otra zona el cuerpo de los muñecos, perjudicando sensiblemente su presentación.

10. Todos los problemas planteados por la fabricación de los muñecos en estas condiciones, por lo que el montaje de los ojos se refiere, quedan solventados por el ojo móvil objeto de la invención que, por tener movimiento propio,
15. permite un montaje fácil sin necesidad de alterar la constitución propia de los cuerpos de los muñecos.

- A tal fin, el ojo móvil indicado se caracteriza por estar montado oscilante en el extremo anterior o boca de un casquillo de forma y dimensiones apropiadas para alojarse a presión en los vaciados o "cuencas" previstos durante el moldeo en la zona correspondiente de la cabeza del muñeco, quedando dotado el globo o elemento móvil de dicho ojo de un contrapeso inferior que tiende a mantener al ojo en la posición correcta mientras el muñeco se mantiene vertical, pero que obliga a oscilar a dicho globo cuando se inclina al muñeco.
- 20.
- 25.

Dicho contrapeso, como se comprende, queda situado por debajo del punto de articulación del ojo y, para asegurar

• 68094

16 AGO 195



la correcta posición del ojo mientras se mantiene vertical al muñeco, queda previsto un tope en el interior del casquillo soporte, en el que choce y se apoya aquel contrapeso.

5. Por su parte, el casquillo indicado está dotado exteriormente de salientes, periféricos de forma y dimensiones apropiadas, conjugados con entrantes correspondientes previstos en las "cuencas", a fin de asegurar, tanto la perfecta inmovilidad del ojo una vez montado, como su colocación inicial en posición correcta.

10. Para mejor comprensión de cuanto queda expuesto, se acompaña un dibujo en el que, esquemáticamente y tan sólo a título de ejemplo, se representa un caso práctico de realización de un ojo móvil de las características indicadas.

15. En dicho dibujo, la figura 1 es una vista en sección axial del conjunto del ojo en la posición vertical del muñeco; y la figura 2 es una vista análoga, supuesto el muñeco horizontal.

20. De acuerdo con la invención el globo del ojo -1- queda montado oscilante por los puntos diametralmente opuestos -2- en la boca de un casquillo -3-, de forma y dimensiones apropiadas para alojarse a presión en el interior de los vaciados o "cuencas" previstos en la zona correspondiente de la cabeza -4- del muñeco.

25. Dicho globo -1- presenta, colodado por debajo de los puntos de articulación u oscilación -2-, un contrapeso -5- que, en la posición normal vertical del muñeco (figura 1) se apoya contra su escalón -6- previsto en el interior de aquel casquillo -3-, determinado así la posición correcta

16 AGO 195



68094

abierta de aquel ojo -1-.

5. Por su parte, el casquillo -3- indicado presenta exteriormente en su periferia una serie de salientes -7-, destinados a alojarse en entrantes correspondientes de las "cuencas" a fin de inmovilizar convenientemente al conjunto y determinar inicialmente su posición correcta.

10. Fácilmente se comprende el comportamiento del ojo descrito con los movimientos a que se pueda someter al muñeco. Al inclinarlo para ponerlo horizontal, el contrapeso -5- obligará a oscilar al globo -1-, determinando el cierre del ojo al alcanzar la posición representada en la figura 2. Todo ello se realiza independientemente del otro ojo del muñeco, con lo que, de averiarse o encallarse uno de ellos, aparte de que su extracción y recambio no pueden ser más simples, no afectan para nada al contiguo, por no hallarse enlazados por medio alguno. Sin embargo, dada la sencillez de constitución y montaje, se comprende que el ojo móvil descrito está prácticamente exento de averías.

15. Esta constitución permite a la vez la obtención de todos los elementos componentes del ojo por moldeo, por lo que su realización resulta especialmente indicada en materiales plásticos o similares, en consonancia con los que actualmente imperan en la fabricación de los propios muñecos.

20. Se comprende que serán independientes del objeto de la invención, sin embargo, los materiales, formas y dimensiones de los ojos descritos, muñecos, a que se apliquen y, en general, todos cuantos detalles accesorios puedan pre-



sentarse, siempre que no aparten al conjunto de su esencia-
lidad.

- . -

N O T A

Se reivindica como objeto del presente modelo
de utilidad:

5. 1. Ojo móvil perfeccionado para muñecos, que
consiste esencialmente en un globo u ojo propiamente dicho,
montado oscilante en la boca de un casquillo de forma y
dimensiones apropiadas para alojarse a presión en los
vaciados o "cuencas" formadas por moldeo en la zona co-
rrespondiente de la cabeza de los muñecos, cuyo globo pre-
senta inferiormente, por debajo de su punto de articula-
ción, un contrapeso que le obliga a mantener constantemen-
te la verticalidad al variar las posiciones del muñeco.
10. 2. Ojo móvil perfeccionado para muñecos, según
la reivindicación anterior, que se caracteriza por el
hecho de que en el interior del casquillo soporte del
globo oscilante del ojo queda previsto un tope, en posición
adecuada para que se apoye el contrapeso de dicho globo en
la posición vertical normal del muñeco.
15. 3. Ojo móvil perfeccionado para muñecos, según
la reivindicación 1, que se caracteriza por el hecho de que
el casquillo soporte del globo oscilante presenta exterior-
mente en su periferia una serie de salientes de forma y
- 20.

68094



dimensiones apropiadas para alojarse en entrantes correspondientes de las "cuencas", a fin de inmovilizar completamente al conjunto y determinar inicialmente la posición correcta del ojo.

5. 4. Ojo móvil perfeccionado para muñecos.

La presente memoria consta de seis hojas foliadas, escritas a máquina por una sola cara.

Barcelona, a 16 de agosto de 1958

Manuel RIBES RODÉS

E. PONTI

A large, stylized handwritten signature in black ink, appearing to read "E. Ponti".

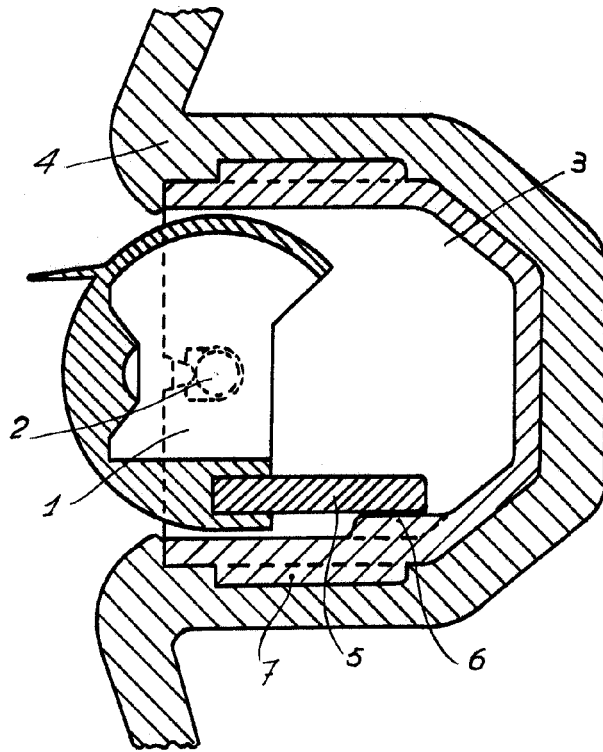


Fig. 1

•68 094

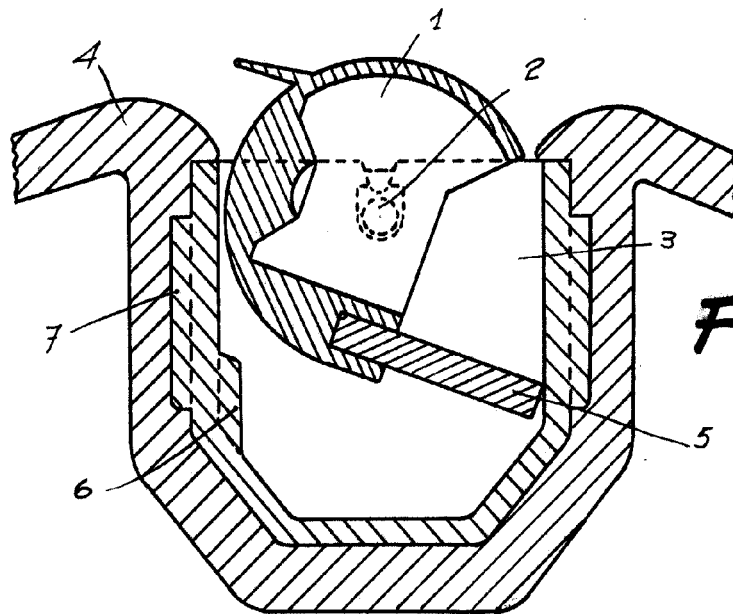


Fig. 2

Barcelona, 16 Agosto 1958
Manuel Ribes Rodés
p. a.