



22 AGU

• 68087

MODELO DE UTILIDAD

cuyo registro se solicita, por veinte años en España y Colonias, a favor de Don ANTONIO DEL PASO GOMEZ, de nacionalidad española y domiciliado en MALAGA, calle del Rosal, núms 5, por :

" SISTEMA DE UNION, PERFECCIONADO, APLICABLE A CIERRES METALICOS, ARTICULADOS "

=====

MEMORIA DESCRIPTIVA.

=====

El presente registro de MODELO DE UTILIDAD, tiene por objeto garantizar la explotación exclusiva, en todo el Territorio Nacional y Colonias, de un " SISTEMA DE UNION, PERFECCIONADO, APLICABLE A CIERRES METALICOS; ARTICULADOS ", tal y como se describe a continuación y queda representado en la hoja de dibujos que se acompaña.

5

El precitado sistema de unión, perfeccionado, apli-



10 cable a cierres metálicos, articuladas, ofrece características propias tales en cuanto a su construcción, originalidad, consistencia y seguridad se refiere, que lo hacen de notable utilización para el fin a que aquél se encuentra destinado.

15 Sabido es que, los diversos modelos de cierres metálicos, hasta la fecha conocidos, aparte de resultar demasiado rígidos, no ofrecen la debida garantía o seguridad en cuanto a su solidez y resistencia se refiere.

20 Al objeto de subsanar los defectos precedentemente expuestos, el inventor que suscribe, ha ideado un sistema que en lugar de llevar dos flejes o cintas de acero para pasar cada lámina, lleva una pieza de unión en forma de U y en sentido horizontal, llevando la parte superior sujeta por dos remaches a la lámina y la inferior embutida en el orificio o caracol de la lámina en donde las une. Su ventaja es la de duración y mayor flexibilidad para su enrollado por su roce suave en los carriles o guías; puesto que las láminas da al cierre la debida articulación.

25 En el plano que se acompaña (de tamaño y forma reglamentarios: 31 x 21 cms.), se han representado a título de ejemplo, no limitativo, el sistema de unión, perfeccionado, aplicable a cierres metálicos, articulados, así como las distintas partes o elementos que lo componen, no reivindicándose tales representaciones, ya que podrán ser fabricados y construídos a base de otros tipos o formas, siempre que se presten a ello y conserven la esencialidad del objeto a que nos referimos.

30

35



DESCRIPCION :

40 Los elementos o dispositivos accesorios del sistema de unión, perfeccionado, aplicable a cierres metálicos, articulados, objeto del presente MODELO DE UTILIDAD, son los siguientes:

45 La pieza de unión es de forma en U y va colocada en posición horizontal, es decir, con las dos ramas de la U en ésa posición. La susodicha pieza (1) es de sección variable. En efecto, la base (1) y la rama inferior (2) tienen sección circular, siendo en cambio la rama superior (3) de sección rectangular, cuando el eje o plano de esta sección es ortogonal al de la U. La sección producida por planos perpendiculares al anterior es de forma trapezoidal.

50 La rama superior (3) posee dos orificios (4), que tienen como misión dar paso a dos remaches, que unan la pieza a la lámina del cierre. Por el contrario la rama inferior (2) va simplemente alojada en el orificio o caracol (6) de la lámina (5).

55 Como fácilmente se puede apreciar, el presente sistema proporciona al cierre una flexibilidad prácticamente ideal, ya que la rama inferior al ir embutida en el caracol (6) de la lámina (5), no la hace solidaria a ella y permite que ésta pueda girar alrededor del eje del cilindro que forma la rama inferior (2). La presente disposición elimina igualmente la dureza en la apertura y cierre, ya que su roce suave con los carriles o guías así se lo proporciona. Al desaparecer estos inconvenientes la duración del cierre se hace casi ilimitada.

60 En el caso poco probable de una reparación, podemos apreciar la sencillez de la misma, pues su disposición



hace innecesario que se desmonte el cierre en su totalidad, reduciéndolo a lo más imprescindible.

70

Para describir clara y suficientemente el sistema de unión, perfeccionado, aplicable a cierres metálicos, articulados, objeto del presente MODELO DE UTILIDAD, lo representamos en las Figuras, consignadas en la hoja de dibujos (de tamaño y forma reglamentarios), que se acompaña, en la siguiente forma:

75

La Figura 1.- Son dos vistas, una frontal y la otra lateral, del sistema de unión aplicable a cierres metálicos, articulados, donde podemos apreciar la pieza de unión con su perfil en U y su rama inferior y base (2) y (1) de sección circular. La rama superior (3) tiene una sección rectangular, pudiendo verse los dos orificios (4) destinados a los remaches de unión a la chapa.

80

La Figura 2.- Son dos vistas, igualmente frontal y lateral, del cierre metálico articulado, pudiéndose apreciar la base (1) de la pieza de unión, la rama inferior (2) y la rama superior (3) de la misma. Igualmente vemos los orificios para los remaches (4), la lámina (5) y el caracol (6) donde se introduce la rama inferior (2).

85

90

V A R I O S :

Tanto los materiales, formas y disposiciones de los elementos como del conjunto del objeto que constituye el presente MODELO DE UTILIDAD, son susceptibles de variación, siempre que este cambio no altere la esencialidad del objeto sobre el cual ha de recaer el presente registro.

95

Los términos en que queda redactada esta Memoria, son cierto y fiel reflejo de lo que se pretende registrar como MODELO DE UTILIDAD. Dichos términos habrán de ser

- 5 - 68 087 <sup>2-AGU</sup>



100

tomados en sentido bien amplio, nunca limitativo.

El peticionario se reserva el derecho a obtener los oportunos registros complementarios, por los perfeccionamientos que la práctica pueda aconsejarle en el futuro.

105

\*\*\*\*\*

**NOTA DE REIVINDICACIONES.**

\*\*\*\*\*

110

El presente MODELO DE UTILIDAD, cuyo registro se solicita por veinte años en España y Colonias, a favor de Don ANTONIO DEL PASO GOMEZ de nacionalidad española y domiciliado en MALAGA (Calle del Rosal, núm 5), por: " SISTEMA DE UNION, PERFECCIONADO, APLICABLE A CIERRES METALICOS, ARTICULADOS ", recaerá sobre las particularidades características de las siguientes REIVINDICACIONES :

115

1ª.- Sistema de unión, perfeccionado, aplicable a cierres metálicos, articulados, caracterizado por encontrarse constituido por una pieza de unión en forma de U y colocada horizontalmente, es decir, con las ramas de la misma en esa posición.

120

2ª.- Sistema de unión, perfeccionado, aplicable a cierres metálicos, articulados, según la reivindicación anterior, igualmente caracterizado porque la pieza de unión tiene la rama inferior y la base de sección circular es decir, ambas son dos cilindros. Por el contrario la rama superior tiene una sección, según un plano ortogonal al de la U, rectangular. En dicha rama van practicados sendos orificios, que tienen como misión la de dar paso a unos remaches que unan las diversas láminas del

125

• 68 087<sup>22 AG</sup>



130

cierre.

135

3º.- Sistema de unión, perfeccionado, aplicable a cierres metálicos, articulados, según las reivindicaciones anteriores, igualmente caracterizado porque la rama inferior de la pieza de unión va alojada en el caracol de la lámina, proporcionando de esta forma al conjunto una gran flexibilidad.

140

4º.- " SISTEMA DE UNION, PERFECCIONADO, APLICABLE A CIERRES METALICOS, ARTICULADOS .".

Todo conforme a lo descrito en la precedente Memoria que consta de seis hojas, foliadas y mecanografiadas por una sola cara, representándose a título de ejemplo, no limitativo, en la hoja de dibujos y diseños, que se acompañan.

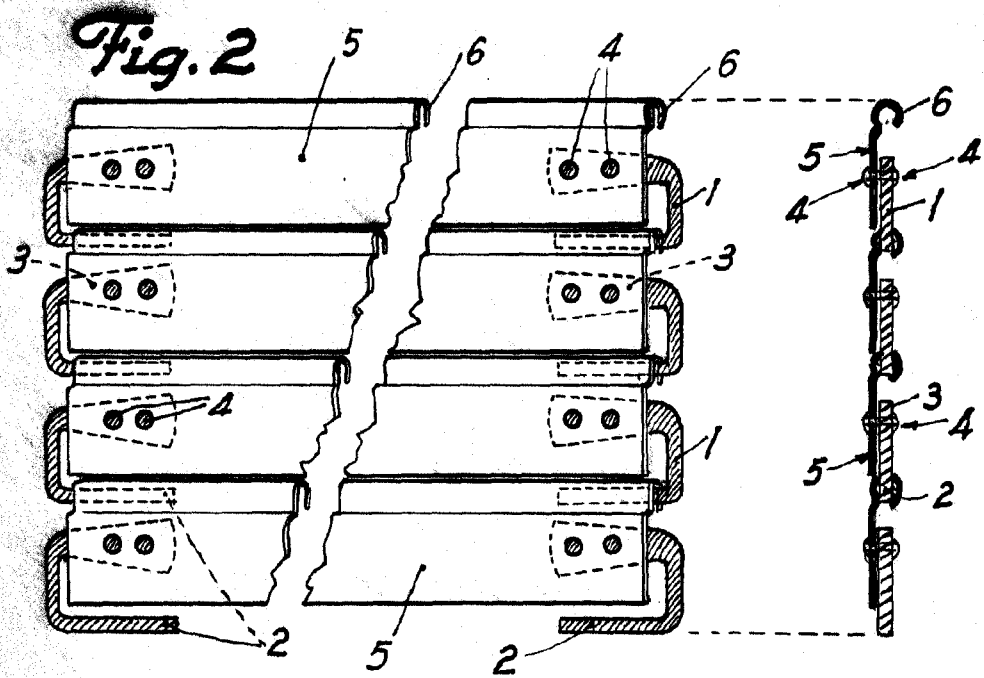
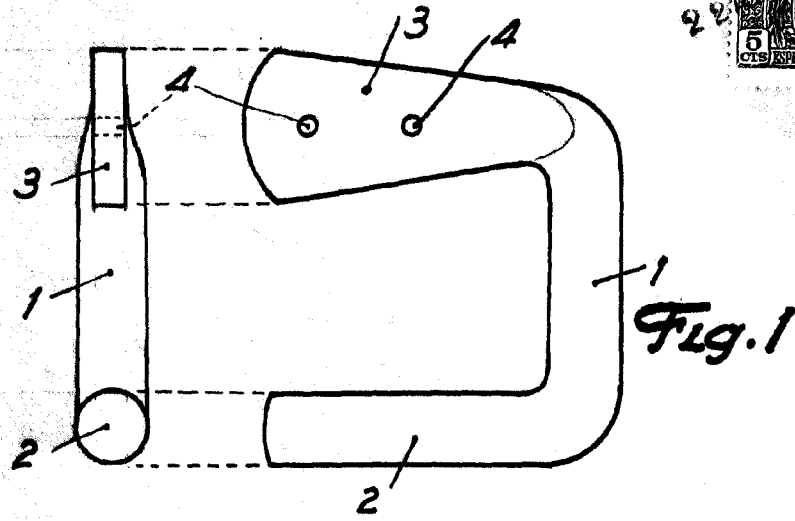
144

Madrid, 22 de Agosto de 1958.

P. A. EL AGENTE OFICIAL DE LA PROPIEDAD INDUSTRIAL

APP

68 087



Madrid, 22 de Agosto de 1958.

P. A. P. AGENTE OFICIAL DE LA

*[Handwritten signature]*

Escala variable