



22 A

• 68 08 6

MODELO DE UTILIDAD

=====

MEMORIA DESCRIPTIVA

Sobre:

" UN ASIENTO PLEGABLE PERFECCIONADO "

Solicitante: D^{ña}. Dolores PENA PASTOR, de nacionalidad española, domiciliada en Madrid, Marques de Urquijo nº 2.

El objeto del presente modelo de utilidad, lo constituye unos perfeccionamientos de los que ya ha sido objeto de otro Modelo de Utilidad nº 31.642, que se refiere a un asiento plegable con patas de tijeras.

5.

En el modelo anterior, las piezas estaban todas desmontables y separables entre sí con la gran posibilidad de

68086

44 AGO



10. que se perdiese alguna y entonces el asiento no se podia montar. Con el presente modelo perfeccionado se han resuelto varios de éstos inconvenientes con el resultado de que las seis piezas sueltas de que se compone el modelo anterior se han convertido en solo dos piezas sueltas siendo el conjunto del asiento con las dos tijeras, todo unido en una forma imperdible, y que la única pieza suelta es el eje de union.

15. Por lo demas el plegado es igual y el asiento forma igualmente un estuche de la misma forma del modelo anterior 31.642, de la misma solicitante del presente.

Los dibujos adjuntos ilustran el invento.

Figura 1 representa el asiento con las dos tijeras de patas, todo ello inseparable y el eje central suelto.

20. Figura 2 es un corte por el eje y las dos tijeras una vez montados.

Figura 3 demuestra en escala mayor la solución técnica de haber hecho imperdibles las dos tuerdas que fijan el eje, y

25. Figura 4 es una vista del asiento montado.

En todos los dibujos los mismos números se refieren a las mismas piezas.

30. 1 es el asiento de tijera, 2a y 2b son dos listones laterales, 3a y 3b son las dos tijeras de dos patas cada una, unidas por unos tubos metálicos remachados 4a y 4b, que sirven de cojinetes a los extremos 5a y 5b del eje central 6, que termina en ambos extremos en partes roscadas 6a y 6b, mantenidos en el montaje por las tuercas 7a y 7b y que estan unidos a la pata de la tijera, mediante piezas metálicas 8 que penetran en la ranura 9 practicada en el exterior de la tuerca,

35. en tal forma que dicha tuerca pueda girar en ambos sentidos manipulado a mano, pero que no se puede separar del todo de



58 48 6

22 AG 5

su correspondiente tijera.

40. De cada par de tijeras de patas, una está unida al liston correspondiente con charnelas 10a y 10b mientras la otra pata en el montaje puede penetrar en agujeros practicados en los respectivos listones 11a y 11b.

45. La única pieza suelta es por lo tanto el eje 6 que se coloca tal como queda dibujado en figura 2 y se afirma por las dos tuercas exteriores, manteniendo de ésta forma las dos tijeras a una distancia fija despues de lo cual, solo hace falta encajar las patas libres de las correspondientes tijeras en los agujeros 11a y 11b, con lo cual el asiento queda firmemente montado tal como queda representado en figura 4.

50.

N O T A

El Modelo de Utilidad, que se solicita por veinte años para España y sus Colonias, deberá recaer sobre: " UN ASIENTO PLEGABLE PERFECCIONADO", según las siguientes:

R E I V I N D I C A C I O N E S

55. 1ª.- Un asiento plegable perfeccionado, caracterizado porque el asiento, constituido por una fuerte tela, con dos listones laterales paralelos opuestos, está unido inseparablemente a los dos juegos de patas en forma de tijera plegables mediante charnelas a una de cada dos patas plegables en tijeras, en tal forma que, al cerrar los juegos de tijeras el asiento se puede arrollar formando la tela del asiento el envoltorio exterior de una forma aproximadamente cilindrica.

60. 2ª.- Un asiento plegable perfeccionado, según primera reivindicación caracterizado porque los dos juegos de patas en forma de tijeras pueden abrir o cerrarse girando alrededor de dos cojinetes cilindricos huecos, a cuyo interior pueden penetrar en el montaje los dos extremos de un eje distanciador que se afirma mediante tuercas exteriores.

65. 3ª.- Un asiento plegable perfeccionado, según primera y segunda reivindicaciones, caracterizado porque las



70.

dos tuercas que se enroscan sobre los extremos salientes del eje distanciador estan montadas sobre la pata exterior de cada una de las dos tijeras, en tal forma que puedan girar a voluntad en ambas direcciones y pudiendo afirmar o aflojar el eje distanciador central.

75.

4ª.- UN ASIEN TO PLEGABLE PERFECCIONADO.

Según queda sustancialmente descrito en la presente memoria descriptiva que consta de cuatro hojas escritas a máquina por una sola cara, y dibujos que la ilustran.

Madrid, 22 de Agosto de 1958

Dña. DOLORES PEÑA PASTOR
P.P.

68 08 6

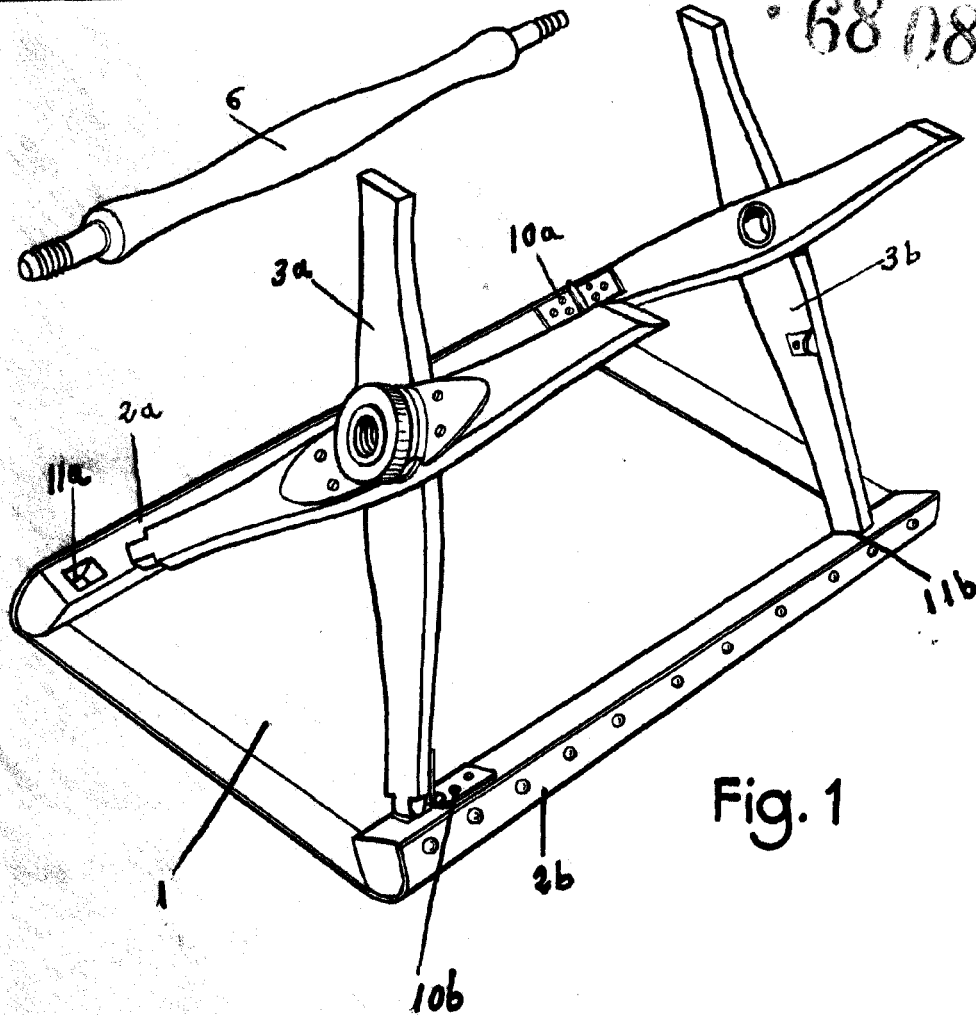


Fig. 1

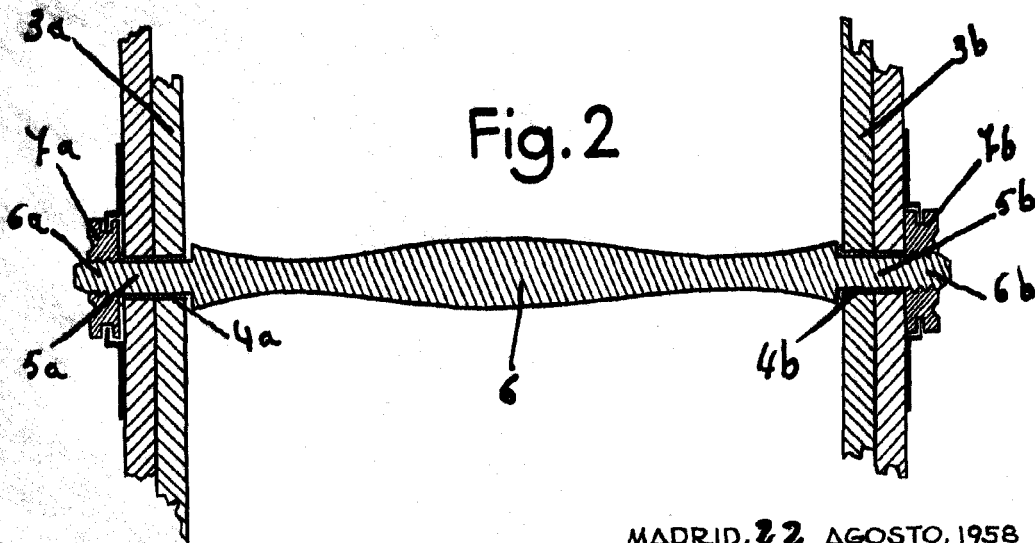
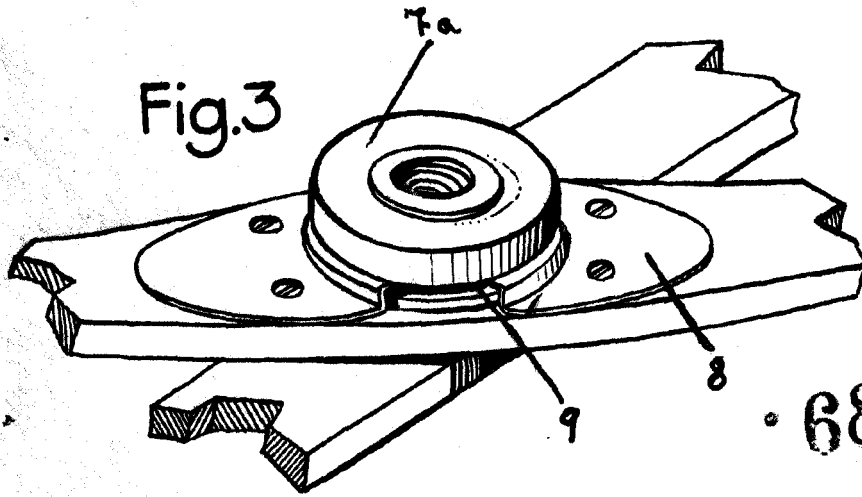


Fig. 2

MADRID, 22 AGOSTO, 1958
DOLORES PEÑA PASTOR
P.P.

ESCALA VARIABLE

Fig.3



68086

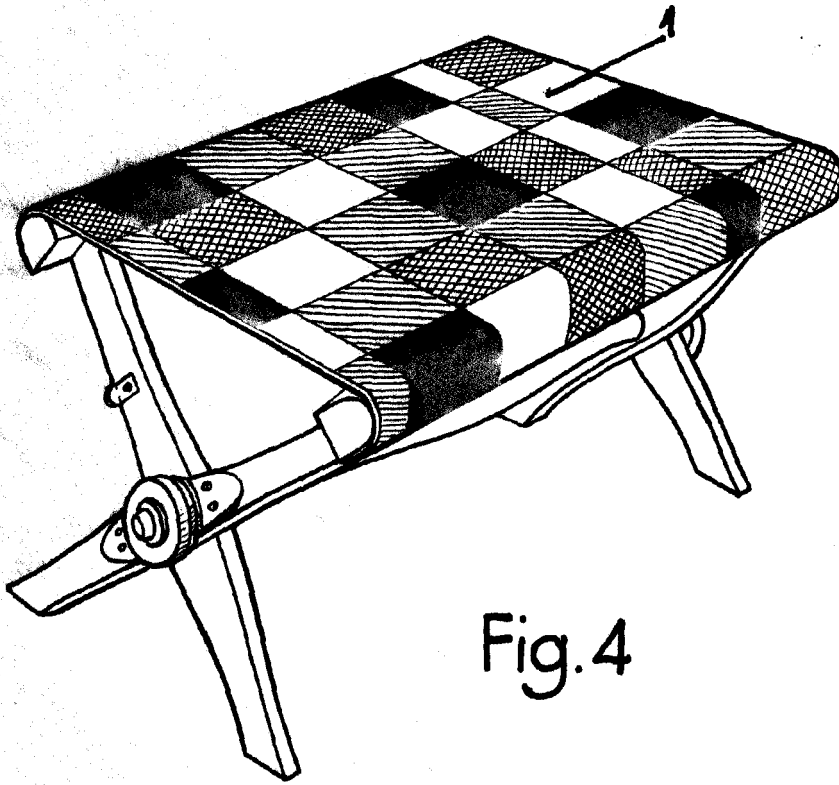


Fig.4

MADRID, 22 AGOSTO, 1958
DOLORES PEÑA PASTOR
P.R.

Flu

ESCALA VARIABLE