



22
• 68 080

MEMORIA DESCRIPTIVA

Correspondiente a la solicitud de registro de un Modelo de Utilidad que, por veinte años se solicita para Espana y sus Colonias, a favor de Don Göran Berg, de nacionalidad sueca domiciliado en Madrid, calle Lista, número 53. - - -

p o r

2 CALENTADOR AUXILIAR DE AGUA EN LAS COCINAS DE GAS "

La disposición que tienen las boquillas en las cocinas de gas deja lugar a una cierta pérdida de calor. Este calor podría aprovecharse en un servicio como es el de calentamiento de agua, con lo cual dichas cocinas de gas dejaría de presentar el único inconveniente que tienen respecto a las de carbón: la falta de termosifón.

En las cocinas de gas, los utensilios colocados sobre ellas utilizan principalmente el calor por contacto directo con la región más caliente de la llama y por convección de la corriente de combustión ascendente , pero se pierde bas-

5

10

- 2 -
• 68 08 0 22



tante calor por radiación lateral.

15 El objetivo del presente modelo de utilidad solicitado es un dispositivo para recoger buena parte de este calor perdido y aprovecharlo calentando el agua de un depósito situado al alcance de la mano. Todo ello se realiza mediante un depósito para agua cuya dimensión en altura sea muy superior a las dimensiones de su sección recta, provisto de dos tubos que entran verticalmente por su fondo, llegando uno de ellos hasta la proximidad de la boca del depósito situada en la parte superior del mismo, y entrando el otro tubo sólo a poca altura sobre el fondo, aproximadamente a la misma que tiene un grifo colocado en la cara externa lateral del depósito, y mediante un serpentín de tubo resistente al calor de la llama de gas, cuyas espiras van ensanchándose de abajo arriba que se coloca alrededor de la boquilla de llamas de gas del hogar, de modo que el extremo de la espira inferior del tubo calentado va a unirse por una junta de empalme con el extremo inferior del tubo corto del depósito y el extremo de la espira superior del tubo calentado va a unirse por una junta de empalme con el extremo inferior del tubo largo del depósito.

25 En esta Memoria se describe un dibujo referente a una realización, como ejemplo sin carácter limitativo, del calentador auxiliar de agua en las cocinas de gas de acuerdo con el modelo solicitado. Dos figuras completan las explicaciones:

35 La figura 1 muestra en una perspectiva el conjunto del dispositivo, y un corte del depósito, y

La figura 2 presenta en alzado un corte del serpentín que rodea a la boquilla.

40 En este ejemplo, el dispositivo se compone de un depósito -1-, figura 1, para agua, de capacidad adecuada a la canti-



dad de calor que puede aprovecharse de la boquilla empleada; de forma preferentemente estrecha y alta para poder colocar en el interior verticalmente dos tubos de longitud muy diferente, que entran por el fondo del depósito. Uno de los tubos, el -2-, que
45 llega hasta la parte superior, es portador del agua calentada. El segundo -3- se introduce un poco sobre el fondo, lo suficiente para que el citado depósito no se quede en ocasiones del todo vacío. Dichos tubos en sus extremos exteriores se empalman con respectivos tubos flexibles -2a- y -3a- con objeto de hacer la
50 disposición del conjunto fácil de ser desmontada.

A los citados tubos de empalme -2a- y -3a- se unen por las bocas libres los extremos de un tubo de material resistente al calor de la llama, arrollado en serpentín -4- , cuyas espiras se colocan alrededor de la boquilla -7- del hogar y debajo de
55 las patillas -8- de sustentación de los utensilios de cocinar, de modo que el agua procedente del tubo -3- llega por la rama -5- del tubo que forma la espira inferior del serpentín, y el agua calentada sube por la rama -6- continuación de la espira superior.

El depósito va provisto de un grifo -9- próximo al fondo para el vaciado de agua caliente y en el caso de existir tubería de agua fresca con carga, se puede colocar una entrada de esta
60 agua cerca del fondo del depósito con intermedio de una llave al alcance de la mano. En todo caso, levantando la tapa -10- superior del depósito puede verterse en él agua de repuesto.

El depósito puede ir rodeado de un aislamiento térmico, y puede estar provisto de un indicador sencillo de nivel de agua.

En las numerosas realizaciones que puede tener este calentador auxiliar caben pequeñas variantes en la forma del depó-



70

sigo, en el modo estar soportado y de ser unido con el serpentín, así como en otros detalles que en nada alteran el modo de realizar el objetivo del modelo.

N O T A

75

EN RESUMEN: El presente Modelo de Utilidad que, por veinte años se solicita para España y sus Colonias, ha de recaer sobre las siguientes reivindicaciones:

80

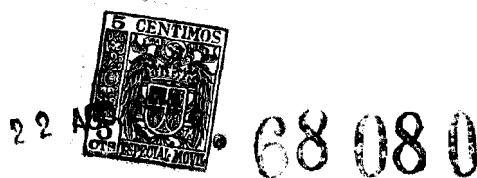
1ª.-Calentador auxiliar de agua en las cocinas de gas caracterizado por la combinación de un depósito para agua con su dimensión en altura superior a las dimensiones de su sección recta, provisto de dos tubos que entran en él verticalmente por su fondo, llegando uno de ellos hasta la proximidad de la boca del depósito situada en la parte superior del mismo y alcanzando el otro tubo sólo una pequeña altura sobre el fondo, aproximadamente la que tiene un grifo colocado en la cara externa lateral del depósito, y de un serpentín de tubo resistente al calor cuyas espiras van ensanchándose de abajo arriba que se coloca alrededor de la boquilla de llamas de gas del hogar de modo que el extremo de la espira inferior del tubo calentado va a unirse por una junta de empalme con el extremo inferior externo del tubo corto del depósito y el extremo de la espira superior del tubo calentado va a unirse por una junta de empalme con el extremo inferior externo del tubo largo del depósito.

85

90

95

2ª.-Por último se reivindica como objeto sobre el que ha de recaer el presente Modelo de Utilidad que, por veinte años se solicita para España y sus Colonias. - - - - -



" CALENTADOR AUXILIAR DE AGUA EN LAS COCINAS DE GAS "

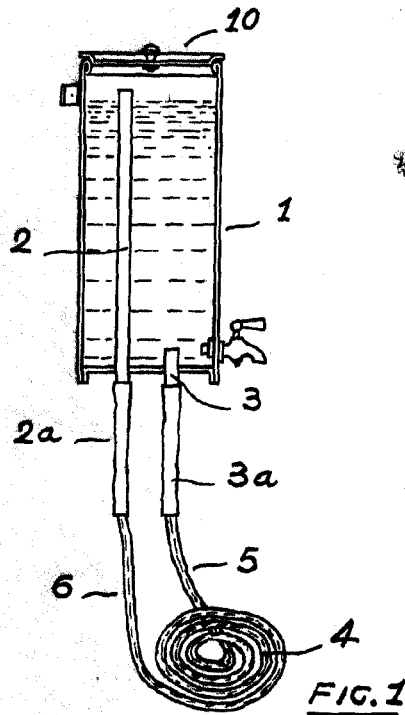
Todo conforme queda expresado en la presente Memoria Descriptiva que, consta de cinco hojas foliadas y escritas a máquina por una sola cara y hoja de planos que se acompaña.

Madrid, 22 de Agosto de 1.958.-

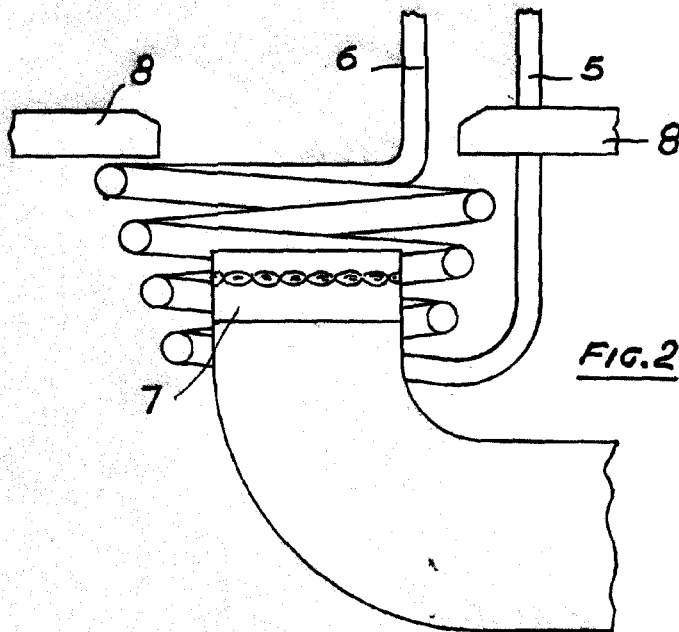
P. A.,

PEDRO FELU MANA
C.A.

A handwritten signature in dark ink, which appears to read "Felumaná", is written over the typed name and extends across the page.



88080



ESCALA VARIABLE
MADRID,
RA,

2 AGO. 1958

PEDRO VILLALBA
CA. *[Signature]*