



1958

• 68 047

M O D E L O
D E
U T I L I D A D

para "TAPON HIGIENICO PARA BOTELLAS Y SIMILARES", a favor de
Don JOSE SOLE PUJOL, domiciliado en BARCELONA, Padilla, 311.

= . =

MEMORIA DESCRIPTIVA

5. El presente modelo de utilidad se refiere a un tapón
higiénico para toda clase de botellas y otros recipientes simi-
lares susceptibles de ser dotados de un tapón, y tiene por obje-
to proporcionar un medio económico de cerrar botellas, tanto des-
pués de haber sido desprovistas de un tapón de origen, como ya
de procedencia, en cuyo caso puede ir precintado y, eventualmen-
te, provisto de un dispositivo de garantía que impida el relleno
de la botella, siempre bajo la particularidad de que el gollete
o vertedero puede ser mantenido en perfectas condiciones asépti-
cas.
- 10.

68 047



5. Para este fin el tapón se caracteriza porque comprende un cuerpo hueco enchufable en el cuello de la botella y provisto de una valona saliente cerca de su parte superior, adaptable al borde superior de dicho cuello, de cuya valona sobresale un manguito roscado receptor de un capuchón de cierre roscado, y un gollete situado dentro de dicho manguito roscado de manera que puede ser cubierto por dicho capuchón. Preferiblemente el gollete tiene su extremo ligeramente biselado a los efectos de permitir un fácil derrame del líquido contenido, y el interior del

10. cuerpo hueco puede estar dispuesto para recibir un cierre de garantía contra el relleno.

15. Para facilitar la explicación se acompaña a la presente memoria una lámina de dibujos en los que se ha representado una realización esquemática que se cita a título de ejemplo no limitativo del alcance del modelo.

En los dibujos: la figura única es una vista en perspectiva, seccionada convencionalmente de un tapón de acuerdo con el modelo, acoplado al cuello de una botella.

20. En el caso ilustrado el tapón está formado por un cuerpo cilíndrico 10, por ejemplo de resina sintética, que puede estar provisto de los medios mas adecuados para mejorar su adherencia al interior del cuello 11 de la botella en cuestión, por ejemplo nervios periréricos 12.

25. Cerca del extremo superior de este cuerpo cilíndrico 10, el tapón comprende una valona sobresaliente 13 de poca altura y que sobresale hasta justamente el borde superior del cuello de la botella, de modo que, en caso dado, el tapón puede ser fijado ulteriormente mediante un anillo de garantía 14 susceptible de ser rebordeado sobre el bordón del cuello de la botella fijando al mismo tiempo la valona 13 del tapón.

30.

68047



Por encima de la valona 13 sobresale un corto manguito roscado 15 sobre el que se puede acoplar el capuchón 16 roscado interiormente de modo respectivo a los fines de obtener un buen acoplamiento.

5.

Dentro de este manguito sobresale asimismo un corto vertedero 17 cuyo borde está biselado según se aprecia en 18 para facilitar la salida regular del líquido. Este vertedero queda cubierto por el capuchón.

10.

El cuerpo 10 es hueco en toda su longitud formando un amplio paso 19 para la salida del líquido, y en su interior, si ello es necesario, se le puede acoplar un tapón contra rellenos fraudulento de cualquiera de los tipos conocidos.

Esta construcción permite obtener una gran variedad de usos;

15.

- a) El tapón puede ser vendido independientemente para sustituir tapones de origen que normalmente quedan destruidos al desprecintar la botella.
- b) Puede ser suministrado de origen y precintado con la banda 14, y
- c) Puede ser utilizado como en el caso anterior incorporándole, además, un tapón irrellenable en su interior.

20.

El modelo, dentro de su esencialidad, puede ser desarrollado en otras variantes que difieran en detalle de las indicadas y a las cuales alcanzará igualmente la protección que se recaba. Podrá, pues, ser construido en cualquier forma y tamaño, con los materiales más adecuados, por quedar todo ello comprendido en el espíritu de las reivindicaciones.

25.

23047



N O T A

Descrito el objeto y utilidad del modelo, lo que se declara no practicado ni divulgado en España, comprende las siguientes reivindicaciones:

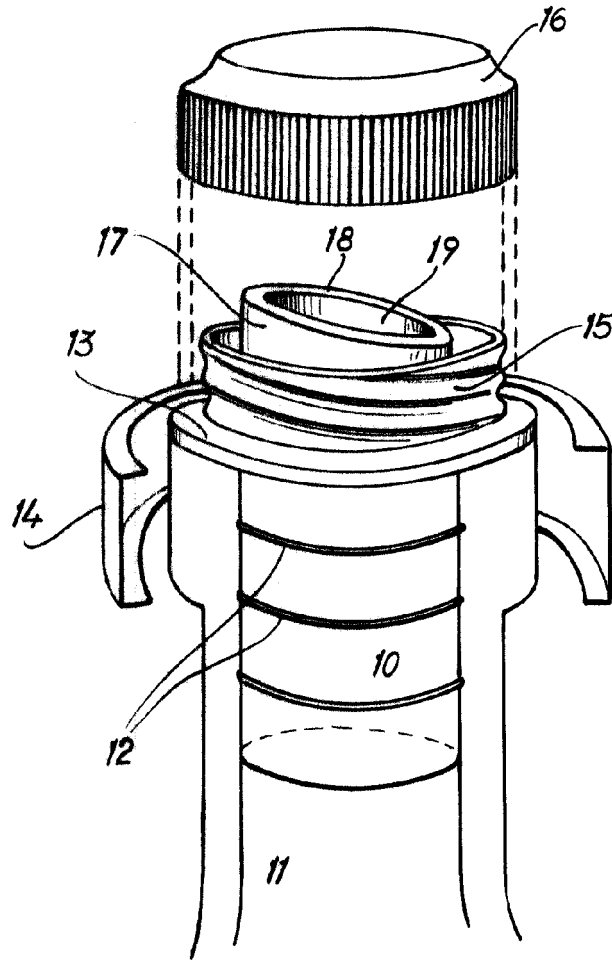
- 5. 1. Tapón higiénico para botellas y similares, caracterizado porque comprende un cuerpo hueco enchufable en el cuello de la botella y provisto de una valona saliente cerca de su parte superior, adaptable al borde superior de dicho cuello, de cuya valona sobresale un manguito roscado receptor de un capuchón de cierre, y un gollete situado dentro de dicho manguito de manera que puede ser cubierto por el capuchón.
- 10. 2. Tapón según la reivindicación 1, caracterizado porque el gollete tiene su extremo biselado y su abertura está dispuesta para recibir un tapón contra relleno de la botella.
- 15. 3. Tapón higiénico para botellas y similares. Según se describe y reivindica en la presente memoria descriptiva que consta de cuatro hojas foliadas y escritas a máquina por una sola cara, acompañadas de una lámina de dibujos.

Madrid, a 19 AGO 1958

JOSE SOLE FUJOL.

p. a. JAIME ISERN MIRALLER
P. F.

O/rm.



Madrid, 1958
p.p. Jaime Isern

