





10.- A continuación se hará una descripción detallada del aludido colchón, con referencia a los planos que se acompañan, en los cuales se representa, a simple título de ejemplo, no limitativo, una forma preferente de realización, susceptible de todas aquellas modificaciones de detalle que no alteren fundamentalmente sus características esenciales.

15.- Según el ejemplo de ejecución representado, el colchón mixto preconizado está integrado por un bastidor o marco (1) de madera preferentemente, cuyos largueros presentan en sus extremos unos salientes a media altura (8-9) susceptibles de encajar en alojamientos practicados correspondientemente en cabezera y piezera para su fijación directa a los mismos cuya fijación se completa y asegura mediante tornillos. Dicho bastidor está dotado en doble sentido longitudinal y transversal de una serie de tiras de goma o materia elástica similar (2) que se disponen entrecruzadas y encima de ellas una plancha de goma (3) formando este conjunto un sistema elástico de gran resistencia a los esfuerzos.

25.- Sobre el citado sistema elástico se establece un relleno de borra comprendido en un saco (4) de proporciones correspondientes y por último una capa de espesor apropiado de lana (5) que completan el debido confort.

30.- La superficie del colchón puede estar revestida de un tejido de cualquier naturaleza conveniente a fin de proporcionar al conjunto el mejor aspecto estético..

35.- La forma, dimensiones y materiales podrán ser variables y, en general, cuanto sea accesorio y secundario, siempre que no altere, cambie o modifique la esencialidad del objeto que se describe.

Los términos en que queda redactada esta Memoria son ciertos y fiel reflejo del objeto descrito, debiéndose tomar con carácter amplio y nunca en forma limitativa.

68 033



14 NOV

N O T A

40.-

El MODELO DE UTILIDAD que se solicita recaerá sobre las particularidades características de las siguientes reivindicaciones:

45.-

1ª.- Colchón mixto perfeccionado, caracterizado por comprender un bastidor o marco cuyos largueros presentan unas espigas extremas para su encaje y sujeción directa sobre el cabezero y piezeco, cuyo bastidor está dotado, además, de una serie de tiras de naturaleza elástica dispuestas entrecruzadas y encima de ellas, una plancha también elástica, constituyendo el conjunto un sistema flexible de gran resistencia a los esfuerzos propios de su utilización.

50.-

2ª.- Colchón mixto perfeccionado, según la reivindicación primera, caracterizado porque sobre dicho sistema elástico queda dispuesto un relleno de borra comprendido en un saco de proporciones correspondientes y por último, una capa de lana de espesor apropiado para darle el debido confort, pudiéndose revestir la superficie del colchón de un tejido de cualquier naturaleza conveniente a modo de mejorar la estética del conjunto

55.-

3ª.- COLCHON MIXTO PERFECCIONADO.-

-----  
Todo según queda expuesto en la precedente Memoria que consta de tres hojas foliadas y mecanografiadas por una sola cara y hoja de dibujos que a la misma se acompaña:

Madrid, 21 de Mayo de 1.958

Por autorización del interesado.-

*Modesto Polo*  
M. P.



68 033

FIG. 1

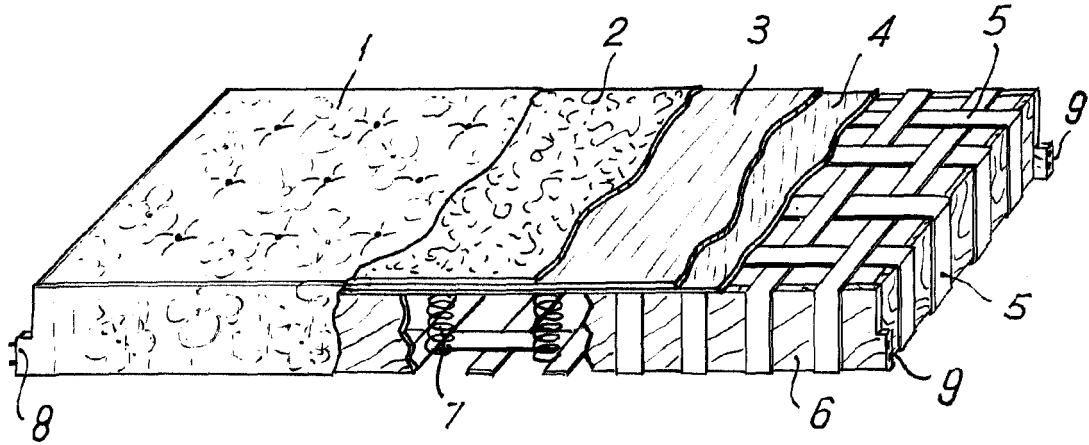
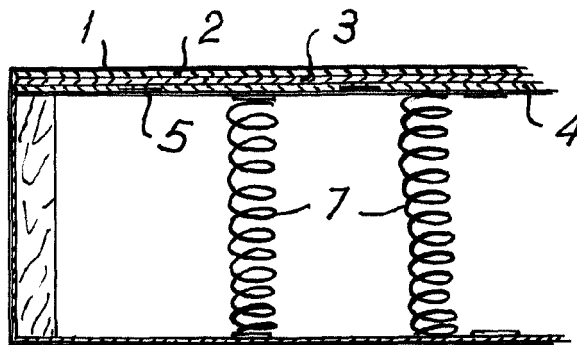


FIG 2.



Madrid.

ESCALA VARIABLE.

*J. Castillo*