



EI

68015

• 68015

MODELO DE UTILIDAD

por 20 años

por "UN MANGUITO PERFECCIONADO PARA LA SUJECION Y GUIADO DEL VARILLAJE DE LOS PARAGUAS", a favor de D. Adrián Pérez Montero, de nacionalidad española, domiciliado en Barcelona, Av. José Antonio, 490.

=====

MEMORIA DESCRIPTIVA

Se describe en este Modelo de utilidad, un manguito perfeccionado para la sujeción y guiado del varillaje de los paraguas, que presenta notables ventajas con respecto a los conocidos hasta la fecha, ventajas que estri-

5 ban especialmente en la economía de fabricación, dadas sus características constructivas, y en la facilidad de montaje y larga duración, así como su gran ligereza.

Para su mejor comprensión, se adjunta, a título



de ejemplo, un dibujo representativo de un manguito realizado de acuerdo con el presente Modelo.

La fig. I es una vista en planta del mismo y la figura II es una sección longitudinal.

5 Según dichas figuras, se compone esencialmente de un cuerpo cilíndrico hueco -1-, de un material plástico flexible y moldeable, que en un extremo posee un nervio periférico -2-, y en el otro posee un regruesamiento cilíndrico de mayor diámetro -6-, el cual posee una ranura periférica -3-, de sección rectangular y múltiples entalladuras axiales -4- cuya profundidad es mayor que la de la ranura -3-. Lateralmente, el cuerpo cilíndrico -1- posee una abertura longitudinal -5-.

10

15 Todo cuanto no afecte, altere, cambie o modifique la esencia del manguito para la sujeción y guiado del varillaje de los paraguas anteriormente descrito, será variable a los efectos del presente Modelo.

N O T A .

20 Se reivindica como objeto de este registro por Modelo de utilidad:

1 - Un manguito perfeccionado para la sujeción y guiado del varillaje de los paraguas, caracterizado esencialmente por consistir en un cuerpo cilíndrico hueco de un material plástico flexible y moldeable, que en un extremo posee un nervio periférico, y en el otro, un regruesamiento cilíndrico de mayor diámetro, en el cual existe una ranura periférica de sección rectangular, y múltiples entallas axiales, de mayor profundidad que la ranura. El cuerpo cilíndrico posee asimismo longitudinalmente una estrecha abertura.

25

30

• 68015

- 3 -



Sean cuales fueren las circunstancias que concurran en la esencialidad del Modelo de utilidad definido en la anterior reivindicación, cual objeto es:

5 2 - "UN MANGUITO PERFECCIONADO PARA LA SUJECION Y GUIADO DEL VARILLAJE DE LOS PARAGUAS".

Consta la presente memoria de tres hojas foliadas, mecanografiadas por una sola cara y del dibujo unido a la misma.

10 Barcelona, uno de agosto de mil novecientos cincuenta y ocho.

P.A. de D. Adrián Pérez Montero,
L. DURÁN
P.P.

A

68015

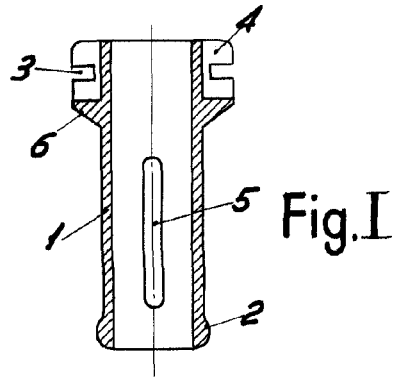


Fig. I

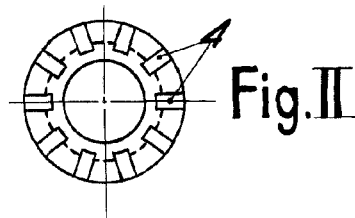


Fig. II

BARCELONA, 1 AGOSTO DE 1959

L. DURAN
P.P.

ESCALA VARIABLE