



18
• 68014

MEMORIA DESCRIPTIVA

del Modelo de Utilidad, por 20 años, solicitado a favor de Don Sergio ESCOFET Alsina, de nacionalidad Española, residente en Barcelona, calle de Bruch numero 86, por " UN CENICERO PERFECCIONADO CON SOPORTE ".

5 El presente Modelo de Utilidad cuyo registro se solicita se refiere a un cenicero perfeccionado con soporte, que presenta la ventaja de que, de una manera inmediata, se consigue la caída de la ceniza en una cámara interior de gran capacidad, con lo que se evita el renovado y frecuente vaciado preciso en los ceniceros normales .

10 El presente Modelo de Utilidad, se refiere a un cenicero perfeccionado con soporte , constituido por un trípode, de elementos desmontables en dos tramos, entre los que se intercala una plataforma intermedia. Los extremos superiores más próximos están solidarios al exterior del fondo de la caja colectora de la ceniza, cuya tapa lleva el mecanismo de apertura de las compuertas planas de paso de ceniza a la caja colectora.

15 La tapa de la caja colectora presenta en su cara superior una abertura, en cuya parte superior se adapta un marco con



20 un reticulado metálico. En su cara inferior están las dos compuertas planas iguales y gemelas de cierre a tope, según una línea que divide en dos partes iguales la superficie de la abertura.

25 En la cara superior de la tapa hay el pulsador de accionamiento cuya cara inferior actúa sobre el extremo de una palanca, que gira alrededor de un eje apoyado en unos salientes de un puente transversal. Entre este puente y la tapa está todo el dispositivo de abertura presentando el puente un orificio en correspondencia con la abertura de la caída de ceniza. El otro extremo de la palanca impulsa a la vez dos salientes de las prolongaciones de los dos sectores de las compuertas, cada uno de los cuales giran alrededor de un pivote perpendicular común a las compuertas y al puente transversal. La apertura y 30 cierre de los dos sectores de la compuerta se verifican simultáneamente. El cierre de las compuertas del sector se verifica inmediatamente después de dejar suelto el pulsador, por la contracción de un resorte de extremidades unidas a la zona intermedia de los dos sectores de la compuerta entre la superficie 35 de ésta y el pivote de giro de los sectores. Unos topes salientes de la superficie del puente limitan la abertura máxima de los sectores de la compuerta.

40 En la hoja gráfica adjunta y a título de ejemplo, se representa un caso de realización práctica del cenicero perfeccionado con soporte objeto del presente Modelo de Utilidad.

45 En la figura 1, se ve en planta la cara superior de la tapa del cenicero cuya vista por la parte inferior se aprecia en la figura 2. La figura 3, representa la vista del mecanismo por la cara superior del puente transversal, viéndose en la figura 4, un corte transversal del conjunto de la caja y tapa. Finalmente, en la figu-



ra 5, se representa una vista del conjunto del cenicero con el soporte.

50 Siguiendo los dibujos vemos la tapa circular -1- con el orificio excéntrico -2-, en cuyo borde se adapta el aro -3-, de quita y pon, que constituye el marco de la malla de retícula triangular -4-. Se ve el pulsador de accionamiento -5-, que actúa sobre el extremo de una palanca que gira alrededor del eje -7-, establecido entre los salientes -8- del puente trans-
55 versal -9-. El otro extremo -10- de la palanca actúa a la vez sobre dos salientes -11- de plano perpendicular al del extremo de la palanca correspondiente cada uno al extremo de un sector. Las dos compuertas -12- y -13- giran respectivamente alrededor de los pivotes -14- y -15- normal y fijo al puente transversal.
60 Los salientes -11- sobresalen de un orificio -16- del puente -9-. Los sectores cierran, según la línea de contacto a tope -17-. El puente se sujeta a la tapa por los tornillos -18- aplicándose la tapa -1- a la caja en forma de casquete esférico -19- por el reborde -20- de la tapa.

65 Se ve el resorte de cierre automático -21- y los topes -22- que limitan la abertura de los sectores al corresponderse su superficie exterior cilíndrica con los encajes -23- de las caras externas de los sectores.

70 Los tres piés están formados por dos tramos -24- y -25- atornillados axialmente precisamente en la zona de colocación de la plataforma intermedia.

75 Se fabricará el cenicero perfeccionado con soporte, con los materiales apropiados a sus elementos constituyentes, pudiendo variar su forma, acabado y dimensiones y cuantos detalles no alteren, cambien o modifiquen su esencialidad.



 N O T A

Se reivindica como objeto de este Modelo de Utilidad:-

1º.- Un cenicero perfeccionado con soporte, constituido por un trípode, de elementos desmontables en dos tramos, entre los que se intercala una plataforma intermedia. Los extremos superiores más próximos están solidarios al fondo de la caja colectora de la ceniza, cuya tapa lleva el mecanismo de apertura de las compuertas planas de paso de ceniza a la caja co-
80 lectora.

2º.- Un cenicero perfeccionado con soporte, según reivindicación 1ª., caracterizado porqué la tapa presenta por su cara superior, una abertura en cuya parte superior se adapta un marco con un reticulado metálico, teniendo en su parte inferior las dos compuertas planas de unión a tope, según una línea que divide en dos partes iguales la superficie de la -
90 abertura. En la cara superior hay el pulsador de accionamiento.

3º.- Un cenicero perfeccionado con soporte, según reivindicaciones anteriores, caracterizado porqué la cara inferior del pulsador actúa sobre el extremo de una palanca que gira alrededor de un eje apoyado en unos salientes de un puente transversal de la tapa entre el cual y la tapa está todo el dispositivo de apertura, presentando dicho puente el orificio en correspondencia con la abertura de la caída de ceniza. El otro extremo de la palanca impulsa a la vez dos salientes de las
95 prolongaciones de los dos sectores de la compuerta, cada uno de los cuales giran alrededor de un pivote perpendicular al puente transversal, realizándose la apertura de los dos sectores simultáneamente.

4º.- Un cenicero perfeccionado con soporte, según reivindicaciones anteriores, caracterizado porqué el cierre de las com-
105



puertas del sector se verifica inmediatamente de dejar suel-
to el pulsador por la contracción de un resorte de extremida-
des unidas, a la zona intermedia de los dos sectores de la
compuerta, entre la superficie de éste y el pivote de giro
110 de los sectores. Unos topes salientes de la superficie del
puente limitan la abertura máxima de los sectores de la com-
puerta.

52.- Un cenicero perfeccionado con soporte.

Consta la presente memoria descriptiva de cinco hojas folia-
115 das y escritas por una sola cara.

Barcelona, 18 de AGOSTO de 1.958.

P. A.

M. LLORT

M. Llort

8014



58014

Fig. 1

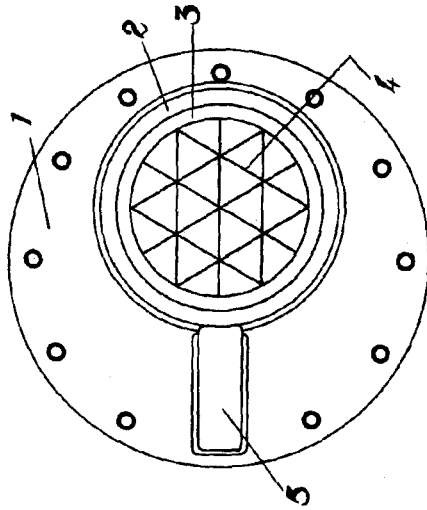


Fig. 3

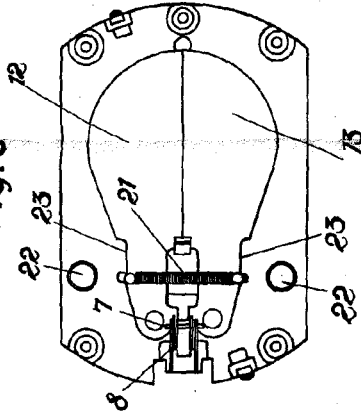


Fig. 2

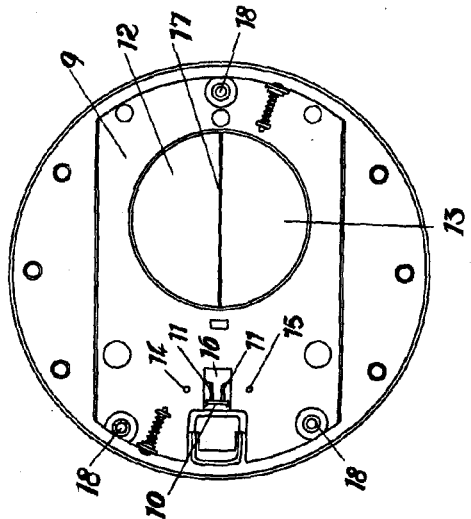


Fig. 4

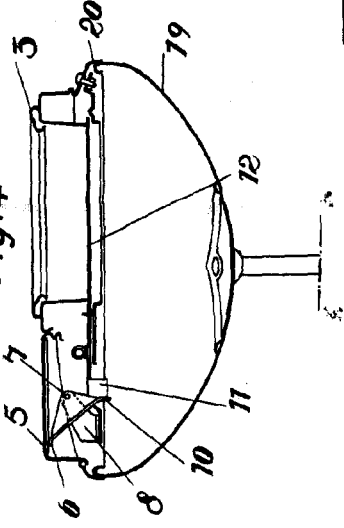
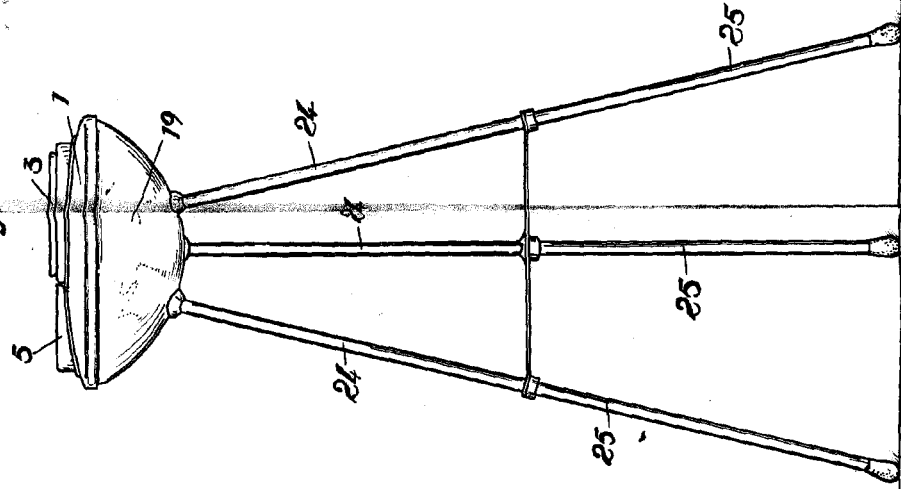


Fig. 5



BARCELONA. 1888. D. G. G. No. 19. 538

M. LLORT

[Signature]