

H/V.



1958

- 1 -

68012'

Memoria Descriptiva

para

un Modelo de Utilidad,
por veinte años en España

a favor de

D. Miguel Lluch Codolá

- de nacionalidad española -

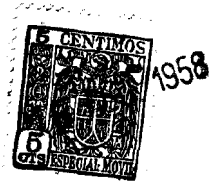
residente en

Barcelona, Balnes, 335

por:

" MALETIN CON AISLAMIENTO TERMICO "

=====



68012

2.-

El presente modelo de utilidad se refiere a un maletín con aislamiento térmico, adecuado para transportar viandas en excursiones, viajes, etc., refrigeradas y aisladas del hielo que proporciona la baja temperatura requerida.

5 El maletín cuyo modelo se refiere indica está constituido por dos piezas rectangulares de plástico flexible, una que forma el frente y los costados y otra la parte posterior, el fondo y la tapa, siendo ésta móvil respecto a un costado de la caja que lleva las correspondientes costuras, mientras que 10 la tapa se cierra por cremallera con la boca de dicha caja.

Esta lleva en sus costados mayores y fondo unas tiras paralelas de refuerzo, a las que se cosen en sus extremos superiores las asas del conjunto.

15 Entre la envuelta así constituida y un forro interior, también de plástico flexible, va comprendido el material aislante térmico, tal como lana de vidrio, guata, corcho u otro aislante apropiado.

20 Esa capa de material aislante va colocada, naturalmente en las paredes, fondo y tapa del maletín. El fondo va armado por una pieza de tablex, fibra u otro material adecuado, de forma rectangular, y la tapa por otro rectángulo de cartón o análogo.

25 Complementa la disposición descrita una bolsa sin tapa de plástico flexible, de menor espesor que el material del maletín, en la que se envuelve completamente el hielo.

Concretaremos las características del maletín con



68012

3.-

aislamiento térmico que se reivindica, con referencia a las ad-
juntas figuras, que corresponden únicamente a una forma de eje-
cución, sin carácter alguno limitativo, que se presenta a títu-
lo de ejemplo de realización con el fin indicado, ya que la for-
ma, dimensiones y materiales con que se construya el maletín,
serán en cada caso los que se estimen pertinentes, para la apli-
cación concreta de que se trate, sin que tales variaciones, así
como las que puedan hacerse en detalles de presentación y or-
ganización, afecten a la esencialidad reivindicada, por lo que
los maletines que se construyan, dentro de la idea general re-
señada, con cualquiera de esas modificaciones, no serán sino
variantes igualmente comprendidas y protegidas por el presente
registro.

La fig. 1 presenta la vista de conjunto de un ma-
letín con aislamiento térmico, establecido de acuerdo con lo
que se reivindica y cerrado.

La fig. 2 corresponde a vista análoga del mismo
maletín abierto.

La fig. 3 detalla la sección del maletín por el
plano que se señala en A-B sobre la fig. 1.

La fig. 4 se refiere a la pieza plana y rígida
que arma el fondo del maletín.

La fig. 5 ilustra la disposición del recipiente
interior de plástico flexible, destinado a contener el hielo.

Con referencia a dichas figuras y a los números
que sobre ellas designan las partes y detalles de los objetos



68012

4.-

representados, que interesan a los fines de esta memoria, la descripción de los mismos es como sigue:

5 El maletín está constituido por las piezas rectangulares 1 y 2 de plástico flexible, la primera de las cuales forma el frente y los costados, y la segunda la parte posterior, la tapa y el fondo, unidas entre sí por las costuras 15, excepto la tapa que se cierra mediante la cremallera formada por sus elementos 5 y 6.

10 Exteriormente el maletín lleva las tiras de refuerzo 3, en las que van sujetas por remaches las asas 4.

Interiormente el maletín y su tapa van forrados de plástico 11, y entre éste y la envuelta exterior va contenida la capa de lana de vidrio u otro material aislante 10, que proporciona el aislamiento térmico al maletín.

15 En su parte inferior el fondo está armado por la pieza rectangular 7 de tablero, fibra u otro material adecuado. La tapa va armada por el cartón 12 y presenta en su contorno el reborde 13.

20 Complementa la disposición descrita la bolsa de plástico flexible 8, reforzada por el reborde 14 y destinada a contener los trozos 9 de hielo, cubriéndolos y aislándolos de las sustancias u objetos que se guarden en el maletín.

25 Con tal disposición, cerrada la cremallera 5-6 y colocado el hielo 9 del modo indicado, el maletín cumple su misión.



68012

5.-

N O T A

El presente registro comprende las siguientes reivindicaciones:

5 1.- Maletín con aislamiento térmico, caracterizado porque está constituido por una envuelta exterior, formada por dos piezas rectangulares de plástico flexible, una que forma el frente y los costados y otra la parte posterior, el fondo y la tapa, la cual se sujeta por sus otros tres lados con cremallera; y un forro de análogo material, entre el cual y la envuelta, en toda la caja y la tapa, va interpuesta una capa de material aislante térmico.

10 2.- Maletín según anterior reivindicación, caracterizado porque el conjunto así formado lleva en su fondo un refuerzo plano de material rígido, que le arma, y otro análogo en su tapa, llevando los laterales mayores de la caja y su fondo unidas unas tiras, hasta la boca de la misma, a la que a su vez van unidas las asas del conjunto.

20 3.- Maletín según anteriores reivindicaciones, caracterizado porque complementa tal disposición una bolsa de material plástico, de menor espesor que los que forman el maletín, destinado a alojar completamente envuelto el hielo de refrigeración.

25 4.- Maletín con aislamiento térmico.
Según se describe y reivindica en la presente memoria descriptiva y se ilustra con los dibujos que a la misma se acompañan.

Consta esta memoria de cinco hojas foliadas y escritas a máquina por una sola de sus caras.

GUILLELMO ROZAS

M.F.

Madrid, a

18 AGO. 1958

68012

D. Miguel Lluch Codolá

FIG.~1

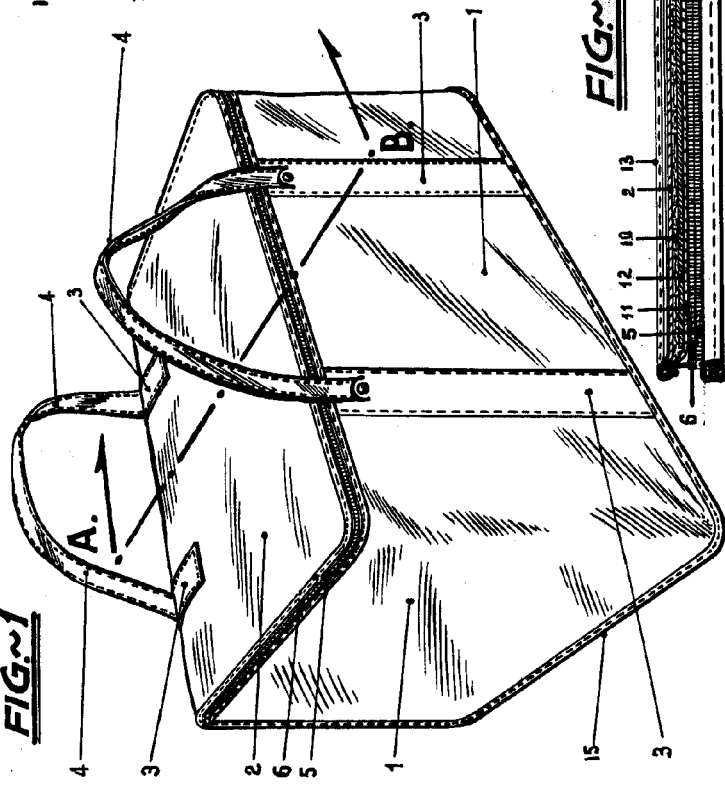


FIG.~3

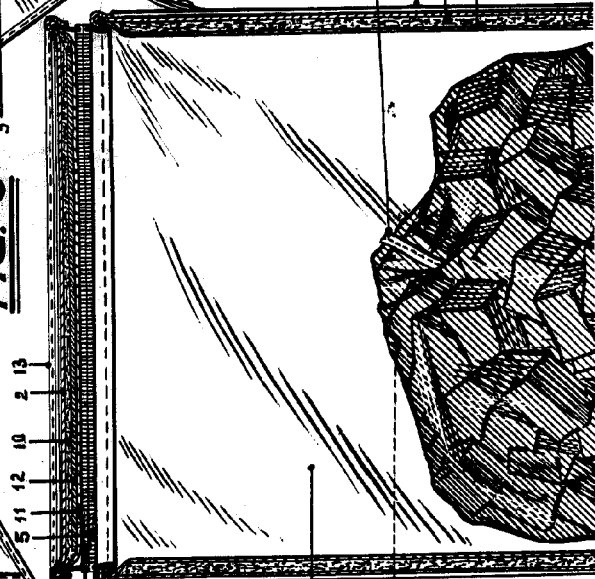


FIG.~4

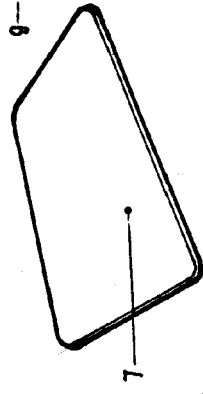


FIG.~2

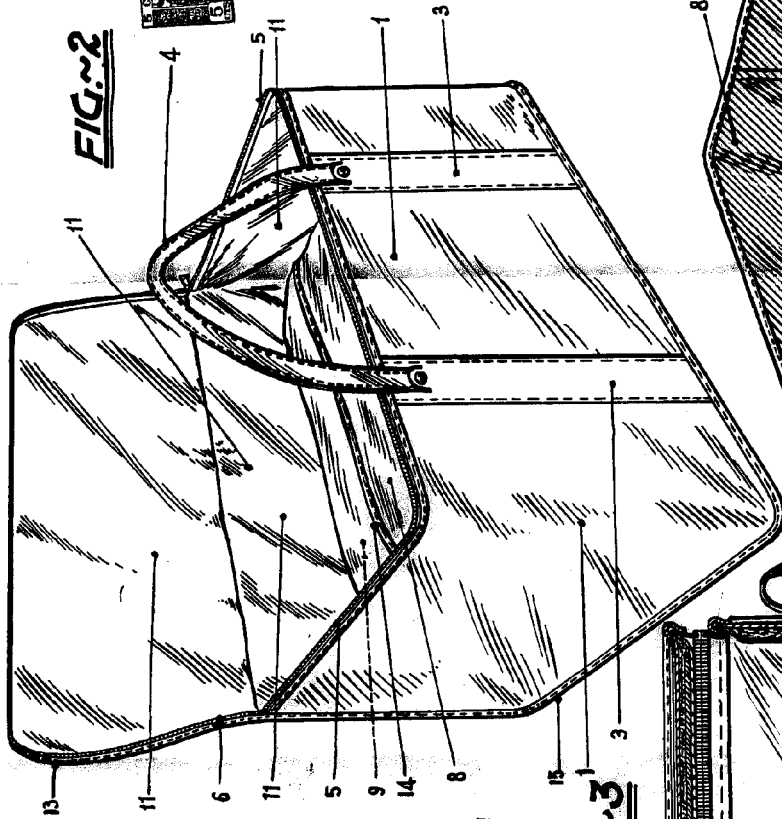
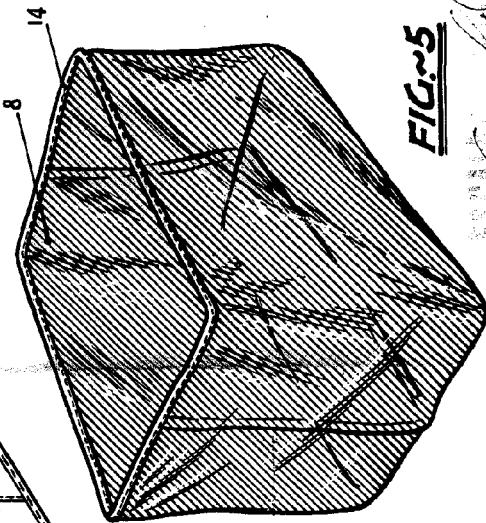


FIG.~5



68012

HOJA ÚNICA.

