



• 68 008

C.G.

- 1 -

Memoria Descriptiva

para

un Modelo de Utilidad
por veinte años en España

a favor de

Don Miguel Lluch Codolá
de nacionalidad española

residente en

BARCELONA
Balma, 335

por:

• LAMPARA ADICIONAL PARA INSTALACIONES ELECTRICAS •



• 68 008

2.-

El presente modelo de utilidad se refiere a una lámpara adicional para instalaciones eléctricas, que puede colgarse en cualquier sitio, y como elemento de conexión a la corriente lleva unas pinzas, que se sujetan en los conductores de cualquier clase de instalación eléctrica, cerrando el circuito de cada uno de los de la lámpara con ellos, de modo que la misma queda montada en derivación.

El objeto que se reivindica se compone de cuatro partes esenciales:

- la lámpara propiamente dicha, formada por un portalámparas de plástico, cerrado en la parte anterior por una pieza transparente adecuada para difuminar la luz y que aloja: la bombilla, el reflector y los contactos correspondientes a los extremos de los conductores. El portalámparas termina en una parte cilíndrica que recibe los muñones de giro.

- el soporte, también de plástico, que en la parte superior tiene forma de gancho, que se cierra sobre un apéndice de la inferior, y en ésta presenta dos brazos, entre los cuales bascula la parte posterior del portalámparas, cuyos brazos llevan los muñones antes mencionados.

- un interruptor, de los usuales para ser intercalado en cualquier punto de un conductor de corriente.

- el juego de pinzas, cada una de las cuales tiene forma análoga a las usuales para sujetar la ropa, y lleva en una de sus piezas incrustada una tira metálica, que se conecta por un lado al extremo de uno de los conductores de la lámpara, y en el otro tiene la disposición adecuada para tomar la corriente del



• 68 008

3.-

conductor en que se la sujete.

Para mayor claridad concretaremos las características de la lámpara que se reivindica, con referencia a las adjuntas figuras, que corresponden únicamente a una forma de ejecución, sin carácter alguno limitativo, que se presenta a título de ejemplo de realización con el fin indicado, ya que la forma, dimensiones y materiales con los cuales se construyan sus piezas, serán en cada caso los que se estimen pertinentes, para la aplicación concreta de que se trate, sin que tales variaciones, así como las que se hagan en detalles de presentación u organización, afecten a la esencialidad reivindicada, por lo que las lámparas que se fabriquen, dentro de la idea general reseñada, con cualquiera de esas modificaciones, no serán sino variantes, igualmente comprendidas y protegidas por el presente registro.

La fig. 1 presenta la vista de frente de la lámpara.

La fig. 2 corresponde a la sección longitudinal de la misma y de su soporte colgador.

La fig. 3, en representación análoga, se refiere al interruptor.

La fig. 4 muestra las pinzas de conexión, una de ellas seccionada parcialmente, para dejar ver su organización interior.

La fig. 5 detalla, en proyecciones complementarias, la chapa metálica del portalámparas.

Con referencia a dichas figuras y a los números



• 68 008

4.-

que sobre ellas designan las partes y detalles de los objetos representados, que interesan a los fines de esta memoria, la descripción de los mismos es como sigue :

5 El portalámparas 4 de material plástico, lleva en su extremo anterior la parte roscada y cilíndrica 6, en la que se sujeta el casquillo metálico 1, que a su vez sostiene la pieza transparente 3, labrada de modo que difumine la luz y provista en su centro de la parte lenticular 5, cuyo casquillo se rosca mediante el estriado 2.

10 En el borde del portalámparas 4 apoya el cono reflector 8 de plástico en su parte exterior, y recubierto interiormente de una envuelta metálica, sujeta por las patillas 20, en cuyo cuello cilíndrico entra la bombilla 9, que se rosca en la pieza metálica 11, dispuesta en la cazoleta de plástico 10 que se encaja en dicho cuello del reflector 8. En 28 (fig. 5) se indica la aleta de la pieza 11 que corresponde a dicho rosca-
15 do.

El portalámparas 4 tiene interiormente los nervios 7 de refuerzo.

20 Dicho portalámparas se prolonga en una parte cilíndrica, que aloja el casquillo de la bombilla y sus contactos, y en el cual entran los muñones 12, de los brazos 13 del soporte colgador.

25 Este tiene en su parte superior forma de gancho, que deja un hueco interior en forma de "ocho" y presenta los orificios 14, por los cuales pasa el cordón 15, que se prolonga en el interior del portalámparas, para unirse a los contac -



• 68 008

5.-

tos 18 y 19 de la bombilla.

5 Sobre la fig. 2 se indica la forma de la sección de la pieza de plástico que constituye el soporte gancho. En 17 se indica el resalte en que termina el gancho superior de dicho resalte.

El cordón 15 está constituido por dos conductores, sujetos entre sí por las abrazaderas 16, y que, después de entrar en el interruptor 21, de organización corriente, se une por cada uno de sus extremos a unas pinzas 27 de conexión.

10 La disposición de cada una de estas pinzas es la siguiente: cada pinza está formada por dos piezas iguales 22-27, unidas entre sí por el eje de giro 29 y entre las que va comprendido el resorte 26, que tiende a abrirlas.

15 En uno de los lados de la pinza está montada la lámina metálica 24, sujeta por los remaches 23, cuya lámina va conectada al extremo del respectivo conductor 15, mediante el empalme soldado 25.



• 68 008

6.-

N O T A

El presente registro comprende las siguiente reivindicaciones:

5 1.- Lámpara adicional para instalaciones eléctricas, caracterizada porque está constituida por: un portalámparas de plástico, cerrado en la parte anterior por una pieza transparente que difumina la luz, sujeta por un anillo metálico, cuyo portalámparas aloja la bombilla, los contactos correspondientes a los extremos de los conductores de conexión y el reflector, de plástico exteriormente y metálico en su interior.

10 2.- Lámpara según anterior reivindicación, caracterizada porque el portalámparas es troncocónico en su conjunto y, en su parte más estrecha, se prolonga en forma cilíndrica, que presenta los alojamientos para los muñones de giro, mediante los cuales se articula a su soporte.

15 3.- Lámpara según anteriores reivindicaciones, caracterizada porque el soporte es de plástico y presenta a un lado dos brazos, que llevan dichos muñones, y al otro forma de gancho, que se cierra sobre un apéndice de la parte inferior, dejando un hueco en forma de "ocho".

20 4.- Lámpara según anteriores reivindicaciones, caracterizada porque los conductores de conexión de la lámpara, después de pasar por dos rambras transversales del soporte, atraviesan un interruptor usual y se une cada uno a una pinza de conexión a cualquier conductor eléctrico; siendo cada pinza de plástico, con una de sus partes provista de una pieza metá-

25



• 68 008

7.-

lica que, por un lado, se une al correspondiente conductor de la lámpara, y por el otro se clava en el conductor de la instalación, al sujetar en él la pinza.

5. - Lámpara adicional para instalaciones eléctricas.

Según se describe y reivindica en la presente memoria descriptiva y se ilustra con los dibujos que a la misma se acompañan.

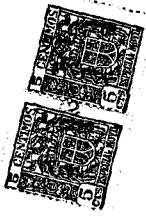
Consta esta memoria de siete hojas foliadas y escritas a máquina por una sola de sus caras.

Madrid, a

7 de ACO. 1958

GUILLERMO ROEB
S. R.

68 008



68 008

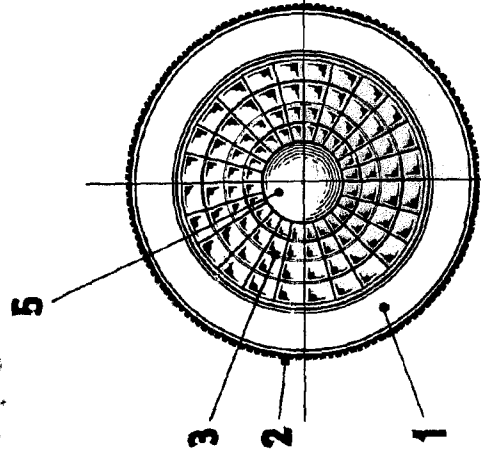


Fig. 1.

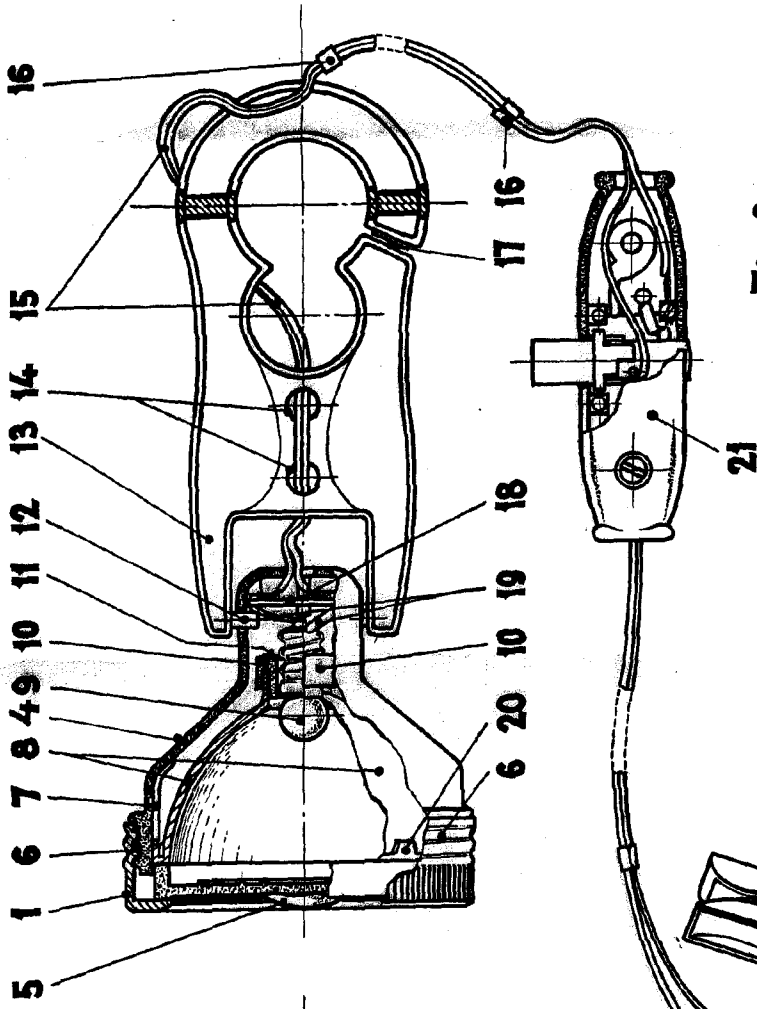


Fig. 2.

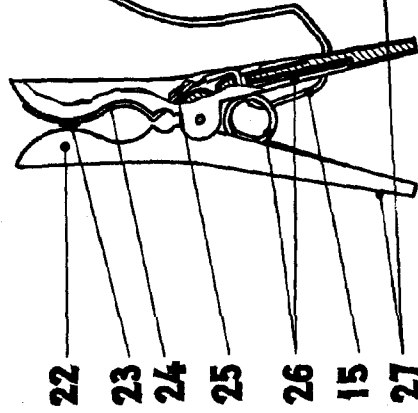


Fig. 4.

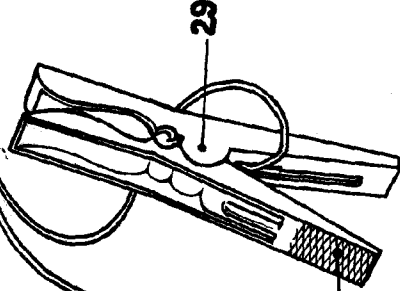


Fig. 3.

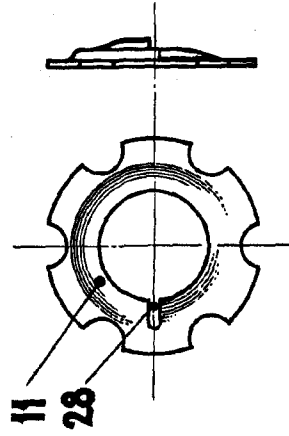


Fig. 5.

ESCALA METRICA
1000