



• 68002 68002

MODELO DE UTILIDAD
=====

por VEINTE años

cuyo privilegio se solicita para todo el territorio nacional y sus colonias, a favor de:

Don Juan MORATO CASTELL

de nacionalidad española y con residencia en Barcelona, calle Mallorca nº 288, por:

" CEPILLO RECOGE-MIGAS "



MEMORIA DESCRIPTIVA

Este Modelo de Utilidad se refiere, conforme indica su enunciado, a un nuevo tipo de cepillo para recoger las migas de pan de sobre el mantel, que gracias a sus especiales características de constitución y organización aventaja a los de aplicación similar que se conocen por ser de mas fácil utilización y además porque el propio cepillo posee una especie de depósito en el que quedan retenidas las migas que habia sobre el mantel.

Este Modelo se caracteriza en quedar formado por una caja preferentemente cilindrica de base elíptica, con su correspondiente mango, abierta por una amplia ventana que se cubre con la correspondiente tapa y en posición diametralmente opuesta está dotada de un calado rebordeado hacia dentro, en el que va instalado un cepillo cilíndrico que gira sobre un eje enclavado en las dos bases de la caja.

Otra característica del mismo objeto es que el cepillo se instala sobre el eje con determinada holgura y sus cerdas se dimensionan de tal suerte que sobresalgan ligeramente por la ventana inferior, pero sin rozar con los rebordeados laterales de la ventana, dotándose también a este cepillo y en cada extremo, de sendas ruedas de goma de diámetro ligeramente mayor que la distancia que separa al eje del borde inferior de las bases, con lo que estas ruedas sobresalen por la ventana inferior y constituyen el elemento necesario para que al deslizar el aparato sobre el mantel, gire el ce-



30. pillo y obligue a las migas de pan que hubiera, a saltar por sobre los rebordes y quedar depositadas en alguna de las dos cavidades que ellos forman.

Realizado el aparato en la forma descrita, al deslizarlo por sobre el mantel recoge las migas de pan y las retiene en su interior, bastando después con
35. levantar la tapa e invertir el aparato, para que las migas de pan salgan del mismo quedando siempre en disposición de uso.

Para facilitar la mejor comprensión de cuanto
40. se ha indicado, se describen seguidamente las figuras de la adjunta hoja de dibujos en las que se han representado dos vistas de un caso de posible realización el que por ello, debe ser considerado como ejemplo ilustrativo sin carácter limitativo.

45. En dicha hoja la figura primera es una vista en perspectiva desde arriba, de un cepillo con la tapa levantada, y la segunda es otra vista en sección transversal del mismo cepillo.

50. En ambas figuras se ha señalado por (1) la caja cilíndrica que está dotada de la amplia ventana (2) que se cierra por la tapa (3) instalada por la bisagra (4), cerrándose la caja (1) por las bases elípticas (5) y (6). En la zona opuesta a la ventana (2), presenta el calado longitudinal (7) rebordeado por



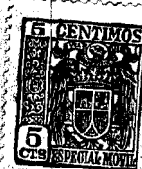
55. (8) y (9) creándose así las cavidades o depósitos inferiores (10) y (11) para recoger las migas de pan, que son lanzadas a ellos por el cepillo (12) instalado sobre el eje (13) el cual lleva en sus extremos las ruedas de goma (14) y (15) de diámetro suficiente para
60. que sobresalgan por la cara inferior de la caja (1), así como también han de sobresalir las cerdas del cepillo (12). El eje (13) del cepillo (12) lleva en cada extremo una cabeza hueca en la que penetran los tornillos (17) que van roscados en las bases (5) y (6) con
65. lo que el cepillo (12) puede girar libremente obligado por el giro de las ruedas (14) y (15) que lo harán al deslizar el aparato sobre la mesa ya que, conforme se ha indicado, estas ruedas sobresalen de la cara inferior de (1) y por ello toman contacto con el mantel.
70. Un lateral de la caja, se dota del apéndice (18) en el que va enroscado el mango o asidero (19) que permite el cómodo manejo del aparato.

75. Describas convenientemente las características fundamentales del objeto a que se contrae este modelo de Utilidad se hace constar que en el mismo se podrán introducir todas aquellas modificaciones que la experiencia y la práctica pudieran aconsejar, siempre que con ellas no se cambie, altere o modifique su idea fundamental que es la que se resume en la siguiente:

80.

N O T A

Se declaran de novedad, propiedad y utilidad pa-



ra todo el territorio nacional y sus colonias, las siguientes:

REIVINDICACIONES

85. 1º.- Cepillo recoge-migas que se caracteriza en quedar formado por una caja alargada que posee una amplia ventana con su correspondiente tapa acoplada por bisagra o charnela y la zona opuesta está dotada de un calado longitudinal rebordeado hacia dentro de tal manera que se formen sendas cavidades interiores dispuestas a cada lado del calado, en el que va instalado un cepillo cilíndrico giratorio, dotado en cada extremo de su eje, de una rueda que sobresalen por el calado así como también sobresalen las cerdas del cepillo, completándose con la disposición de un mango o asidero en un lateral.
- 90.
- 95.

2º.- "CEPILLO RECOGE-MIGAS".

100. Todo ello tal y como se ha descrito y reivindicado en la presente memoria que consta de cinco hojas foliadas y mecanografiadas por una sola de sus caras y una hoja de dibujos que la ilustra.

BARCELONA, 12 AGO. 1958

P. A.

MARCELINO CURELL SUÑOL

P. F.

Fig. 1 • 68002

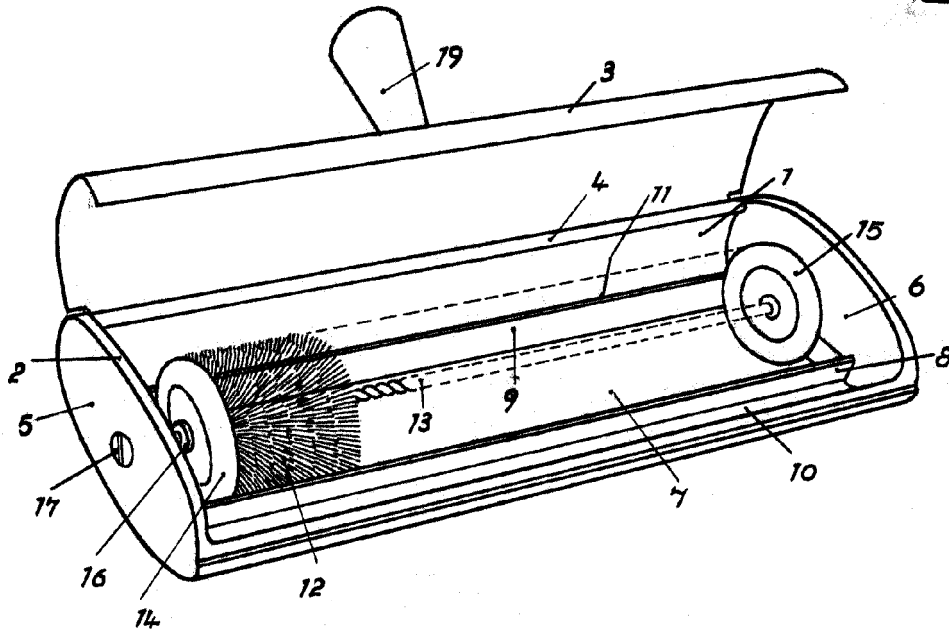
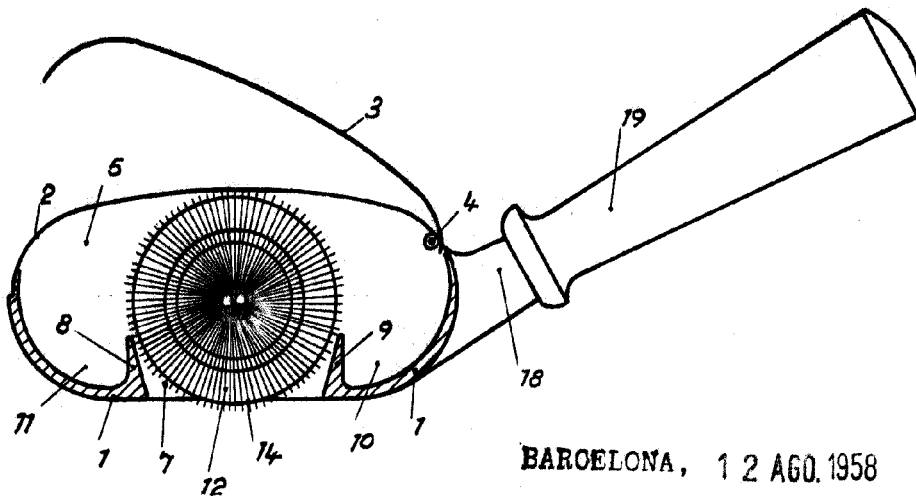


Fig. 2



BARCELONA, 12 AGO. 1958

P. A.

MARCELINO CURELL SUÑOL
P. P.

Escaia variable