



67993

M O D E L O
D E
U T I L I D A D

para "UN TACO DE TELAR", a favor de Don JOSE PALACIO BALLBE,
residente en BARCELONA, Avenida de Roma, 153.

= . =

MEMORIA DESCRIPTIVA

El presente modelo de utilidad se refiere a un taco de telar.

5. En este modelo se ha efectuado una realización en el taco por la que los dos elementos integrantes, el cuerpo y la almohadilla receptora del choque de la lanzadera, están unidos en forma inseparable mediante el moldeo del cuerpo sobre la almohadilla mencionada.

10. La almohadilla es un cuerpo según una pieza de revolución de generatura cóncava obtenido en poliuretano, que una vez endurecido se inyecta sobre ella, el cuerpo, a base de una polia-

• 67993¹⁶



mida que se plastifica por medio de calor y, que una vez enfriada forma trabazón y fija a la almohadilla debido a la forma de esta última.

La forma especial de esta almohadilla, le proporciona absoluta inmovilidad.

5.

Con el fin de facilitar la explicación se acompaña a la presente memoria una lámina de dibujos en la que se ha representado un caso de realización que se cita a título de ejemplo.

En el dibujo:

10.

la figura 1, manifiesta la vista lateral del taco, seccionado en la zona en que se halla ocluida la almohadilla,

la figura 2, es la vista frontal del citado taco.

Consiste esencialmente en una almohadilla 1 formada por un cuerpo de revolución de generatriz cóncava, sobre esta almohadilla está directamente moldeado en el cuerpo 2 haciendo que el conjunto de ambas piezas sea uno, indisoluble.

15.

El modelo, dentro de su esencialidad, puede ser llevado a la práctica en otras formas que difieran en detalle de la indicada a título de ejemplo para la descripción, a las cuales alcanzará igualmente la protección que se recaba. Podrá pues construirse en cualquier tamaño con los medios más adecuados por quedar todo ello comprendido en el espíritu de las reivindicaciones.

20.

67993 16.10



N O T A

Descrito el objeto y utilidad de la invención lo que se declara como no divulgado ni practicado en España, comprende las siguientes reivindicaciones:

5. 1. Un taco de telar, caracterizado por estar integrado por dos partes solidarias entre si e inseparables, por haber moldeado por inyección el cuerpo exterior, sobre un núcleo almohadilla, receptora de la lanzadera cuando ésta actúa sobre el taco, e impulsora de dicha lanzadera cuando el taco acciona a la misma, siendo esta almohadilla una pieza de revolución con generatriz cóncava, moldeada con poliuretano y sobre ella se inyecta el cuerpo a base de una poliamida que se plastifica por medio de calor y que una vez enfriada forma trabazón y fija a la almohadilla debido a la forma de esta última.

15. 2. Un taco de telar.
Según se describe y reivindica en la presente memoria descriptiva que consta de tres hojas foliadas y escritas a máquina por una sola cara, acompañadas de una lámina de dibujos.

Madrid, a 16 / 10 / 73

JOSE PALACIO BALLBE.

P. a.

AGENCIA ESPAÑOLA DE PATENTES
S. R.

• 67993

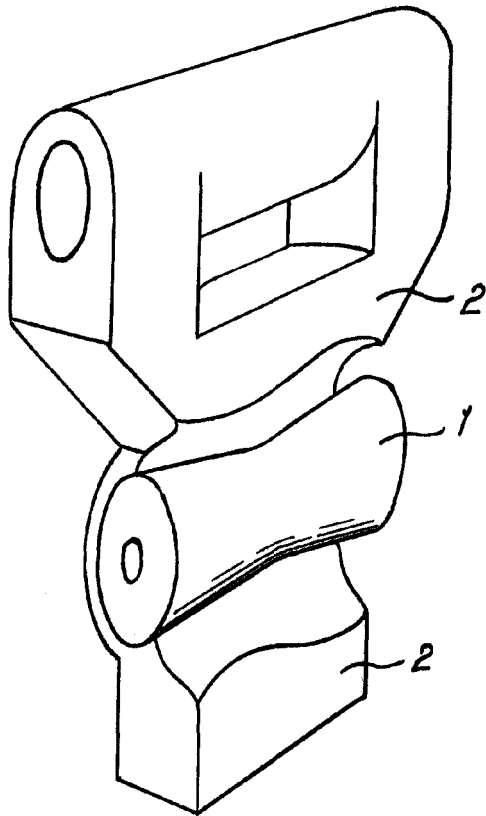


Fig. 1

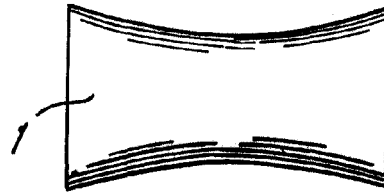
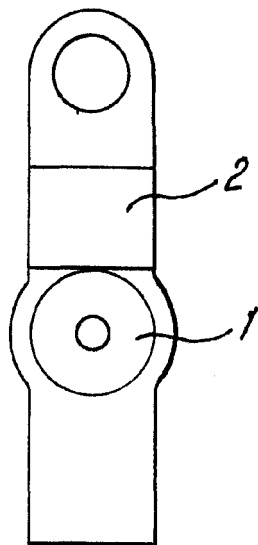


Fig. 2



Madrid, 10 1958
p.p. Jaime Isern