



• 67 984

MODELO DE UTILIDAD

que por veinte años, para España y sus Posesiones, se solicita a favor de D. Roger VANNEREUX Friaud, de nacionalidad francesa, domiciliado en SAN SEBASTIAN (España), San Marcial, 8, por: "NUEVA PARRILLA".

Memoria descriptiva

La presente Memoria se refiere, como su enunciado indica, a una nueva parrilla para asados de características tales que la hacen perfectamente utilizable con cualquier clase de fuego sin necesidad de que se
5 emplee únicamente la energía eléctrica o bien el calor producido por las brasas de la leña, sino que trabajará en las mejores condiciones con la llama del gas.

Otra novedad remarcable del, asador que se trata, consiste en la actuación del mismo como asador, salse-
10 -ra y fuente para servir el alimento una vez condimen-



18 1958

• 67984

tado.

Esencialmente consiste en una placa circular de fundición, con unas aletas inferiores colectoras del calor y repartidoras del mismo, con una acanaladura exterior o periférica para recoger los jugos producidos y, finalmente, en una prolongación que forma un depósito almacén de los anteriores, reuniendo con la disposición mencionada las ventajas de que por su diseño, se reúne y almacena el calor de la llama, alcánzándose una economía de hasta un 40 % del combustible empleado y especialmente si este es gas, además de que con éste no habían podido ser asados, hasta ahora, determinados comestibles en buenas condiciones.

Para la mejor comprensión de cuanto antecede a continuación se realiza una detallada descripción del Modelo que se solicita con referencia a los dibujos que se acompañan, en los que se representa esquemáticamente

En la fig. 1ª una vista superior de la parrilla.

En la fig. 2ª una sección transversal de la misma según su eje principal.

En la fig. 3ª otra sección de la parrilla según el eje perpendicular a la anterior, y,

En la fig. 4ª una vista inferior mostrando los elementos colectores y difusores del calor.

Según dichas figuras, consiste en una placa circular con una ranura concéntrica y próxima al borde que permite recoger el jugo producido durante la operación de asado, y que se prolongan por los extremos hasta un depósito -2- colocado en una prolongación de la placa y en uno de sus puntos extremos que hace



las funciones de almacén de jugos o salsa.

Por la parte inferior y con el objeto de una más regular distribución del calor captado por el asador o parrilla, existen una serie de aletas o regletas, de las cuales, ocho se cruzan en el centro formando ángulos de 45° y las otras ocho, sin llegar al centro, pero con la misma angulación, ocupan los espacios o semicuatros que dejan libres las anteriores. Estas están marcadas en las figuras con los números -4- y -5- respectivamente.

Para facilitar la operación del vertido de las salsas recogidas en el depósito -2-, existe una ranura o verjadero -3- que facilita la evacuación.

La parrilla o placa se mantiene horizontal en todo momento en que esté adecuadamente colocada, al apoyar sobre el fondo del depósito, por la parte posterior, y por dos pequeñas patas o patillas -6- en la parte inferior.

Para el movimiento o transporte de la parrilla sin peligro de quemaduras, se ha previsto en la parte posterior y detrás del depósito, una cavidad en tronco de pirámide -7- en la que encaja un mango, por su prolongación de forma adecuada, y convenientemente provisto de un recubrimiento de material no conductor del calor en la parte que ha de hacer contacto con la mano.

Las principales ventajas que se obtiene con el empleo del nuevo asador consisten, además de su uso múltiple, en la cocción o asado de alimentos a la llama del gas con una perfecta distribución del calor y conservación posterior de éste, sin los inconvenientes que

• 67984

-4-

10



hasta ahora no se habian podido remedir por esta forma de caldeo que, además, comunicaba sabor desagradable al asado por quedar en contacto éste con los gases de combustión.

75 Descrita suficientemente la naturaleza y objeto del Presente Modelo de Utilidad, se hace constar que será susceptible de variaciones en forma materiales y dimensiones, siempre que no alteren, cambién y modifiquen las características esenciales que se reivindic
80 can y que están comprendidas en la siguiente

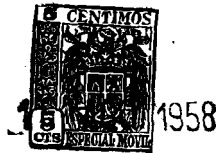
NOTA

Se reivindica:

1ª.- NUEVA PARRILLA, esencialmente caracterizada por estar formada por un cuerpo circular de metal fundido que en su superficie presenta la placa redonda
85 en la que se depositan los alimentos a tratar y con una acanaladura concéntrica de la placa en su periferia, para recoger los jugos desprendidos en la cocción.

2ª.- NUEVA PARRILLA, según reivindicación 1ª y
90 caracterizada por disponer de un depósito adosado en el que terminan los dos extremos de la ranura colectora, teniendo este depósito en uno de sus costados un vertedero que facilite la evacuación de la salsa al inclinar ligeramente la parrilla.

95 3ª.- NUEVA PARRILLA, según anteriores reivindicaciones y caracterizada porque por la parte inferior de la placa y practicadas en la misma operación de fundido, existen ocho aletas o regletas que se cruzan en el centro con un ángulo de 45º formando otros tantos semi-
100 cuadrantes en cuyas bisectrices hay otras aletas



radiales que alcanzan la misma circunferencia máxima de las mayores, pero que no llegan al centro.

105 4ª.- NUEVA PARRILLA, según anteriores reivindicaciones y caracterizada porque en su posición normal, apoya por la parte posterior en el fondo del depósito colector, en tanto que por la parte delantera, lo hace sobre dos pequeñas placas o patas colocadas simétricamente.

110 5ª.- NUEVA PARRILLA, según anteriores reivindicaciones y caracterizada porque para su movimiento y transporte, dispone de un mango de material no conductor del calor y que se coloca solamente en el momento precise encajando su extremidad, tallada en forma de tronco de pirámide cuadrangular, en un orificio de la misma forma practicado en la parrilla y en 115 la parte posterior de la misma, detrás del depósito colector.

6ª.- NUEVA PARRILLA.-

Tal y conforme queda descrita y reivindicada en la presente memoria descriptiva que consta de cinco hojas foliadas y mecanografiadas por una sola de sus caras, a las que se acompaña unade dibujos para su mejor comprensión.

Madrid, a 16 AGO. 1958

D. Roger VANNEREUX Friaud

P.A.
Carlo Palosero

1958



Fig. 1a

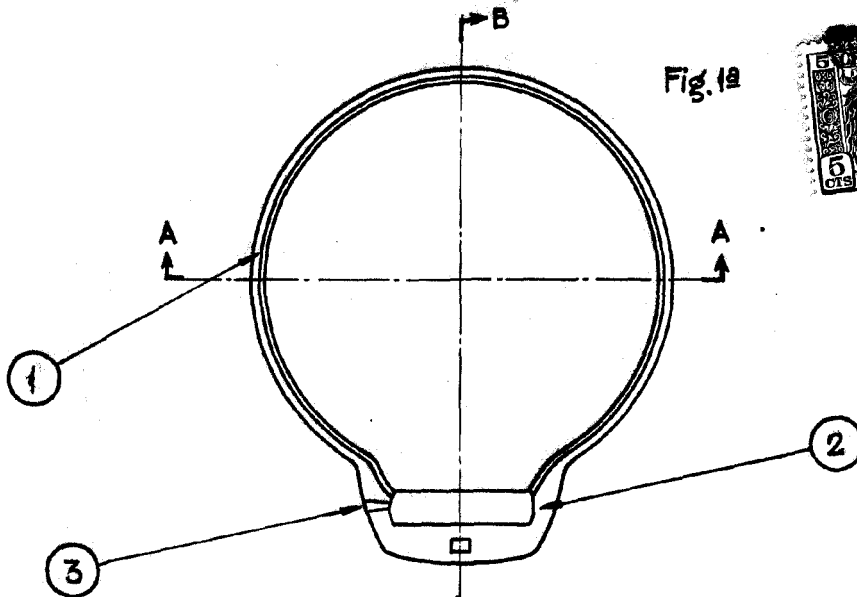


Fig. 3a



Fig. 2a

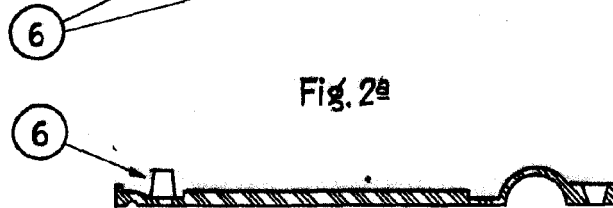
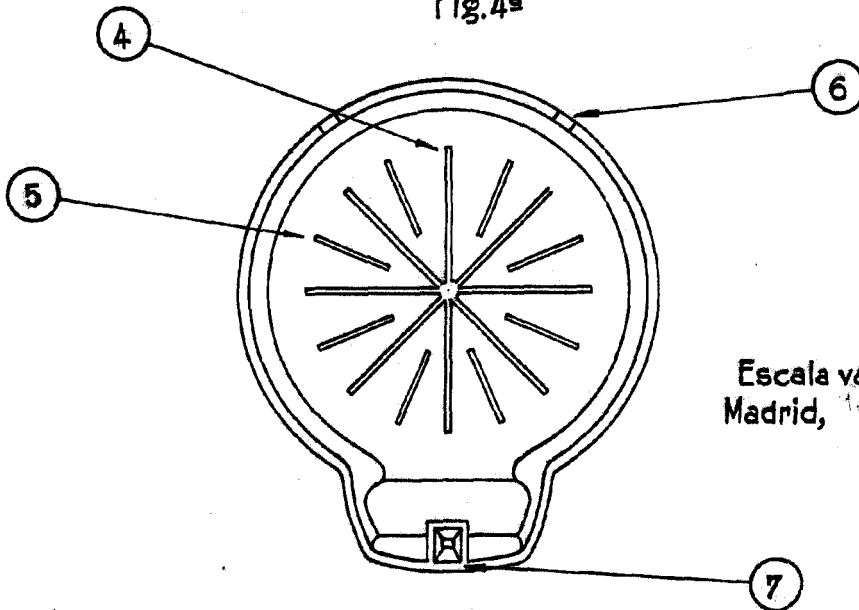


Fig. 4a



Escala variable.
Madrid,

Handwritten text on the right margin, possibly a signature or reference number.