



• 67976

MODELO DE UTILIDAD

por 20 años

por "UNA REGLETA PERFECCIONADA PARA LA UNION DE CONEXIONES",
a favor de D. Joaquín Hernández Melgar, de nacionalidad
española, domiciliado en Barcelona, Aragón, 186, 4^a 1^a.

=====

MEMORIA DESCRIPTIVA

Se describe en este Modelo de utilidad, una regleta perfeccionada para la unión de conexiones, que presenta notables perfeccionamientos respecto a lo conocido hasta la fecha. Estos perfeccionamientos se refieren esencialmente a lograr una mejor sujeción de los elementos metálicos, proporcionar una mayor resistencia superficial, e impedir que se produzcan contactos entre elementos metálicos adyacentes.

Para su mejor comprensión, se adjuntan, a título de



ejemplo, unos dibujos de una regleta realizada de acuerdo con el presente Modelo.

5. Las figuras I y II son vistas en alzado y planta de la misma respectivamente, la figura III es una sección transversal, la figura IV es una vista de uno de los elementos metálicos y la figura V es una vista en perspectiva de la regleta.

10. Según las mismas, consiste esencialmente en un cuerpo alargado -1- de material aislante, el cual posee multitud de orificios troncopiramidales -2-, cuya parte superior, en forma de rectángulo, queda situada en el fondo de una ranura transversal de bordes rectos -3-. En las partes laterales de la regleta y en los espacios intermedios existentes entre cada dos orificios, hay unas ranuras verticales de fondo curvado -4- para facilitar su ruptura en el caso

15. que se desee acortar la regleta.

Dentro de cada uno de los orificios verticales -2-, se introduce un elemento metálico -5-, de brazos diferentes, que se dobla por su parte más ancha, en la que presenta dos angulosidades -6-, una a cada lado, de forma que una vez doblado adopta forma de cuña por su parte baja, lo que facilita su encastramiento en los orificios troncopiramidales -2-. Una vez introducido, los brazos del elemento se doblan horizontalmente, quedando sus extremos, en los que existen

20. orificios -7- y -8- de diferente extensión, en disposición de recibir los terminales de conductores, soldándose seguidamente. Cerca de los extremos de los brazos del elemento -5-,

25. existen dos pequeñas escotaduras laterales -10-.

Los extremos de la regleta -1-, presentan los bloques cilíndricos terminales -9-, perforados verticalmente, quedando sus caras superior e inferior, desplazadas vertical-

30.



mente con respecto a las de la regleta.

Todo cuanto no afecte, altere, cambie o modifique la esencia de la regleta anteriormente descrita, será variable a los efectos del presente Modelo.

5. N O T A.

Se reivindica como objeto de este registro por Modelo de utilidad:

- 10. 1.- Una regleta perfeccionada para la unión de conexiones, caracterizada esencialmente por consistir en un elemento de material aislante, alargado, en el cual existen orificios verticales de forma sensiblemente troncopiramidal de base rectangular, cuyos extremos superiores quedan en el fondo de unas ranuras transversales de bordes rectos, introduciéndose en estos orificios, unos elementos metálicos
- 15. cuyos brazos se doblan horizontalmente. En cada extremo de la regleta, existe un bloque cilíndrico perforado verticalmente, cuyas caras, superior e inferior, están desplazadas verticalmente respecto a las de la regleta, existiendo asimismo unas ranuras verticales laterales, en las
- 20. partes comprendidas entre cada dos orificios de la regleta.
- 25. 2.- La propia regleta perfeccionada de la reivindicación anterior, caracterizada porque los elementos metálicos que se introducen en sus orificios verticales, poseen una parte ensanchada según dos angulosidades laterales, por la cual se doblan, quedando determinados dos brazos de diferente longitud en cuyos extremos existen orificios asimismo de diferente extensión, existiendo lateralmente dos pequeñas entalladuras curvas.
- 30. Sean cuales fueren las circunstancias que concurren en la esencialidad del Modelo de utilidad definido en las



anteriores reivindicaciones, cuyo objeto es:

3.- "UNA REGLETA PERFECCIONADA PARA LA UNION DE CONEXIONES".

Consta la presente memoria de cuatro hojas foliadas, mecanografiadas por una sola cara y del dibujo adjunto.

5. Barcelona, treinta de julio de mil novecientos cincuenta y ocho.

P.A. de D. Joaquín Hernández Melgar,

L. DURAN
P. P.

• 67 076

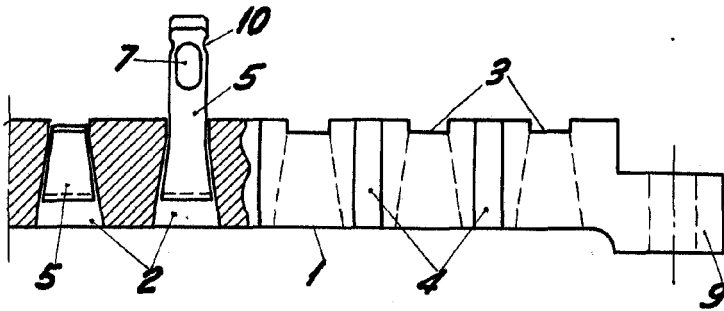


Fig. I

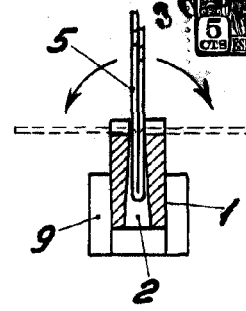


Fig. III

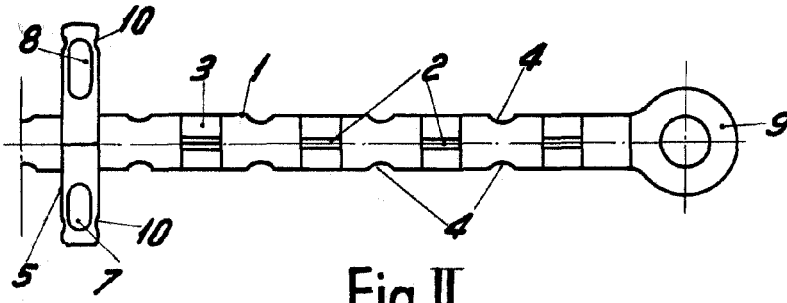


Fig. II

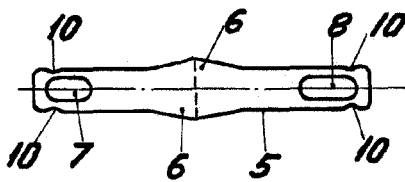


Fig. IV

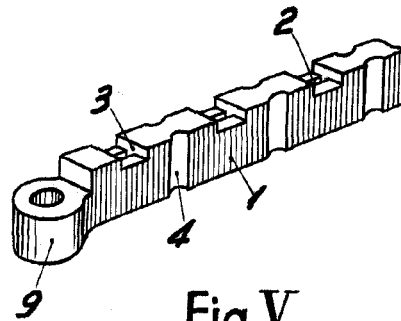


Fig. V

BARCELONA, 30 JULIO DE 1958

L. DURAN
P.P.

ESCALA VARIABLE