



• 67954

MODELO DE UTILIDAD

por 20 años

a favor de D. JORGE MELKI PLONCARD, de Nacionalidad FRANCESA,
residente en Malgrat (Barcelona) y domiciliado en la calle de
Mariano Cubí, 47, - - - - -

por: "PASTILLA DE JABON CON ILUSTRACIONES INTERNAS VISIBLES".—

MEMORIA DESCRIPTIVA

De día en día se ha ido generalizando el empleo de
marcas, inscripciones, elementos de adorno o similares en toda
clase de productos con el fin de que el público consumidor dis-
tinga unos productos de otros o para lograr una mayor atracción
5. y a ello es debido el auge creciente que ha ido adquiriendo la
Propiedad Industrial en materia de protección de tales elementos.

El hecho señalado en el párrafo anterior se dá tam-
bién en la industria o comercio de jabones y así podemos afir-
mar que todo jabón lleva normalmente una inscripción o distintivo
10. que lo señala y distingue diferenciándolo de los demás jabones
existentes en el mercado.

Ahora bién, tales inscripciones se graban normal-
mente en la superficie de jabón o en el envoltorio de papel
o similar que cubre a éste; en el primer caso es evidente que
15. la marca, inscripción o elemento de adorno o similar desapare-



cerá tras haber hecho un ligero uso del jabón y en el segundo aún antes de utilizar éste.

La nueva pastilla de jabón, de invención del recurrente y para la que se solicita protección como Modelo de Utilidad ofrece la notable ventaja de evitar el inconveniente señalado en el párrafo anterior pués las inscripciones o elementos similares referidos tienen una perdurabilidad enormemente superior a las que figuran en los jabones existentes -que llegan a extinguirse con el jabón mismo- ofreciendo, por otro lado, nuestro modelo una gran vistosidad.

Con la ventaja señalada, el consumidor puede apreciar en todo momento y mientras dure la pastilla de jabón, ya la clase de éste ya la marca del mismo, ya su procedencia ya los elementos de adorno practicados etc....., según los casos, a la par que, como dijimos antes, la especial disposición de la pastilla de jabón, objeto de ésta Memoria, ofrece una gran vistosidad con lo que -naturalmente- aumenta su poder atractivo.

Este efecto o resultado industrial nuevo se consigue mediante la utilización de jabones en los que una parte sea opaca y la otra transparente, o transparente en su totalidad, en cuya fase de elaboración reciben la incorporación -en la parte interna o masa del jabón- motivos decorativos o inscripciones diversas, que quedan perfectamente visibles a través de la transparencia de la propia capa de jabón.

Con objeto de que puedan apreciarse debidamente las características esenciales por las que se distingue la pastilla de jabón, que motiva éste Modelo de Utilidad, a continuación se describe una forma preferida de realización la cual, a título de ejemplo, no limitativo, se refiere a un plano adjunto en el que:

La figura 1 muestra una vista de frente de la pastilla



de jabón, compuesta por pasta opaca y transparente por el lado en que queda visible la imagen, figura, motivos o inscripciones incorporadas.

La figura 2 corresponde a una sección longitudinal
50. del mismo objeto, en la que puede apreciarse la profundidad a que puede quedar situado el elemento incorporado.

La realización representada en la hoja de dibujos que se acompaña adjunta corresponde a una pastilla de jabón compuesta por dos calidades distintas de éste, de las que la mayor
55. parte -1- es opaca, en tanto que la complementaria -2- es transparente con objeto de que a través de la misma quede visible la figura, inscripciones u otros motivos -3-, publicitarios o decorativos, que figuran impresos o grabados en la parte interna del jabon -4- totalmente embebidos en la masa de dicha pastilla
60. de jabón, tanto en el caso que la materia de ésta sea homogénea, como en el caso de estar compuesta por dos calidades distintas; según el presente ejemplo, debiéndose observar que, en el primer caso, el conjunto de la pastilla de jabón resulta transparente, en tanto que, en la combinación de jabón opaco y jabón transparente, éste último es de forma y volumen convenientes para quedar totalmente solidarizado con la masa opaca y en perfecta coincidencia con la superficie interna ilustrada.

No alterarán la esencialidad de éste Modelo todas aquellas variantes de forma, disposición, que no alteren, cambien
70. o modifiquen las características esenciales descritas.

NOTA:

Se reivindica como característica de éste Modelo:

1º - Pastilla de jabón con ilustraciones internas visibles caracterizada por poseer en su masa e incorporada a la
75. misma durante el proceso de elaboración, inscripciones y motivos



diversos que quedan visibles a través de la masa homogénea transparente de la pastilla de jabón, y a través de una placa de jabón transparente solidarizada al resto de la misma pastilla cuando ésta sea opaca, hallándose situadas dichas inscripciones a considerable profundidad en la masa de la pastilla de jabón y, en consecuencia, manteniéndose visibles hasta el completo agotamiento de la pastilla.

2ª - "PASTILLA DE JABÓN CON ILUSTRACIONES INTERNAS Y VISIBLES",

85. Todo tal y como queda descrito, reivindicado y dibujado en los planos adjuntos.

Consta la presente Memoria Descriptiva de cuatro hojas foliadas escritas a máquina por una sola de sus caras.

Barcelona a 6 de Agosto de 1958.

90.

P.A.

Javier Fina Coll

• 67954



Fig. 1

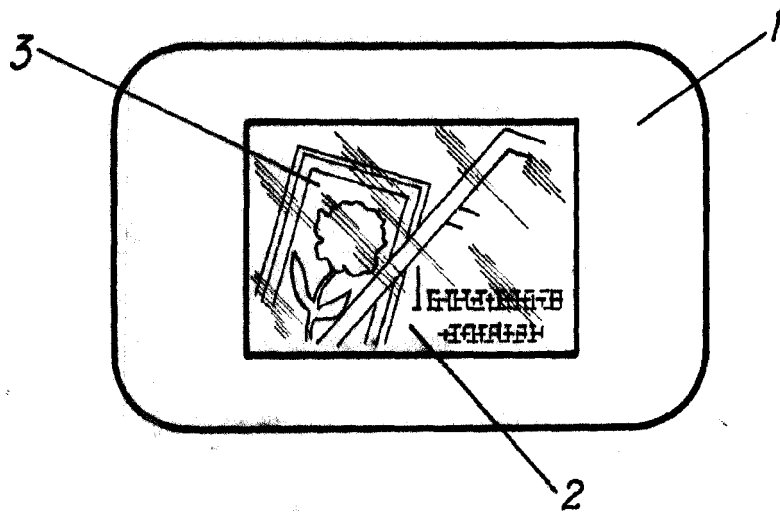
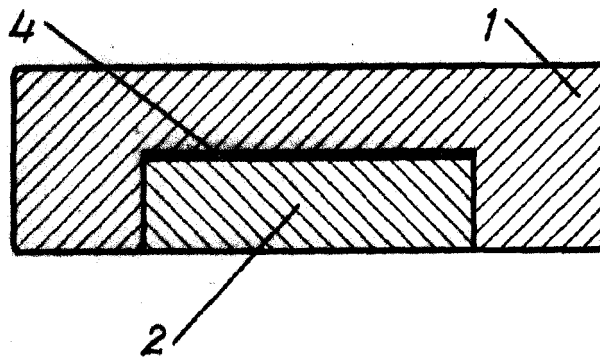


Fig. 2



Escala variable.

Author Jorge Melki Ploncard
[Signature]