



•67947

MALA REPRODUCCION
POR DEFECTO DEL ORIGINAL

M O D E L O
D E
U T I L I D A D

a favor de Don JUAN ESCOLIES CAMPS, de nacionalidad española, residente en Barcelona, Calle Mayor de Gracia, 215, 2ª, 1ª, por "DISPOSITIVO DE ACCIONAMIENTO PARA CEPILLOS DENTALES ELÉCTRICOS".

MEMORIA DESCRIPTIVA

La presente invención se refiere a un dispositivo para el accionamiento de cepillos eléctricos para uso dental, mediante el cual se consigue dotar al citado cepillo de un movimiento giratorio alternativo, el más apto para la higiene dental completa.

5.

El objetivo del mecanismo en cuestión es el de lograr un dispositivo seguro y a la vez simple, que responda al continuo y rápido trabajo que se le ha encomendado, sin averías ni encasquillamientos que, cualquier complicación de mecanismo podría producir.

10.

• 679471 - 5 AGO



5. Así pues la sencillez es la cualidad primordial del mentado dispositivo, que, esencialmente, está constituido por una excéntrica movido por el eje rotor del pequeño electromotor, cuya excéntrica queda cerrada entre dos aletas opuestas, montadas normales al eje giratorio que comunican un movimiento de rotación en sentidos alternos.

10. Para la mejor comprensión de cuanto antecede, se acompaña un dibujo en el que, tan sólo a título de ejemplo, se representa un caso práctico de realización del objeto de la invención.

15. En dicho dibujo, la figura 1 es una vista en alzado del dispositivo, montado en la caja, que aparece parcialmente seccionada; y la figura 2 es una vista en planta de los elementos esenciales que integran el dispositivo citado.

20. En el aludido dibujo el dispositivo descrito está constituido por una excéntrica -1- montada en el eje rotor del electromotor -2-, la cual queda encerrada entre dos aletas -3- enfrentadas y solidarias del eje -4-, y sensiblemente normales al mismo, en el que va montado el cepillo -5-.

El funcionamiento conjunto del mecanismo descrito es como sigue:

25. Las revoluciones de la excéntrica -1- se traducen en el desplazamiento giratorio y alternativo de las aletas -3- que la limitan, por ende, del eje -4- portador del cepillo -5-.

La transmisión descrita y la transformación del movimiento giratorio inicial en giratorio-alternativo del ce-

8794715 AGO



cepillo -5-, se realiza con absoluta simplicidad, en beneficio del funcionamiento que, puede decirse, queda totalmente exento de averías.

5. Finalmente, la aludida sencillez beneficia extraordinariamente la economía del utensilio, que por ser imprescindible para la higiene dental, debe ser perfectamente asequible al público.

10. Serán independientes del objeto de la invención, los materiales empleados en la construcción de los distintos elementos que la integran, formas y dimensiones de los mismos y, cuantos detalles accesorios puedan presentarse, siempre y cuando no afecten a su esencialidad.

- . -

N O T A

Se reivindica como objeto del presente modelo de utilidad:

15. 1. Dispositivo de accionamiento para cepillos dentales eléctricos, que se caracteriza esencialmente por estar constituido por una excéntrica accionada por el rotor del electromotor, la cual queda encerrada entre dos aletas enfrentadas, montadas normales al eje giratorio que soporta al cepillo al que se dota de un movimiento rotativo alternativo.
20. 2. Dispositivo de accionamiento para cepillos dentales eléctricos.

5 AGO.

87847



La presente memoria consta de cuatro hojas foliadas, escritas a máquina por una sola cara.

Barcelona, a 5 de agosto de 1958.

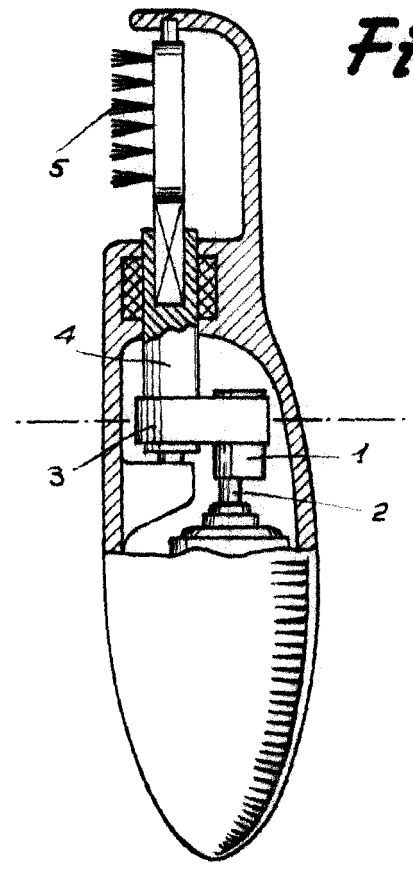
Juan ESCOLIES CAMPS

p.a.

5 AGO

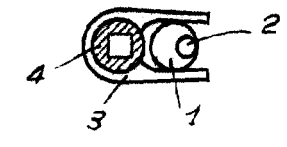


Fig. 1



•67947

Fig. 2



Barcelona, 5 Agosto 1958
Juan Escolies Camps
p. a.