



•67930

M O D E L O
D E
U T I L I D A D

a favor de Don LUIS PAXERAS MASSANES, de nacionalidad española, residente en Barcelona, calle Entenza, 133, 4º, 2º, por "TAPÓN DE CIERRE HERMÉTICO".

- . -

MEMORIA DESCRIPTIVA

La presente invención se refiere a un tapón de cierre hermético, propio para la obturación de envases desprovistos de su tapón de origen, particularmente de aquellos dotados inicialmente con los de tipo corona o similar, que se caracteriza por su facilidad de adaptación y extraordinaria manejabilidad por lo que su empleo resulta sumamente práctico y eficiente.

El tapón indicado consiste esencialmente en un cuerpo de sección circular conformado adecuadamente para por intermedio de una arandela elástica ajustarse a la embocadura

6793-0 AGO 1958



5. del envase, el cual lleva articulado en sentido transversal una horquilla de ramas elásticas cuya separación es ligeramente inferior al diámetro externo del gollete del envase, en su parte inmediata al reborde de su embocadura, por debajo del cual se rebate, para la sujeción del tapón, mediante presión adecuada sobre la base de la horquilla, que a tal efecto queda convenientemente acodada.

10. Para la mejor comprensión de cuanto se indica en la presente memoria descriptiva se acompaña un dibujo en el que, tan sólo a título de ejemplo, se representa un caso práctico de realización de un tapón de características iguales al del objeto de la invención.

15. En dicho dibujo la figura 1 muestra una vista en alzado lateral seccionado; la figura 2 una vista en planta superior; y la figura 3 una vista en perspectiva estando acoplado el tapón a un envase parcialmente seccionado.

20. El aludido tapón está constituido por un cuerpo -1-, de sección circular, con rebajos escalonados -2- y -3- en una de sus bases y reborde extremo -4-, en la misma, por el que queda retenida una arandela elástica -5-, que en sentido axial, se dispone acoplado en dicho extremo del cuerpo. Este dispone en sentido transversal y a altura conveniente de un taladro u orificio -6- en el cual queda articulada una horquilla -7-, de conformidad adecuada y con cierta elasticidad en sus ramas, que quedan separadas a distancia ligeramente inferior al diámetro externo del gollete del envase a que debe aplicarse. Dicha horquilla -7- tiene su base -8- acodada y formando un ángulo tal, con el

25.



plano de las ramas, que le hace sobresalir ligeramente cuando dicho plano queda dispuesto normalmente al eje teórico del cuerpo -1-, Para facilitar el poder asir cómodamente la base -8- de la horquilla lleva dispuesta una cubierta -9-.

5. Como se deduce de la descripción hecha y por la observación del dibujo la forma de acoplar el tapón objeto de la invención en el envase -10- para la obturación de su embocadura es la siguiente: se desplaza la horquilla -7-, haciéndola bascular, de modo que quede libre el extremo

10. del cuerpo -1- correspondiente al reborde -4- y se le introduce en la embocadura del envase hasta que asiente la arandela -5- en los bordes de la embocadura, entonces se abate la horquilla hasta que las ramas incidán sobre el gollete -11- del envase, por debajo del reborde -12- de

15. la embocadura, y se presiona sobre la base -9- de la horquilla hasta conseguir que las ramas abarquen por completo al gollete con lo que se consigue la sujeción del tapón. El conjunto de las operaciones citadas pueden hacerse con toda

20. facilidad y rapidez con una sola mano. Para quitar el tapón basta con proceder en forma inversa a la descrita.

25. Por lo expuesto puede comprenderse la gran manejabilidad que ofrece el tapón objeto de la invención para la obturación de toda clase de envases y particularmente para los inicialmente provistos con el tapón de tipo corona, de empleo tan frecuente, por lo que resulta sumamente práctico

Se comprende que serán independientes del objeto de la invención los materiales empleados en los diferentes elementos constitutivos del tapón, así como la forma y di-



menciones, tanto absolutas como relativas, de los mismos y, en general, todo cuanto no afecte a su esencialidad.

- . -

N O T A

Se reivindica como objeto del presente modelo de utilidad:

5. 1. Tapón de cierre hermético, que se caracteriza por estar constituido por un cuerpo de sección circular conformado adecuadamente por uno de sus extremos para por intermedio de una arandela elástica ajustarse a la embocadura del envase, cuyo cuerpo lleva articulado en forma conveniente una horquilla con bosa acodada y sobresaliente y cuyas ramas quedan separadas a distancia ligeramente inferior a la del diámetro del gollete del envase, en su parte inmediata al reborde la embocadura, por debajo del cual se rebaten, para sujeción del tapón, mediante presión apropiada sobre la citada base de la horquilla.
10. 2. Tapón de cierre hermético, según la reivindicación anterior, que se caracteriza por el hecho de que la articulación de las ramas de la horquilla en el cuerpo obturador se realiza en un taladro transversal que el mismo presenta a altura conveniente,
15. 3. Tapón de cierre hermético.
- 20.

Todo ello según queda descrito y reivindicado en

67930



la presente memoria descriptiva, que consta de cinco hojas foliadas, escritas a máquina por una sola cara.

Barcelona, a 31 de julio de 1958

Luis PAXERAS MASSANES

p.a.

A large, stylized handwritten signature in black ink, written over the typed name.

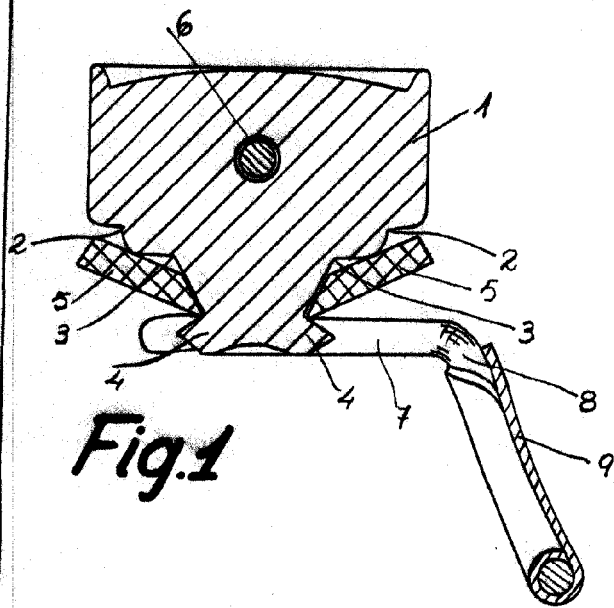


Fig. 1

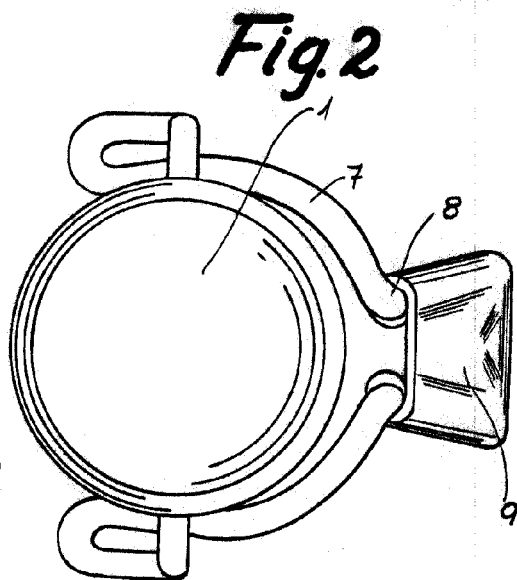


Fig. 2

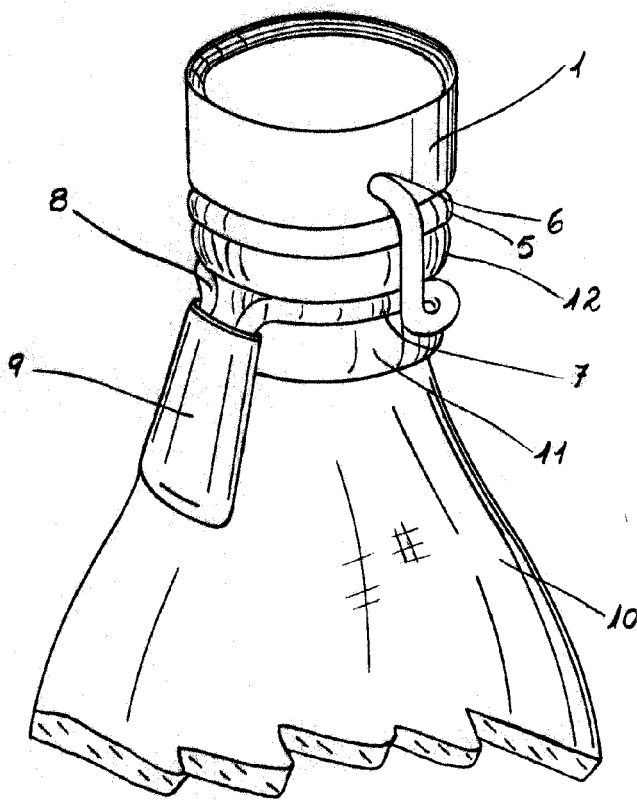


Fig. 3

1 AGO.



• 67930

Barcelona, 31 julio 1958
Luis Paxeras Massanés
p. a.