



•67907

MALA REPRODUCCION
POR DEFECTO DEL ORIGINAL

MEMORIA DESCRIPTIVA

que se acompaña a

la solicitud de un

MODELO DE UTILIDAD por VEINTE AÑOS en ESPAÑA, a favor de
DON ENRIQUE TORTAJADA HERNANDEZ, D. PEDRO y D. JUAN MARTINEZ
LILLO, de nacionalidad española, domiciliados en Valencia,
calle Erudito Orellana, número 6, el primero, y Cuarte, nú-
mero 119, los restantes.

por

"PISTOLA DE JUGUETE"

- - - - -
- - - - -
- - - - -

•67907

La Invención a que se refiere la presente Memoria constituye una novedad industrial con características y ventajas que la hacen merecedora del privilegio de explotación exclusiva por ella solicitado, de acuerdo con las prescripciones del Estatuto vigente sobre Propiedad Industrial de fecha 26 de julio de 1929 texto refundido publicado el 30 de abril de 1930:

El Modelo de Utilidad a que se refiere la presente solicitud es una pistola de juguete que presenta características semejantes en funcionamiento a las pistolas automáticas normales, aun cuando difiera de ellas en la sencillez de sus dispositivos, siendo inofensiva totalmente.

La pistola en cuestión posee un cargador en el que se sitúan balines constituidos por caramelos, bien en forma de pastillas rectangulares o en cualquier otra configuración geométrica, dependiendo todo ello únicamente del alojamiento y cañón de disparo, que deberá tener en cada caso la configuración correspondiente.

La repetida pistola presenta exteriormente una configuración apropiada a la fantasía actual juvenil y es totalmente desmontable, pudiéndose montar por los niños con gran facilidad, siendo este un nuevo atractivo que presenta la pistola referida.

Se ha representado en los dibujos que se acompañan varias figuras que muestran la pistola en sección, figura 1ª, en vista externa figura 2ª, y en despiece representando cada una de sus piezas en las figuras 3ª a la 14ª, ambas inclusive

En la figura 1ª, que como hemos dicho se ve la pistola en cuestión seccionada, aparece una de las piezas que

• 67907



35

40

45

constituyen el cuerpo de la pistola -1- que en su cara interna está dotada de un alojamiento longitudinal -2- en el que se encuentra acoplado el disparador -3- y el mecanismo de disparo -4- solidario del gatillo -5-. El alojamiento longitudinal -2- es el cañón propiamente dicho por el que se deslizan los balines para su expulsión. El disparador -3- tiene un diente -6- sobre el que actúa un pivote -7- que determina el disparo. En un punto central de la culata se halla situado el cargador -8- conocido ya en otras órdenes, constituido por un eje rectangular en el que se incluye un resorte de expulsión que presiona una superficie que determina el alojamiento en el cañón o recámara de un balín. En el extremo anterior del cañón existe un casquillo -9- que sirve de enlace a las dos piezas que constituyen el cuerpo de la pistola, cuyo casquillo presenta un orificio en su centro que corresponde al del cañón. En el extremo posterior del cañón se encuentra un segundo casquillo -10- que cubre esta parte encajándose a presión.

50

55

La figura 2ª nos muestra la pistola en vista externa viéndose como su superficie está decorada con elementos apropiados al estilo de la pistola. Lateralmente y en casi toda la extensión del cañón se encuentra situada una figura ovoide, en relieve en la que se insertan elementos, también en relieve, que determinan la configuración de líneas aerodinámicas, teniendo sobre la culata dibujos alusivos a viajes interplanetarios.

60

En la figura 3ª se muestra la pieza opuesta de la pistola, señalada con el nº -11-, que complementa a la figura 1ª.

La figura 4ª representa el cargador -8-, viéndose como los balines -12- quedan preparados para ser disparados corre-



•67907

lativamente.

65

En la figura 5ª se ve el mecanismo de disparo -4- y el gatillo -5-, que es su solidario, que presenta dos pivotes -13- y -14-, que sirven de guías al deslizamiento de esta pieza, siendo el -14- el que realiza la tracción del disparador.

70

En la figura 6ª se representa el disparador -2- constituido por una pieza angulada cada uno de cuyos brazos es de longitud similar presentando en la parte media superior un resalte -15- en el que se engarza un resorte de tracción que recupera al dispositivo cuando el diente -16- queda liberado del pivote -14- del mecanismo de disparo de la figura anterior; siendo el diente -16- solidario del disparador que tiene prevista al efecto una oquedad en la que es susceptible de alojarse el diente -16- repetido.

75

La figura 7ª representa una vista frontal del casquillo -9- que cierra el cañón de disparo por su cara anterior, viéndose el orificio de salida del balín señalado con el número -17- .

80

En la figura 8ª se representa una vista frontal y lateral del casquillo -10- que cierra el cañón por su parte posterior.

85

En la figura 9ª se ve el resorte del cargador, y en la figura 10ª el cuerpo del mismo cargador que aloja el resorte, viéndose en la figura 11ª la superficie deslizante accionada por el resorte de la figura 9ª que alimenta de balines el disparador de la pistola.

90

En la figura 12ª se representa el tope de la culata deslizante a cola de milano que encaja en ranuras previstas al efecto en la dicha culata, cubriendo el alojamiento del

• 67907



cargador.

95 En la figura 13ª se representa una planta de un balín, de los constituidos por un cuerpo rectangular. Como ya se indicó en la exposición, este balín es un simple ejemplo de realización, toda vez que el mecanismo de la pistola es util para el disparo de cualquier tipo de balines con la sola condición de modificar la estructura del cañón y su orificio de salida.

100 Y por último en la figura 14ª se representan los elementos tensores elásticos de recuperación del gatillo y disparador.

105 El funcionamiento de la pistola es simple en extremo, ya que basta con hacer presión sobre el gatillo -5- para que el mecanismo de disparo -4-, engarzando al diente -6-, obligue al disparador -3- a retroceder venciendo ambas piezas la tensión de los elementos elásticos que tienden a resuperarlos. Cuando el diente -6- se acerca al tope -7-, este obliga a introducirse a dicho diente en su alojamiento, por lo que el disparador queda libre y obligado por el elemento elástico
110 avanzar rápidamente hasta su punto tope. Durante el movimiento de retroceso el resorte del cargador ha obligado a uno de los balines a introducirse en el alojamiento que constituye el cañón, y por consiguiente cuando el disparador avanza obliga al desplazamiento, de uno de los balines que sale por la
115 boca del cañón, a gran velocidad. Inmediatamente que se deja de hacer presión sobre el gatillo, este es recuperado su posición por el elemento elástico, movimiento que determina que el tope -14- del mecanismo de disparo cargue nuevamente sobre el diente -6-, quedando dispuesto el mecanismo para un nuevo disparo.
120



67907

con preferencia los balines utilizados serán caramelos o pastillas comestibles que den mas aliciente al juguete.

125

hecha la descripción precedente es necesario añadir que los detalles de realización de la idea expuesta pueden variar sin que por ello cambie la esencia de la invención, que es la que se desprende de los párrafos que anteceden y lo que se reivindica en la siguiente

N O T A

130

En resumen: El Modelo de Utilidad que se solicita ha de recaer sobre las reivindicaciones siguientes:

135

1ª.- PISTOLA DE JUGUETE, que se caracteriza por el hecho de que, estando constituida por dos piezas moldeadas que superpuestas constituyen el cuerpo de la pistola, una de dichas piezas presenta interiormente unas canales o guías para el mecanismo de disparo que está constituido por un gatillo de deslizamiento axial dotado de una prolongación en su parte posterior que obliga al retroceso del disparador, cuyo gatillo está unido al cuerpo de la pistola por un medio de recuperación elástico.

140

145

2ª.- PISTOLA DE JUGUETE, que se caracteriza por el hecho de que el disparador está constituido por un cuerpo rectangular dotado de un apéndice en su parte superior en el cual queda enganchado un elemento elástico de recuperación unido por el otro extremo al cuerpo de la pistola, teniendo previsto el disparador, en su parte baja, un diente o uña en movimiento de oscilación sobre su soporte que se libera durante su movimiento de retroceso al hacer tope con un saliente previsto en el interior del cuerpo de la pistola .

150

3ª.- PISTOLA DE JUGUETE, que se caracteriza esencial-

67907



155

mente por el hecho de que la culata de la pistola posee en su parte inferior un vaciado para alojamiento de un cargador de forma rectangular, en el que se alojan balines constituidos por caramelos de forma, preferentemente rectangular que aparecen en el extremo superior del cargador, precisamente en el campo de acción del disparador, coincidiendo en su posición de disparo con las canales previstas en el cuerpo de la pistola que coinciden con el orificio del cañón.

160

4.- PISTOLA DE JUGUETE, caracterizada por el hecho de que la unión de las piezas que constituyen el cuerpo de la pistola se realiza por tres casquillos, uno que cierra el orificio del cañón dejando una abertura central suficiente para paso del balín; un segundo que cierra totalmente la parte posterior, y, el tercero, que cubre el extremo inferior de la culata, por donde se introduce el cargador, deslizándose por guías a cola de milano previstas en la propia culata.

165

5.- Se reivindica por último como objeto sobre el que ha de recaer el modelo de utilidad que se solicita, "PISTOLA DE JUGUETE"

170

todo tal y como queda descrito y reivindicado en la presente Memoria que consta de siete hojas escritas a máquina por una sola cara y dibujos que se acompañan.

Madrid, 12 de agosto de 1958

ALFONSO UGARRIA

175

87907

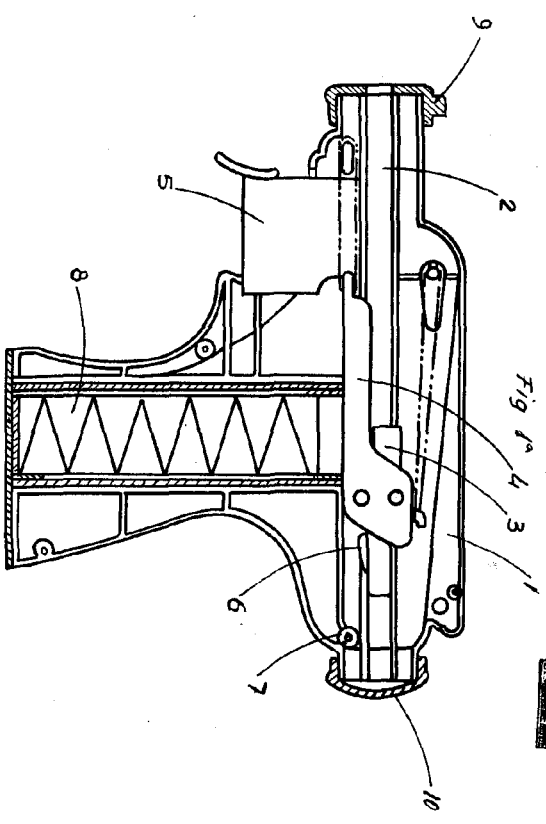


Fig 1ª

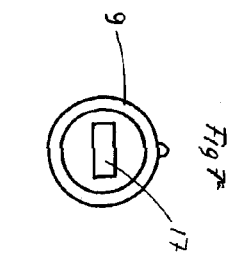


Fig 7ª



Fig 14ª

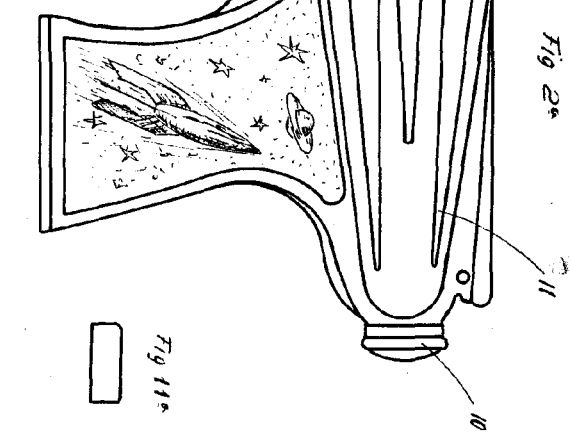


Fig 2ª

87907

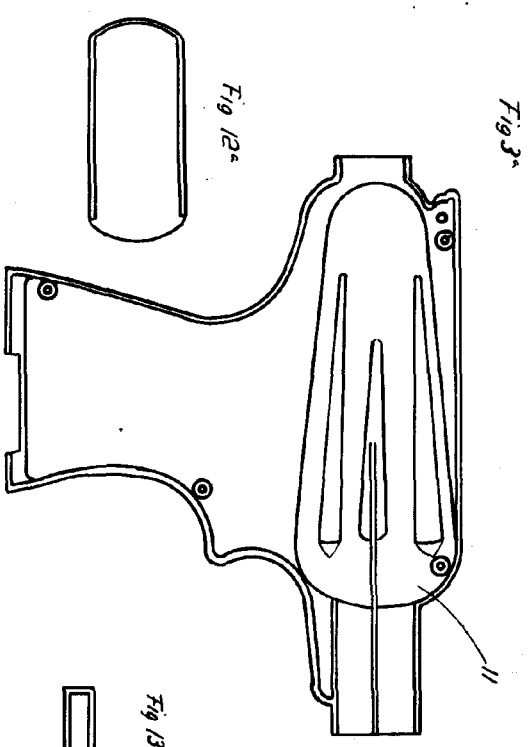


Fig 3ª

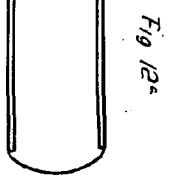


Fig 12ª

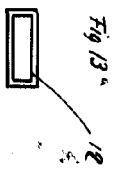


Fig 13ª

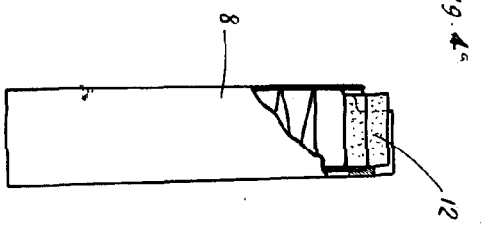


Fig 4ª

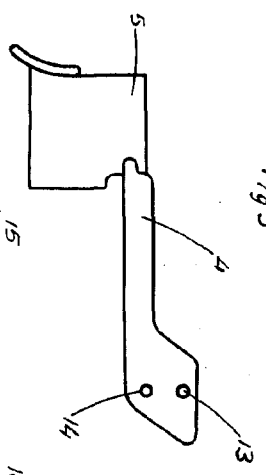


Fig 5ª

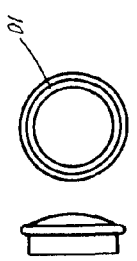


Fig 8ª

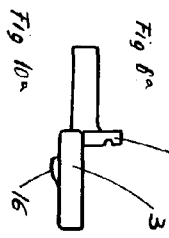


Fig 6ª

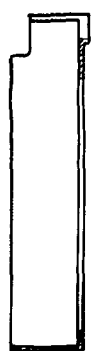


Fig 10ª

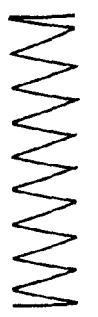


Fig 9ª

12. Costo de la B.B.