



•67894

M O D E L O D E U T I L I D A D

por veinte años,

para todo el territorio español, sus colonias y protectorado, por "UN SLIP PARA CABALLERO", cuyo privilegio se solicita a favor de la entidad nacional Sucesores de Vda. de José Riera, S.L., domiciliada en Arenys de Mar, Avda. Gral. Primo de Rivera, nº 89.

M E M O R I A D E S C R I P T I V A

El presente Modelo de Utilidad se refiere a un slip para caballero que tiene unas nuevas características constitucionales en relación con los slips hasta ahora fabricados en nuestro país, confiriendo al usuario del mismo una mayor comodidad al propio tiempo que el coste de su fabricación no queda aumentado por las nuevas características constitucionales antes aludidas.

5

Este slip para caballero comprende, esencialmente, una prenda de género de punto que, en su parte delante-

67884



50 1958

ra y debajo de la pieza triangular cubre-abdomen lateralmente abierta por uno de sus lados inclinados, posee una bolsa sustentadora proyectada hacia adelante y situada entre las dos aberturas para el paso de las piernas, con la particularidad de que en la parte delantera de la prenda existe una costura recta vertical que pasa por la mitad de la pieza triangular de cubrición del abdomen, así como por la bolsa sustentadora que queda dividida en dos partes simétricas izquierda y derecha por la indicada costura.

El hecho de que la prenda que se alude vaya dotada, debajo de la pieza triangular cubre-abdomen, que está lateralmente abierta por uno de sus lados inclinados, de una bolsa sustentadora y que el slip vaya provisto de una costura vertical delantera son las características constitucionales en donde radica la novedad del presente Modelo, tomada en relación con la citada existencia y ubicación de la bolsa especial y su situación con respecto a la pieza triangular y a la línea de costura vertical antes mencionadas.

Para una mayor facilidad de comprensión de las características de la nueva prenda, se adjunta un plano en el que queda representado un slip para caballero de este tipo, tomado como ejemplo enunciativo y no limitativo del objeto a que se contrae dicho Modelo.

La figura 1 representa una vista en perspectiva, lateralmente ladeada, del slip de que se trata.

La figura 2 corresponde a una vista lateral en perspectiva del mismo slip.



2 AGO

5

10

Tal como lo muestran los diseños anexos, este slip 10 de género de punto liso, canalé, interlok o malla doble, comprende, en su parte delantera y debajo de la pieza triangular 11 cubre-abdomen, lateralmente abierta por uno de sus lados inclinados 12, una bolsa sustentadora 13 proyectada hacia adelante y situada entre las dos aberturas 14 para el paso de las piernas, con la particularidad de que en la parte delantera de la prenda existe una costura recta vertical 11' que pasa por la mitad de la pieza triangular 11 de cubrición del abdomen, así como por la bolsa sustentadora 13 que queda dividida en dos partes simétricas izquierda y derecha por la indicada costura 11'.

15

20

Habiéndose descrito suficientemente en que consiste la nueva prenda de acuerdo con los diseños acompañados, podrá modificarse la nueva prenda en todo lo que hace referencia a sus detalles constitucionales no característicos, sin que su esencialidad quede alterada en ningún caso, todo ello de modo que el objeto que se reivindica y que se declara de novedad en España, viene definido por la siguiente

N O T A R E I V I N D I C A T O R I A

25

1ª - "UN SLIP PARA CABALLERO", caracterizado por que comprende, esencialmente, una prenda de género de punto que, en su parte delantera y debajo de la pieza triangular cubre-abdomen, lateralmente abierta por uno de sus lados inclinados, posee una bolsa sustentadora proyectada hacia adelante y situada entre las dos aberturas para el paso de la piernas, con la particu-

67894



AG 1958

laridad de que en la parte delantera de la prenda
existe una costura recta vertical que pasa por la
mitad de la pieza triangular de cubrición del abdo-
men, así como por la bolsa sustentora que queda
5 dividida en dos partes simétricas izquierda y dere-
cha por la indicada costura.

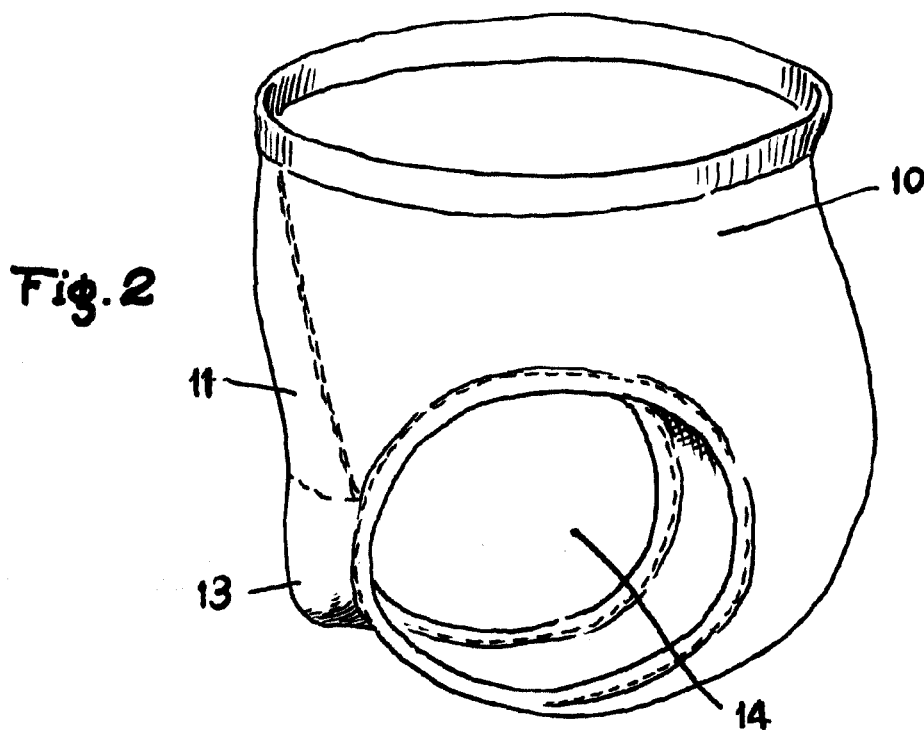
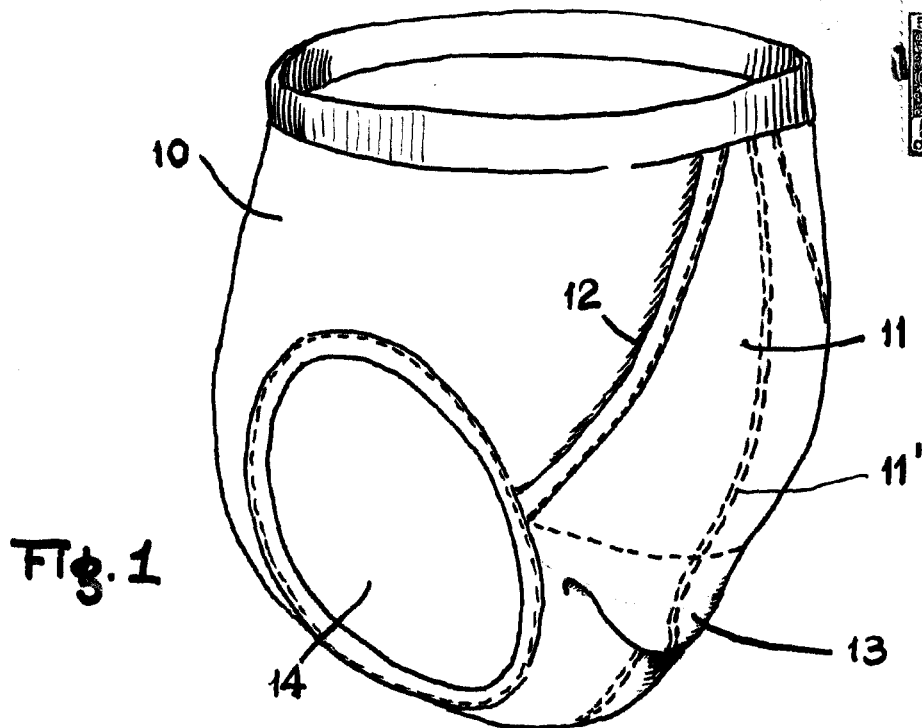
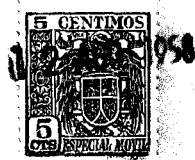
2ª - UN SLIP PARA CABALLERO.

Todo tal y conforme queda descrito y reivindica-
do en la Memoria descriptiva que antecede y que consta
10 de cuatro hojas escritas a máquina por una sola
de sus caras y un plano que la ilustra.

MADRID, 12 Agosto 1.958

SUCESORES DE VDA. DE JOSE
RIERA, S.L.,

P.A.



Madrid, 12 de Agosto 1958
José Llanidaga Rodríguez

Escala variable