

H/V.



- 1 -

•67889

## *Memoria Descriptiva*

*para*

un Modelo de Utilidad,  
por veinte años en España  
*a favor de*

Talleres "Zar", S. A.

- sociedad española -

*residente en*

Bilbao (Vizcaya)

Villabaso, 1

*por:*

**" PERFIL PARA EL REMATE DE PERSIANAS, CIERRES ACORAZADOS Y FINES  
ANALOGOS "**

=====



•67889

2.-

5 El presente modelo de utilidad se refiere a un perfil para el remate de persianas, cierres acorazados y fines análogos, mediante el cual se consigue que la mano de obra que supone terminar actualmente una persiana o cierre acorazado, quede eliminada casi totalmente, pues solo consiste en engarzar una pieza mas a las que forman el cuerpo de la persiana, sin necesidad de otros perfiles o piezas complementarias.

10 Como es sabido, en la actualidad dicho remate consiste en una pletina, que se une a la persiana con unos remaches, y a la cual se sueldan o sujetan, también con remaches, unos ángulos que forman la T por donde descansa la persiana al cerrarse. Esto presenta varios inconvenientes, que ocasionan que esos elementos resulten mucho menos económicos que los que pueden obtenerse aplicando este modelo de utilidad.

15 Empleando el modelo que se reivindica, el acoplamiento del perfil a la persiana se efectúa como si fuera una pieza mas de la misma, es decir, dada su forma, una vez cortado a medida, según la anchura de la persiana, por cualquiera de los medios conocidos, puede unirse por engarce sin necesidad de soldadura o remaches.

20 Los perfiles cuyo modelo se reivindica se obtienen, partiendo de chapa o fleje, mediante máquina perfiladora, dobladora, plegadora o banco de estirar.

25 Además la fabricación de perfiles en frío permite lograr formas que les dan la resistencia necesaria, lo que supone no solo economía de primera materia, como en este



•67889

caso, sino también gastos de transporte y particularmente de derechos de aduana, puesto que estos se pagan por kilogramo.

Las características esenciales del perfil que se reivindica son:

5

- se obtiene de chapa o fleje, formado en frío mediante máquinas perfiladora, dobladora, plegadora o banco de estirar, lleva en toda su longitud y por uno de sus lados un doblez para engarzarlo a la persiana.

10

-por su otro lado termina, en toda su longitud, en forma de T invertida, para permitir el acoplamiento perfecto al cerrar la persiana.

15

Dentro de las reivindicaciones que se establecen pueden construirse perfiles para el remate de persianas de las formas, tamaños y materiales que se juzguen adecuados, según la aplicación concreta de que se trate, sin que tales variaciones, así como las que puedan introducirse en detalles de su presentación y organización, afecten a la esencialidad reivindicada, por lo que los perfiles que se construyan, dentro de la idea general reseñada, con cualquiera de esas modificaciones, no serán sino variantes, igualmente comprendidas y protegidas por el presente registro.

20

En esta idea, las adjuntas figuras corresponden únicamente a una forma de ejecución, sin carácter alguno limitativo, que se presenta a título de ejemplo de realización, para concretar cuanto se dice en esta memoria descriptiva.

25

La fig. 1 muestra la sección de un perfil es-

•67889

4.-



tablecido de acuerdo con lo que se reivindica.

La fig. 2 ilustra la vista parcial de un trozo de perfil, acoplado a la correspondiente parte de persiana.

5 Con referencia a dichas figuras y a los números que sobre ellas designan las partes y detalles del perfil representado, que interesan a los fines de esta memoria, la descripción del mismo es como sigue:

10 El perfil consta de la parte plana (recta en su sección) 1, que a un lado se prolonga en el dobléz 3, de sección en gancho, destinado a ser engarzado o colgado del último tramo 5 de la persiana o similar, en su dobléz 2 dispuesto al efecto.

15 Al otro lado el perfil se dobla sobre sí mismo, formando la parte en T que se indica en 4, destinada, como se ha indicado, a proporcionar a la persiana un perfecto acoplamiento al cerrarla.

-----

• 67889

5.-



N O T A.-

=====

El presente modelo de utilidad comprende las siguientes reivindicaciones:

5 1.- Perfil para el remate de persianas, cierres acorazados y fines análogos, caracterizado porque está formado por una pieza plana que, en uno de sus bordes longitudinales, lleva un doblez de sección en gancho, destinado a engarzarse en el último elemento de persiana, dispuesto al efecto; y en el otro borde longitudinal se dobla sobre sí misma, formando una pieza de sección en T, que constituye el remate del conjunto.

2.- Perfil para el remate de persianas, cierres acorazados y fines análogos.

15 Según se describe y reivindica en la presente memoria descriptiva y se ilustra con los dibujos que a la misma se acompañan.

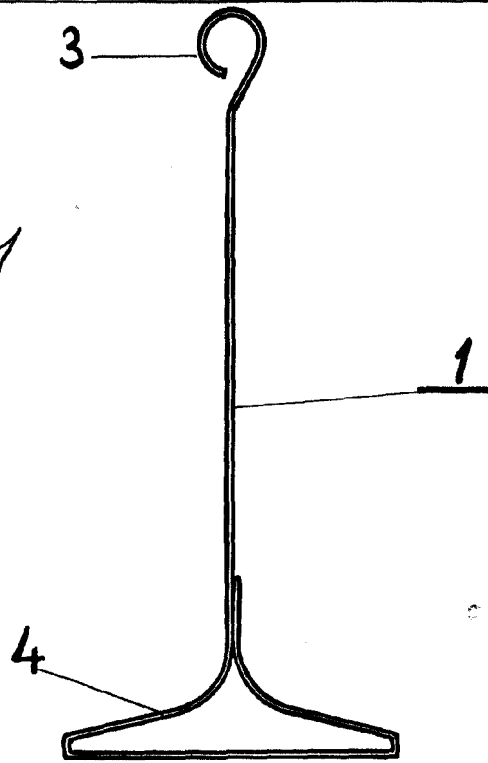
Consta esta memoria de cinco hojas foliadas y escritas a máquina por una sola cara.

Madrid, a 11 de Agosto de 1958.

GUILERMO ROEL

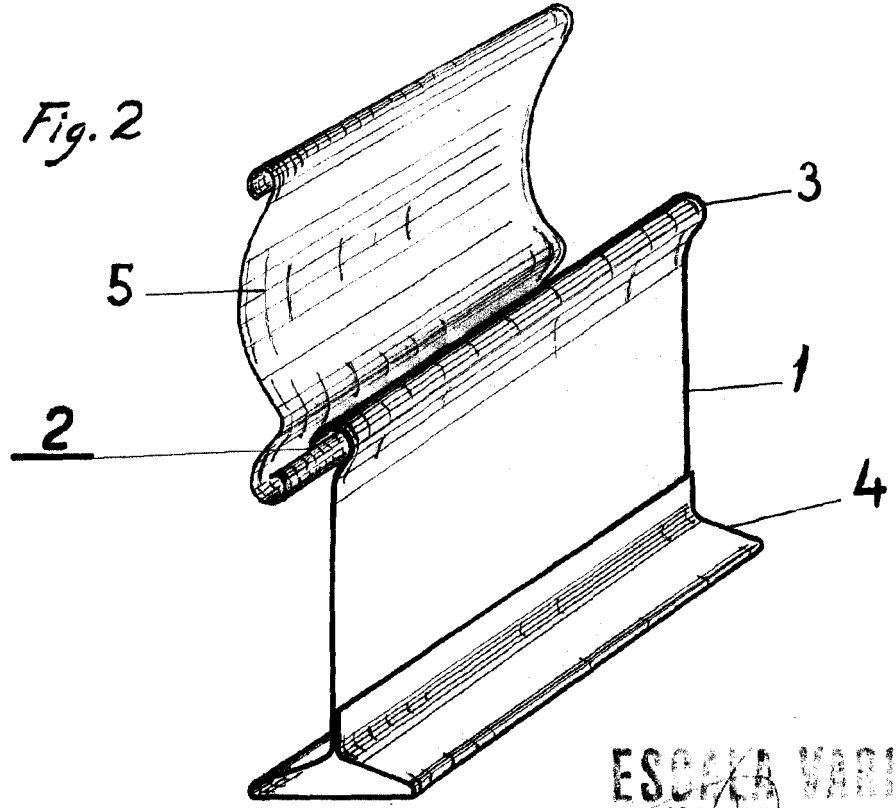
a. p.

Fig. 1



67889

Fig. 2



ESCALA VARIABLE  
GUILLEMO ROEE

17853