



•67884

M O D E L O
D E
U T I L I D A D

para "COLGANTES DECORATIVOS, PARA DISTRACCION DE NIÑOS DE CORTA EDAD", a favor de Doña MONTSERRAT CAMP DE VALLS, residente en GRANOLLERS (Barcelona) Avenida Generalísimo, nº 6.

= . =

MEMORIA DESCRIPTIVA

El presente modelo de utilidad se refiere a colgantes decorativos, para distracción de niños de corta edad.

5. Consiste esencialmente en un sustentáculo arbitrario que se fija, ya sea en el borde de las camas cuna, ya en las cunas rodantes u otros lugares que lleva pendiente una cruceta de la cual cuelgan ensartados en hilos, pajarillos de organización ligera, que se mueven al menor movimiento y forman un abigarrado conjunto.

10. Con el fin de facilitar la explicación se acompaña a la presente memoria una lámina de dibujos en la que se ha represen-



tado un caso de realización que se cita a título de ejemplo.

En el dibujo:

La figura 1, indica el detalle de la organización de uno de los pájaros,

5. la figura 2, manifiesta el montante de suspensión y para fijar al borde del mueble o similar,

la figura 3, representa en vista perspectiva una aplicación del conjunto.

10. Consiste en un montante 1 de cualquier forma y material, terminado con pinza de presión y comprendiendo un colgante formado por la cruceta 3 de la que penden los hilos 4 en los que se encuentran ensartados unos pajarillos ligeros 5.

15. Estos pajarillos están formados por un cuerpo relleno 6 con borde saliente superior, y unas alas 7 que se fijan en el reborde 8 mediante una grapa u otro medio. El hilo atraviesa el cuerpo y pasa de uno a otros, según se indica en la figura 3. Cualquier vibración hace que los pájaros entren en movimiento dando la sensación de un revoloteo.

20. El modelo, dentro de su esencialidad, puede ser llevado a la práctica en otras formas que difieran en detalle de la indicada a título de ejemplo para la descripción a las cuales alcanzará igualmente la protección que se recaba. Podrá pues construirse en cualquier forma y tamaño con los medios y materiales más adecuados, por quedar todo ello comprendido en el espíritu de las reivindicaciones.

25.

•67884



11 AGO 1958

N O T A

Descrito el objeto y utilidad de la invención, lo que se declara como no divulgado ni practicado en España, comprende las siguientes reivindicaciones:

5. 1. Colgantes decorativos, para distracción de niños de corta edad, caracterizado esencialmente por el hecho de estar constituido por un montante que lleva en su base una pinza para fijación al borde de cualquier mueble o similar, comprendiendo en su parte superior, una cruceta suspendida libremente y de la cual penden hilos en los que estan ensartados pájaros ligeros de 10. varios colores, que al menor movimiento entran en vibración imitando un revoloteo.

2. Colgantes decorativos, para distracción de niños de corta edad.

15. Según se describe y reivindica en la presente memoria descriptiva que consta de tres hojas foliadas y escritas a máquina por una sola cara, acompañadas de una lámina de dibujos.

Madrid, a 11 AGO 1958
MONTSERRAT CAMP DE VALLS.

p. a.

MONTSERRAT CAMP DE VALLS

M. P.

R/rm.

•67884

114



Fig. 1

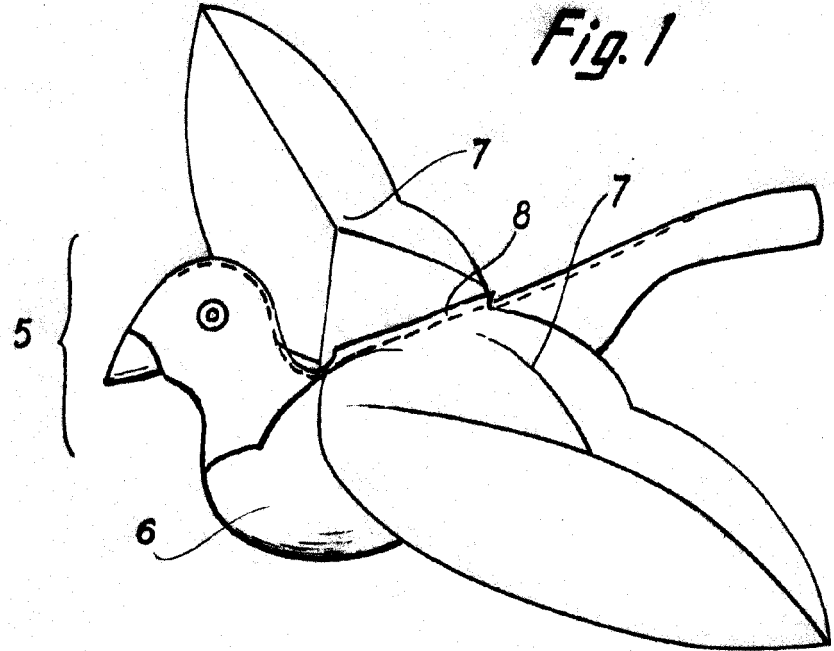


Fig. 2

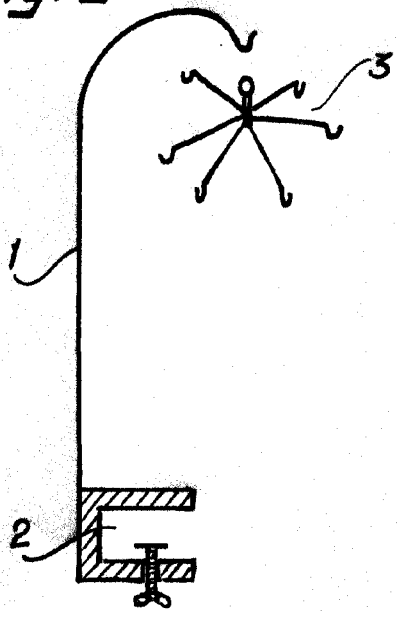
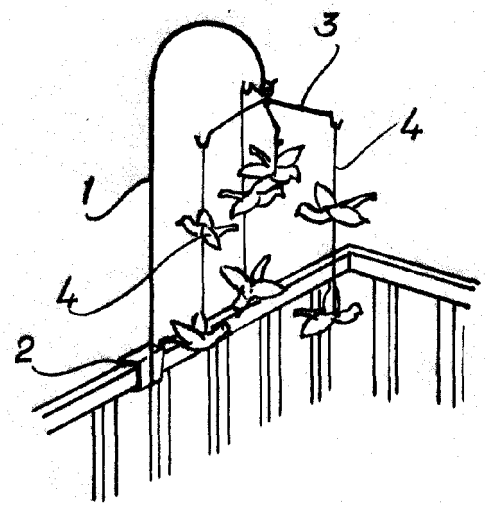


Fig. 3



Madrid, 1 AGO 1958
Jaime Isern