



NOV.

• 67877

D. Gastón Fleggenheimer, de nacionalidad suiza, domiciliado en Barcelona, calle Rosellón nº 247, solicita registrar un Modelo de Utilidad, por 20 años, para España y sus Colonias, que se refiere a "SOPORTE MAGNETICO PARA FIJAR, SOBRE CUALQUIER PARTE METALICA DEL AUTOMOVIL, UNA PANTALLA-PROTECTORA CONTRA LAS RADIACIONES LUMINOSAS".

---

El objeto de la presente solicitud de Modelo de Utilidad le constituye un soporte de acción magnética, que permite emplazar y fijar, sobre cualquier parte metálica de un vehículo automóvil, un protector, ya sea en forma de pantalla, fija o inclinable, ó a modo de persiana graduable, que evite las molestias del sol, o el deslumbramiento producido por cualquier clase de radiaciones luminosas.-

El empleo de pantallas coloreadas abatibles y el de persianas graduables, en los coches automóviles, es hoy en día frecuente, pero dichos protectores adolecen del defecto de ser de emplazamiento fijo y por lo tanto, muchas veces no se adaptan a las necesidades del momento, por estar instaladas en partes del vehículo que no están afectadas por las radiaciones solares o luminosas, que se desea evitar.-

El soporte que se emplaza y fija por efecto magnético, que ahora se patenta, viene a dar solución práctica al problema que representa el poder fijar, con rapidez y sobre -



20

cualquier parte metálica del vehículo, una cortina, pantalla o persiana protectora, que por estar dispuesta en la posición más conveniente a cada caso y circunstancia, evita molestias y deslumbramientos, cubriendo todas las necesidades, gracias a su facilidad y variedad de emplazamiento.-

25

En líneas generales dicho soporte consiste en un listón o travesaño, sea o no metálico, de longitud y sección adecuada al tamaño y clase de pantalla o persiana a fijar, el cual lleva solidarizados, sobre un mismo plano y dispuestos en puntos y a distancias convenientes, una serie de imanes permanentes, o plaquitas imantadas, los cuales, por efecto de la fuerza magnética, fijan el soporte del protector sobre cualquier parte metálica de la portezuela, ventanilla, parabrisas u otra parte metálica de la carrocería del vehículo, pudiendo cambiar comodamente su emplazamiento según la dirección o lado de donde procedan los rayos solares, o los haces luminosos de los faros, pertenecientes a vehículos que circulan en dirección opuesta.-

30

35

En los dibujos adjuntos, que constituyen parte integrante de la presente memoria descriptiva, se ha representado, a título de ejemplo ilustrativo pero no limitativo, una ejecución práctica del soporte magnético, para pantallas protectoras, que en líneas generales dejamos descrito.-

40

Dichos dibujos muestran:

Fig. 1. Vista en perspectiva del soporte, e equipado con los imanes de fijación, adecuado para emplazar una pantalla-protectora, articulada a dicho soporte.-

45

Fig. 2. Vista en perspectiva de un ejemplo de aplicación del soporte, para fijar, sobre uno de los lados de la carrocería del vehículo, la pantalla o filtro coloreado, que protege contra radiaciones luminosas.-

Refiriéndonos concretamente a dichos dibujos, pasamos a



50 detallar las principales características del soporte de fijación rápida y emplazamiento variable, que nos ocupa.-

Según se demuestra gráficamente por la perspectiva de Fig. 1, el soporte está constituido por un listón, tira o travesaño -1-, con preferencia metálico, pero que puede ser de cualquier otro material adecuado, el cual tiene una forma y dimensiones apropiadas al tamaño y clase de pantalla o cortina -P- que ha de sustentar y fijar.-

60 Dicho listón lleva adheridos o solidarizados, por cualquier medio, sobre una de sus caras, una sucesión de pequeñas imanes permanentes -2- o plaquitas metálicas imantadas, situadas en un mismo plano y en puntos dispuestos a distancias convenientes, los cuales, al ser aplicado el soporte -1- sobre cualquier parte metálica -C- de la carrocería, se adhieren automáticamente, en virtud de la fuerza magnética, fijando el soporte y por ende la pantalla, en el lugar preferido y adecuado a las circunstancias y necesidades del momento.-

65 La unión entre el listón -1-, que forma el soporte y la pantalla o cortina -P-, puede ser rígida o móvil, por medio de bisagra u otra clase de articulación -A-, que permita inclinar o abatir el protector, según más convenga.-

70 Por consiguiente que la forma, dimensiones y clase de material integrante del soporte, así como el número, distribución y naturaleza de los imanes empleados para la fijación magnética del mismo, podrán variar, para adaptarse a las necesidades de cada caso, siempre que no se altere su esencialidad funcional.-

75 El modelo de utilidad, por "Soporte magnético para fijar, sobre cualquier parte metálica del automóvil, una pantalla protectora contra las radiaciones luminosas", cuyo -

80



privilegio de explotación en España y sus Colonias, se solicita por un periodo de 20 años, deberá recaer sobre las particularidades que se concretan en las siguientes,

REIVINDICACIONES

85

1ª.- "SOPORTE MAGNETICO PARA FIJAR, SOBRE CUALQUIER PARTE METALICA DEL AUTOMOVIL, UNA PANTALLA PROTECTORA CONTRA LAS RADIACIONES LUMINOSAS", caracterizado por el hecho de que consiste en un travesaño de soporte de la pantalla protectora a sustentar y fijar, el cual lleva solidarizados unos imanes permanentes situados en un mismo plano y en puntos convenientes, los cuales, al ser aplicado el travesaño de soporte sobre cualquier parte metálica del vehículo, se adhieren en virtud de fuerza magnética, fijando el soporte y por ende el protector, en el lugar deseado.-

90

95

2ª.- "SOPORTE MAGNETICO PARA FIJAR, SOBRE CUALQUIER PARTE METALICA DEL AUTOMOVIL, UNA PANTALLA PROTECTORA CONTRA LAS RADIACIONES LUMINOSAS". Tal como se ha descrito y demostrado en los dibujos adjuntos.-

Consta de cuatro hojas foliadas y mecanografiadas por una sola cara.-

Barcelona a 31 de Julio de 1958.-

P.A. de D. Gastón Flegenheimer.-

JUAN B. RENTER RIDAURA

*C. Renter*

67877

Fig. 1

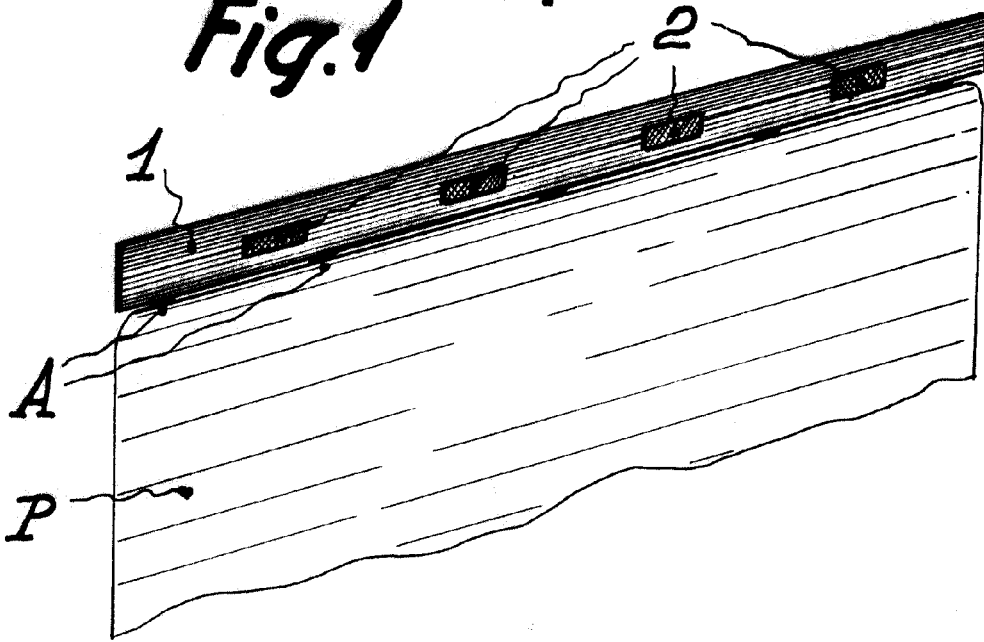
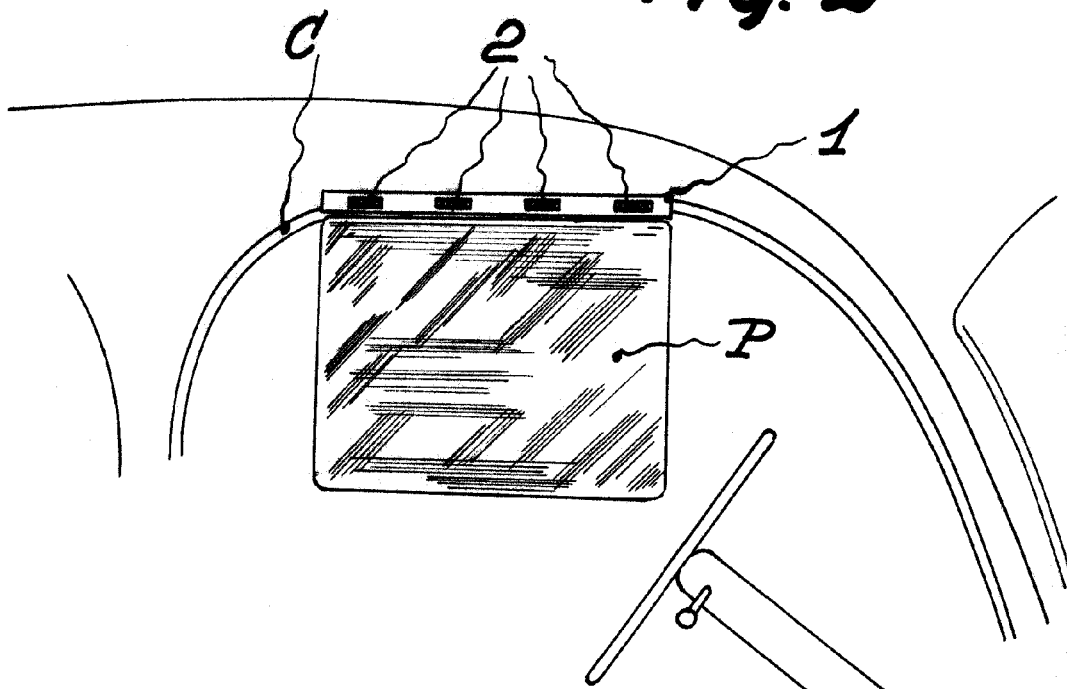


Fig. 2



Escala variable

Barcelona 31 Julio 1958  
F. del Sr. Flegenheimer  
Juan B. Renter Hidalgo