



•67874

D. Jaime y D. Miguel Juan Colominas, ambos de nacionalidad española, domiciliados en Barcelona, calle Wad-Ras, 195 - solicitan registrar un Modelo de Utilidad, por 20 años, para España y sus Colonias, que se refiere a "ESPEJO RETROVISOR, - DOTADO DE UNA GUARNICION POSTERIOR, DESTINADA A CONTENER UN - DISTINTIVO".-

- - - - -

El objeto de la presente solicitud de Modelo de Utilidad lo constituye un dispositivo, en forma de guarnición desmontable, que se aplica sobre la parte posterior de los espejos retrovisores, empleados tanto para coche como para moto, y dentro de la cual se coloca, por ejemplo, una reproducción de la marca del vehículo, o cualquier otro distintivo de club o de peña, así como una fotografía, estampa, u otro gráfico, para que resulte visible a través del marco de la guarnición, quedando protegido, dicho distintivo o gráfico, por un disco de material transparente e impermeable.-

En los dibujos adjuntos, que constituyen parte integrante de la presente memoria descriptiva, se representa, a título de ejemplo ilustrativo, pero no limitativo, una ejecución-práctica de la guarnición que permite engastar, en el dorso - del armazón del espejo retrovisor, un elemento distinto o reproducción gráfica adecuada.-

Dichos dibujos muestran:

Fig. 1. Vista de la guarnición encajada en el centro de-

7874



la cara posterior, de un espejo retrovisor.-

20

Fig. 2. Sección transversal de un espejo retrovisor, cuyo armazon está equipado con la guarnición representada en la Fig. 1.-

25

Haciendo referencia a los citados dibujos, pasamos a demostrar las particularidades funcionales y de acoplamiento, de la guarnición desmontable, que permite acoplar por la cara posterior del armazón de un espejo retrovisor, el distintivo o elemento gráfico, que se desea hacer visible, a través del marco de la guarnición.-

30

Segun se aprecia por la vista frontal de Fig. 1 y sección de Fig. 2. la guarnición, que se engasta en el centro de la cara posterior del armazon -1- del espejo retrovisor, está constituido por un aro -3-, que se introduce dentro de una perforación -2-, practicada al efecto dentro de la cara posterior del referido armazón.-

35

El aro -3-, que es de sección en forma de media caña, presenta un reborde periférico -3'- curvado en sentido contrario que al ser introducido dentro de la perforación circular -2- asegura la retención del citado aro.-

40

El canal de seccionen media caña, que constituye el aro -3-, forma el marco para contener el disco de metal -4- que sirve de tapa interior de la guarnición y la reproducción gráfica, marca o distintivo -5-, que resulta visible a través del disco -6- de material transparente, que la protege y cierra la guarnición por la cara posterior del armazón del espejo.-

45

La disposición de la guarnición, acoplada al dorso del espejo retrovisor, según dejamos descrito, es independiente de la configuración y forma externa del armazon del espejo y del soporte -8-, con que se monta sobre la parte adecuada del vehículo y por consiguiente, podran variar la forma, clase de material, dimensiones, disposición y arreglo del aro y discos, trans

50



31 JUL

parente y opacos, que inte gran el conjunto de la guarnición.

El Modelo de Utilidad, por "ESPEJO RETROVISOR, DOTADO DE UNA GUARNICION POSTERIOR, DESTINADA A CONTENER UN DISTINTIVO"; cuyo privilegio de explotación en España y sus Colonias, se soll cita por un periodo de 20 años, recaera sobre las particuladi-
dades, que se concretan en las siguientes,

55

REIVINDICACIONES

1ª.- ESPEJO RETROVISOR, DOTADO DE UNA GUARNICION POSTERIOR, DESTINADA A CONTENER UN DISTINTIVO", caracterizado por el hecho de que en la zona central del dorso del armazon que contiene el esg pejo, se ha practicado una perforación circular, de diámetro - adecuado para recibir el aro de la guarnición, que se engasta - en dicha perforacion, mediante un reborde periferico curvado en sentido contrario, que al efecto presenta dicho aro, el cual esg ta constituido por un canal de seccion en media caña, que forma el marco para contener un disco rígido que sirve de tapa inte - rior de la guarnicion y la reproduccion gráfica, marca o distin tivo, que resulta visible a través del disco transparente, que cierra el marco de la guarnición por la cara posterior del ar - mazon del espejo.-

60

65

2ª.- "ESPEJO RETROVISOR, DOTADO DE UNA GUARNICION POSTERIOR, DESTINADA A CONTENER UN DISTINTIVO". Tal como se ha descrito y de - mostrado en los dibujos adjuntos.-

70

Consta de tres hojas feliadas y mecanografiadas por una so la cara.-

Barcelona a 31 de Julio de 1958.-

P.A. de D. Jaime y D. Miguel Juan Colominas.

JUAN B. RENTER RIDAURA

Fig. 1

7874



31 JUL 1958

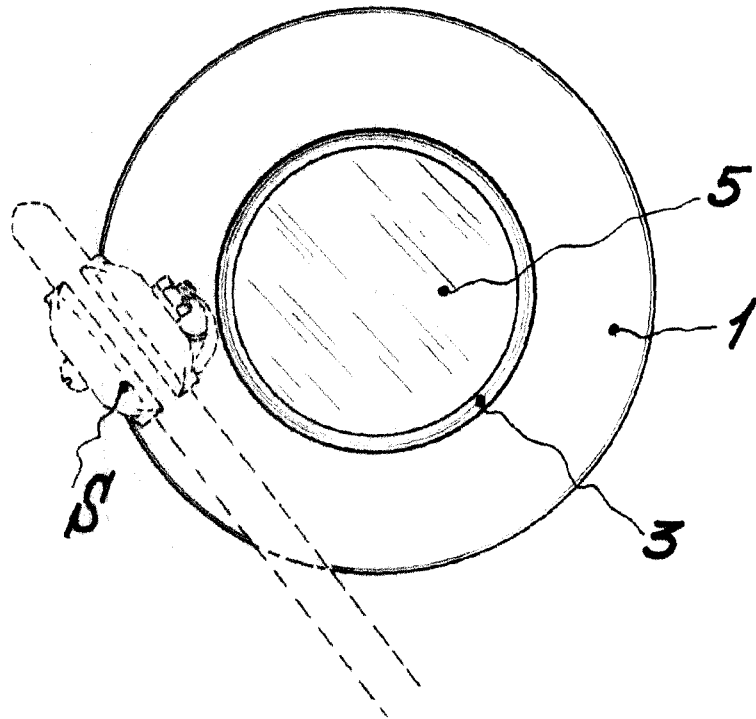
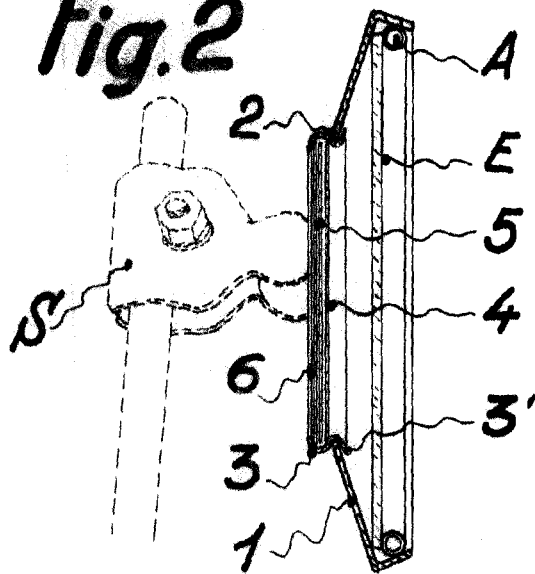


Fig. 2



Barcelona, 21 Julio 1958

Juan B. Rentería
Juan B. Rentería

Escala variable