



•67869

M O D E L O
D E
U T I L I D A D

a favor de SERVICIO DE ORGANIZACIÓN SINOPTIC ESPAÑOL, S. L.,
entidad española, domiciliada en Barcelona, Calle Aragón,
279, 3º por "SOPORTE PARA FICHAS DESLIZABLES".

- . -

MEMORIA DESCRIPTIVA

La presente invención se refiere a un soporte para
fichas, que constituye un cómodo y práctico archivador y
clasificador.

5. En la realización presente se ha estudiado una cons-
titución ligera y manejable, que al propio tiempo permite ob-
servar las fichas con toda comodidad. Se ha evitado asimismo
el roce de las fichas, y con ello se ha logrado alargar inde-
finidamente su conservación.

10. Esencialmente está constituido el soporte en cuesti-
ón por un par de piezas-guía, paralelas, que presentan una acana-
ladura longitudinal por la que se deslizan las correspondientes



5. aletas de que van provistas las fichas en sus ángulos superiores, cuyas guías quedan unidas mediante dos travesaños laterales. El conjunto queda soportado en sus cuatro extremos por las ramas de dos varillas dobladas en "U", que a su vez están sujetas entre sí a través de dos largueros. Todas estas piezas están acopladas, preferiblemente en forma fácilmente desmontable.

10. Para la mejor comprensión de cuanto queda descrito en la presente memoria descriptiva, se acompaña un dibujo en el que, tan sólo a título de ejemplo, se representa un caso práctico de realización del objeto de la invención.

15. En dicho dibujo, la figura 1 es una vista en perspectiva del soporte; la figura 2 muestra un detalle del montaje de la ficha sobre las guías, visto en alzado frontal, seccionado; y finalmente la figura 3 muestra en perspectiva un detalle de las aletas que llevan las fichas.

20. El soporte descrito está constituido en el aludido dibujo por un par de guías -1- provistas de sendas acanaladuras longitudinales -2-, cuyas guías quedan unidas entre sí a través de dos travesaños -3-. Asimismo tales guías presentan en sus extremos sendos topes -4-. El conjunto de guías -1- y travesaños -3- queda soportado por dos piezas -5- en "U" en los extremos de cuyas ramas se apoyan los de las guías -1-. Completan el soporte descrito dos largueros -6- que unen ambas piezas -5-. Las fichas -7- presentan en su borde superior una tira -8- de refuerzo, desmontable, de material plástico transparente y que finaliza en dos aletas -9- a modo de gancho, las cuales se introducen en las acanaladuras -2-,

25.



a lo largo de las cuales se deslizan.

- Se desprende de todo lo descrito, la gran ligereza que presenta el soporte, que, a excepción de las guías -1- está formado por varillas acopladas preferentemente de forma fácilmente desmontable. Por otra parte dicho soporte ofrece una gran visualidad de las fichas, que pueden ser observadas sin necesidad de sacarlas de su soporte. La colocación de las fichas en el soporte repetido puede decirse que es totalmente aérea, es decir, se han suprimido completamente los roces de las fichas -7-. Estas se apoyan por las aletas -9-, que la pieza -8- de refuerzo presenta en sus extremidades. Así pues, la única parte de la ficha que se ve sometida al desgaste es precisamente las aletas -9-. Al ser éstas recambiables, puede decirse que la conservación de las fichas -7- es ilimitada.
- 5.
- 10.
- 15.

- Serán independientes del objeto de la invención los materiales empleados en la construcción de los distintos elementos que la integran, formas y dimensiones de los mismos y cuantos detalles accesorios puedan presentarse, siempre y cuando no afecten a su esencialidad.
- 20.

- . -

N O T A

Se reivindica como objeto del presente modelo de utilidad:

1. Soporte para fichas deslizables, que está constituido esencialmente por un par de piezas-guía, paralelas

67869



y provistas de sendas acanaladuras longitudinales que en sus extremos presentan los correspondientes topes, cuyas guías quedan unidas entre sí por dos travesaños colocados en sus extremos, quedando el conjunto de guías y travesaños soportado por dos varillas dobladas en "U", de forma que en los extremos de sus ramas se apoyan los de las guías descritas, en cuyas acanaladuras se deslizan sendas aletas de que están provistos los extremos de una pieza desmontable, de refuerzo acoplada al borde superior de la ficha.

5.

10.

2. Soporte para fichas deslizables.

La presente memoria consta de cuatro hojas foliadas, escritas a máquina por una sola cara.

Barcelona, a 30 de julio de 1958

SERVICIO DE ORGANIZACIÓN
SINOPTIC ESPAÑOL, S. L.

p.a.

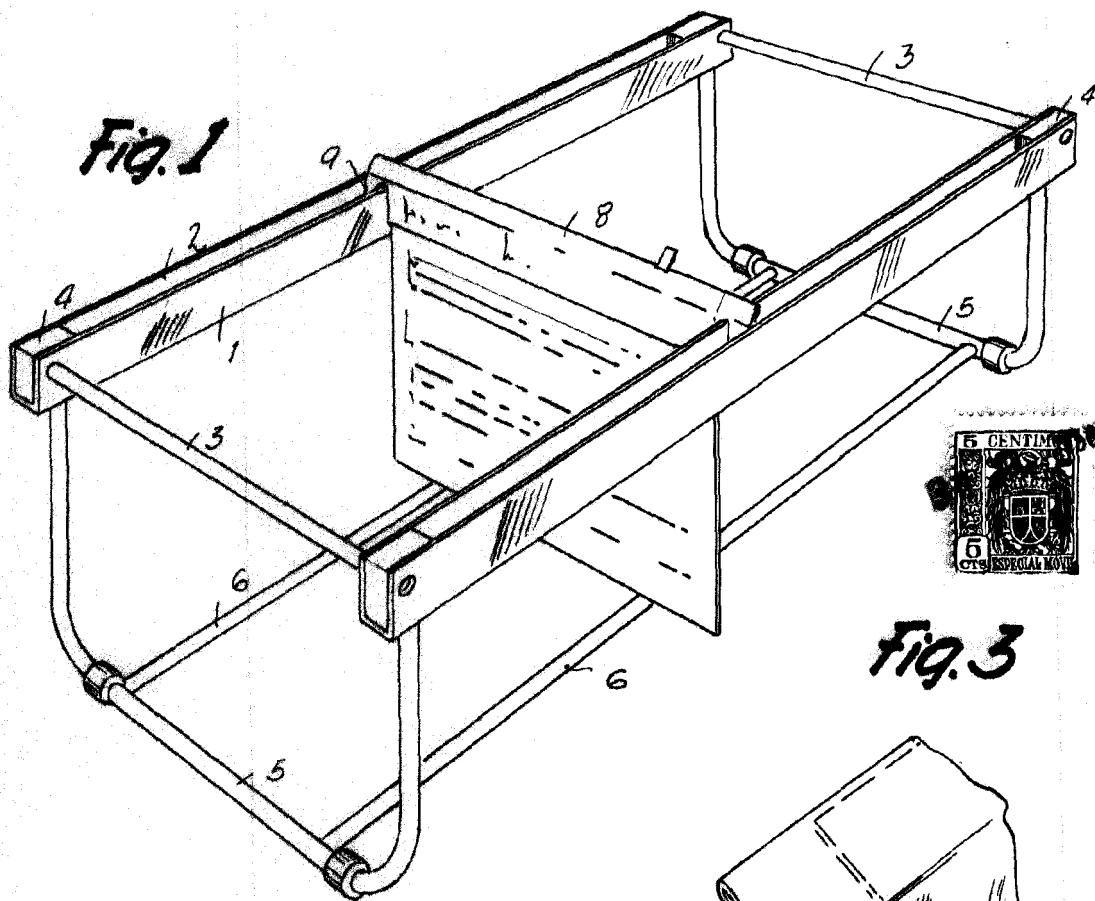


Fig. 1



Fig. 3

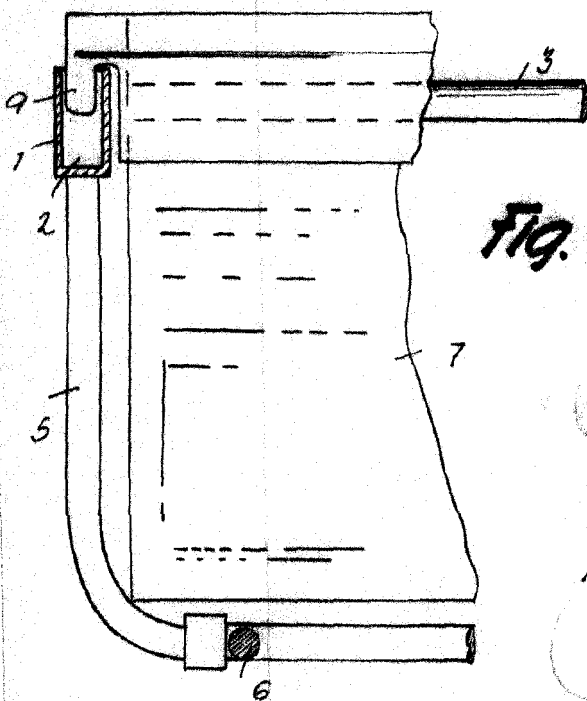
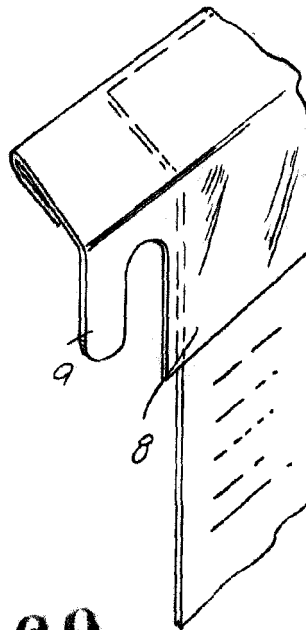


Fig. 2



67869

Barcelona, 30 Julio 1958
Servicio de Organización
Synoptic Español, S. L.
P. a.

