

30 JUL 6



•67868

M O D E L O
D E
U T I L I D A D

a favor de SERVICIO DE ORGANIZACIÓN SYNOPTIC ESPAÑOL, S. L.,
entidad española, domiciliada en Barcelona, calle Aragón,
279, 3ª, por "FICHA DE CONTROL PERFECCIONADA".

- . -

MEMORIA DESCRIPTIVA

La presente invención se refiere a una ficha de control perfeccionada, especialmente adaptada para estar suspendida, la cual, debido a la extraordinaria visibilidad que presenta para la rápida percepción de las diversas
5. signaturas que comprende, ve notablemente favorecida su manipulación, lo que se traduce consecuentemente en una sensible reducción del tiempo empleado en el servicio de los ficheros, o del personal afecto a ellos, con lo que se consigue un aumento en el rendimiento de los mismos.

10.

Sabido es la importancia, que debido a múltiples

• 678683 0 JUL 19



- factores pero por lo general bajo el imperativo común del económico, ha adquirido hoy en día toda organización, sea cual fuere el tipo a que pertenezca, industrial, comercial, científica o social, dada la complejidad de asuntos que deben ser tenidos en cuenta, por lo que las fichas en que normalmente se sintetizan aquellos precisan una perfecta catalogación, pero su eficiencia requiere, aparte de una adecuada clasificación, que las fichas, tanto para su búsqueda como para su colocación en el fichero, puedan ser localizadas o introducidas, respectivamente, con la mayor rapidez posible, además de permitir, dentro del propio fichero, una fácil y cómoda inspección previa, lo que entraña una perfecta visibilidad y una cierta predisposición para su observación parcial, características éstas que, a diferencia de las actualmente utilizadas, reúne en grado sumo la ficha objeto de la invención.
- 5.
- 10.
- 15.

- La ficha indicada se caracteriza esencialmente por disponer, para su suspensión, de una funda soporte, acoplable a su borde superior, la cual, de longitud ligeramente mayor que la de dicho borde, es de material plástico transparente y tiene su pared frontal de mayor altura que la posterior, hacia la que queda doblada por debajo de su borde inferior, presentando en ambos laterales sendas pestañas por las que se apoya en las guías del fichero y en la parte central, por recorte apropiado, al menos una pestaña introducible en su correspondiente abertura o ranura practicada en la ficha, por la que se sujeta la ficha. Sobre la arista de la funda hay practicadas, espaciadas conveniente-
- 20.
- 25.

• 678683 0 JUL 6



5. mente, una pluralidad de aberturas a cuyo través, sobresalientes por la arista, se disponen cierto número de índices, de colores adecuados a las diversas asignaturas que interesa señalar. Como complemento de dichos índices existe un juego de indicadores de perfil angular semejante al de la pared anterior de la funda, los cuales pueden ser de diverso colorido.

10. Las fichas pueden ser de muy diversos tipos adecuadas a la finalidad que deben servir, un modelo muy común presenta longitudinalmente en su parte inferior una bolsa en cuya cara anterior hay practicadas, en ambos extremos, sendas ranuras para sujeción, en forma fácilmente amovible, de una lámina suplementaria. Tanto el cuerpo superior de la cara anterior de la ficha, como el reverso de la misma y ambas caras de la lámina suplementaria está rayados en forma adecuada, con encasillados y leyendas relativos a las signaturas propias de los asuntos objeto de las fichas, estando dispuestos los correspondientes al cuerpo superior del reverso en sentido inverso, de forma que permitan su lectura por simple doblado del mismo hacia la cara anterior.

15. Para la mejor comprensión de cuanto se indica en la presente memoria descriptiva se acompaña un dibujo en el que, tan sólo a título de ejemplo, se representa un caso práctico de realización de una ficha de control de características iguales a la del objeto de la invención.

20. En dicho dibujo la figura 1 muestra una vista en perspectiva frontal; la figura 2 una vista análoga a la an-

30 JUL 19



• 67868

- terior, parcialmente seccionada, en la que se observa el detalle de la bolsa con la lámina suplementaria superpuesta; en la figura 3 se representa una vista en perspectiva, parcialmente seccionada, correspondiente al dorso de la
5. ficha, con uno de los índices acoplados en la arista de la funda; la figura 4 muestra una vista de la sección transversal correspondiente a la línea media del índice de la figura 3; la figura 5 representa una vista análoga a la de la figura anterior correspondiente a la de uno de los indicadores angulares; en la figura 6 se observa una vista en perspectiva parcialmente seccionada en la que se señala por su cara anterior la parte de la funda en que va montado uno de los indicadores angulares; la figura 7 muestra una vista en perspectiva en la que se observa el detalle correspondiente a la uña y ranura por los que se sujetan entre sí la ficha y su funda soporte; y por último en la
10. figura 8 se observa una vista en perspectiva de la ficha estando ésta doblada para permitir la lectura de su cuerpo superior posterior.
- 15.
20. La ficha aludida está constituida por una cartulina rectangular -1-, la cual, mediante doblado sobre si misma de su parte inferior y plegado de sus bordes laterales, presenta longitudinalmente una bolsa -2- sobre su parte antero-interior. La cara frontal de dicha bolsa lleva practicados en ambos extremos sendas ranuras verticales -3- en las
25. cuales se acopla, para su sujeción, una lámina suplementaria -4-. Tanto el cuerpo superior, en sus caras frontal -5- y posterior -6-, como la posterior -7- del inferior y ambas

• 678683 0 JUL



- caras de la lámina -4- están rayados en forma adecuada para la determinación de encasillados -8- y permitir la impresión de leyendas -9-, que debidamente rellenos y completadas den la signaturas propias de los asuntos a que se destinen las fichas. La cara supero-posterior -6- está impresa en sentido inverso a la de la inferior -7- y frontal -5-, a fin de permitir su lectura fácil con solo doblar. La ficha lleva practicadas a igual altura y próximas a su borde superior dos ranuras -10-. Sobre dicho borde va acoplada una funda transparente de material plástico, cuya pared frontal -11- es de mayor altura que la posterior -12- y su parte sobresaliente -13- provista en ambos extremos de sendas pestañas -13'- para soporte, queda sensiblemente doblada a partir del borde inferior de la -12-, determinando la inclinación, en posición normal, de la pared frontal -11-. En la arista -14- de la funda hay practicadas una pluralidad de ranuras -15- por las que sobresalen, previa introducción por el interior de la funda, los índices -16- que permiten señalar las diversas signaturas de las fichas determinados por los encasillados -8- y leyendas -9-, para loque a tal efecto las dimensiones de las aberturas -15-, índices -16-, encasillados -8- y leyendas -9- guardan la debida relación entre si como también las de un juego de indicadores -17- que acompañan a la ficha, los cuales tienen un perfil angular igual al de la pared anterior -11- de la funda, incluido el de su parte inferior -13-. Dichos indicadores -17- quedan a caballo, por el interior de la funda, sobre la citada pared anterior o frontal -11-.

• 678 68³⁰ JUL 19



5. La sujeción entre la ficha y su funda soporte se realiza por medio de juegos de elementos complementarios de acoplamiento, a base de las ranuras -10- y pestañas -18-, dispuestos en posición enfrentable en las fichas y fundas soportes, respectivamente.

10. Como se deduce de la descripción hechay por la observación del dibujo el acoplamiento de la funda en la ficha se realiza por introducción del borde superior de esta última entre las paredes de aquella de forma que las pestañas -18- queden enfrentadas a las ranuras -10- a cuyo través se disponen.

15. De lo expuesto se desprende que las fichas de control objeto de la invención van suspendidas por las pestañas -13'- que deben quedar apoyadas en guías apropiadas con que deben estar dotados los ficheros en que se archiven. En tal posición se observa que las firmas situadas sobre el borde superior de las fichas son perfectamente visibles a través de la pared transparente frontal -11-, debido a la inclinación que presenta por lo que unido a lo que resaltan tanto los índices -16- e indicadores -17-, por si mismos y por la variedad de su colorido, ponen de manifiesto las características expuestas en un principio, de perfecta visibilidad y fácil manipulación, que reúne la ficha objeto de la invención.

25. Se comprende que serán independientes del objeto de la invención los materiales empleados en los diferentes elementos constitutivos de la ficha, así como la forma y dimensiones, tanto absolutas como relativas, de los mismos

• 67868

30 JUL



y, en general, todo cuanto no afecte a su esencialidad.

- . -

N O T A

Se reivindica como objeto del presente modelo de utilidad:

5. 1. Ficha de control perfeccionada, que se caracteriza por disponer para su suspensión de una funda soporte acoplable a su borde superior, la cual, de longitud ligeramente mayor que la de dicho borde, es de material plástico transparente y tiene su pared frontal de mayor altura que la posterior, hacia la que queda doblada por debajo de su borde inferior, presentando en ambos laterales sendas pestañas --por las que se apoya en las guías del fichero-- y en la parte central por recorte apropiado, al menos una pestaña introductible en su correspondiente ranura o abertura practicada en lugar adecuado de la ficha, por la que se sujeta a esta.
10. 2. Ficha de control perfeccionada, según la reivindicación anterior, que se caracteriza por el hecho de que en la arista de la funda hay practicadas, convenientemente espaciadas, una pluralidad de aberturas a cuyo través, introducidas por el interior de la funda, sobresalen cierto número de índices de colores adecuados para el señalamiento de las firmas de las fichas que interese remarcar.
15. 3. Ficha de control perfeccionada, según las rei-
- 20.

• 67868³º JUL



vindicaciones 1 y 2, que se caracteriza por el hecho de que como complemento de los índices anteriormente citados existen un juego de indicadores, de perfil igual al de la pared posterior de la funda, los cuales se colocan a caballo de dicha pared por su funda interna.

5. 4. Ficha de control perfeccionada, según las reivindicaciones 1 a 3, que se caracteriza por el hecho de estar dotada longitudinalmente en su parte inferior de una bolsa, cuya cara anterior o frontal lleva superpuesta, sujeta en forma fácilmente amovible como por ejemplo a base de ranuras, una lámina suplementaria, susceptible de ser introducida en la bolsa, cuya lámina en ambas caras así como el resto de la ficha están rayadas en forma adecuada, con encasillados y leyendas apropiados a las firmas correspondientes a los asuntos objeto de las fichas, estando dispuestos los correspondientes al cuerpo superior del reverso de la ficha en sentido inverso, de forma que permitan su fácil lectura por simple doblado del mismo hacia su cara anterior.

20. 5. Ficha de control perfeccionada.

La presente memoria consta de ocho hojas foliadas, escritas a máquina por una sola cara.

Barcelona, a 30 de julio de 1958

SERVICIO DE ORGANIZACIÓN
SYNOPTIC ESPAÑOL, S. L.

p.a.



67868

Fig. 1

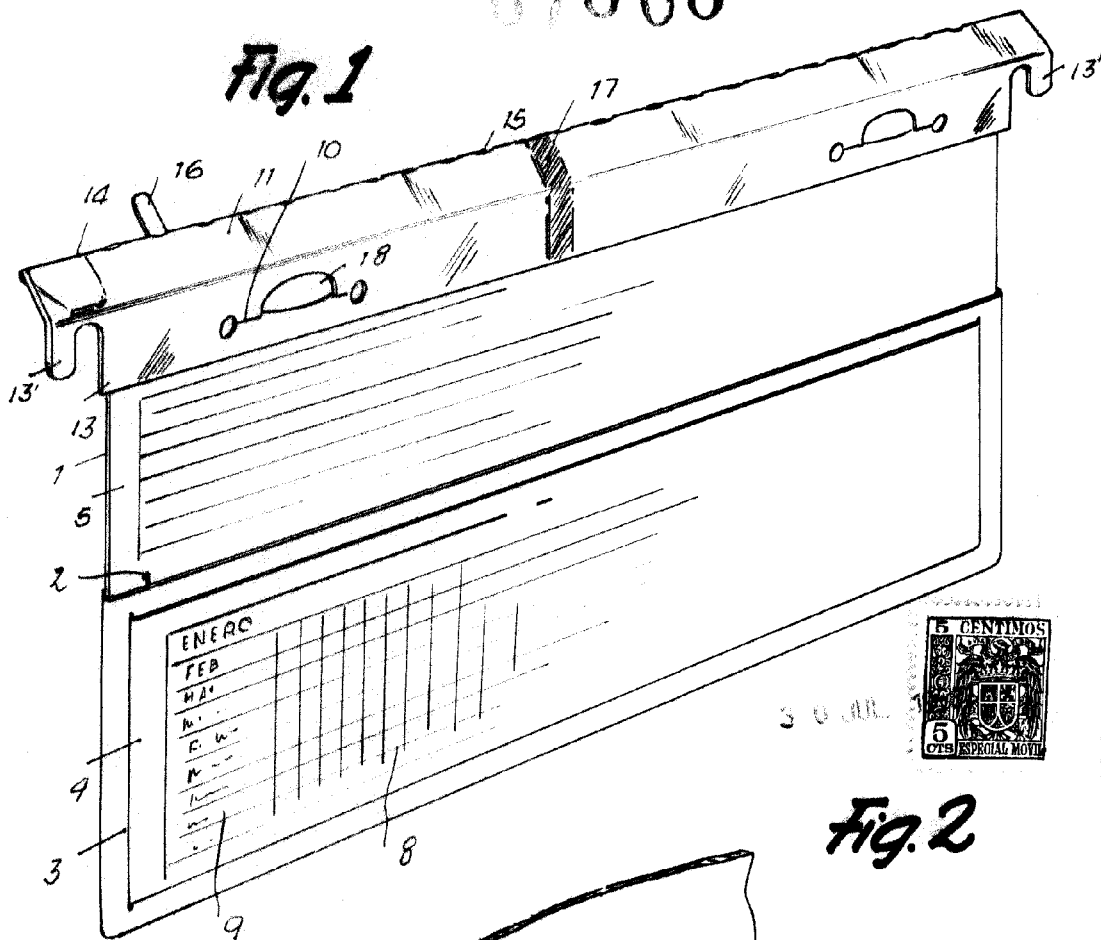
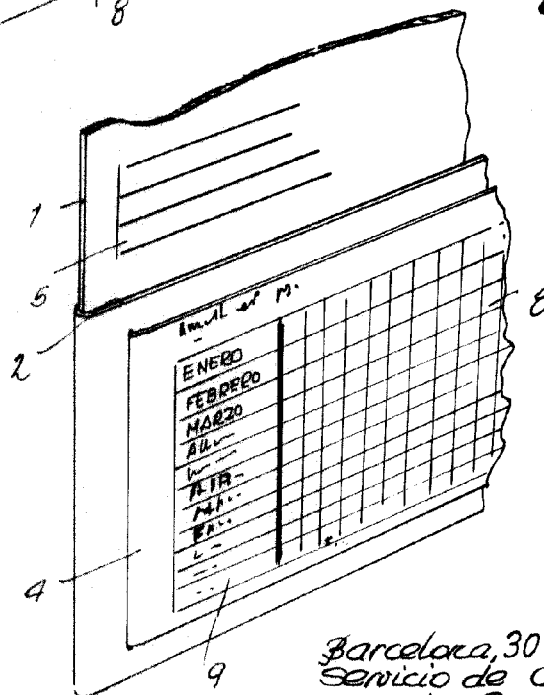
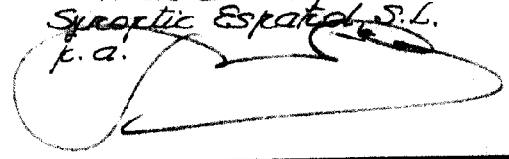


Fig. 2



Barcelona, 30 Julio 1958
Servicio de Organización
Synoptic Español, S.L.
p. a.



67868

Fig. 3

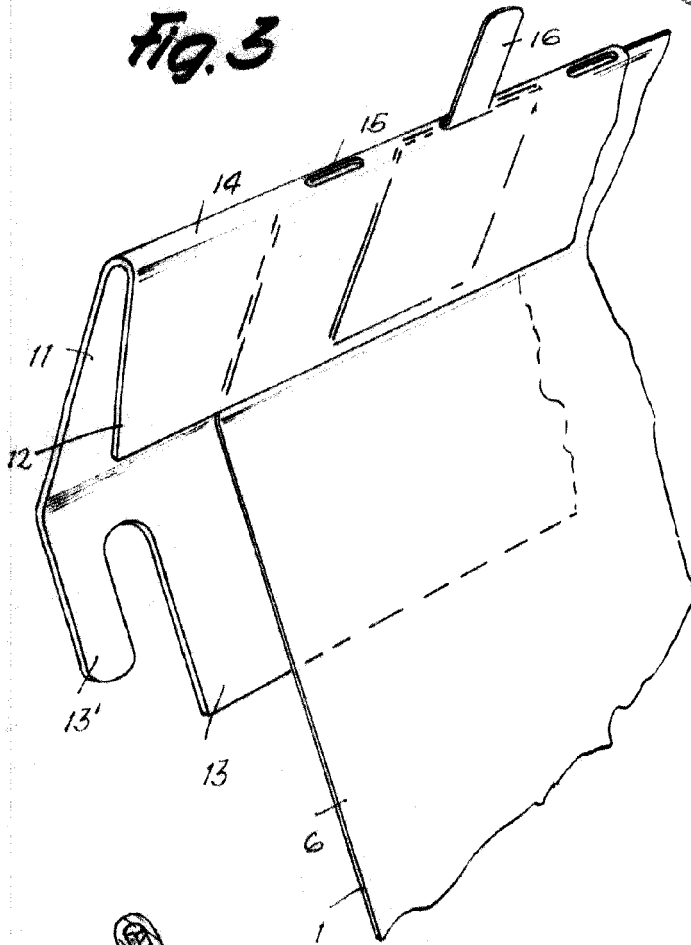


Fig. 4

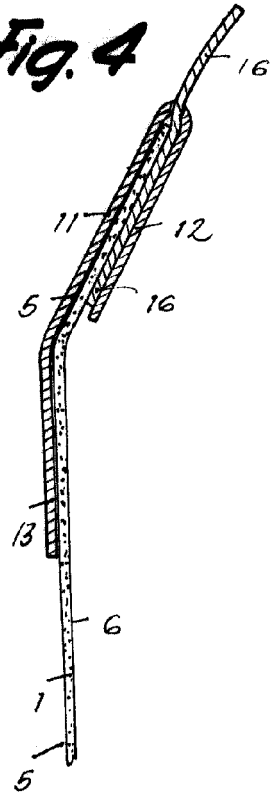
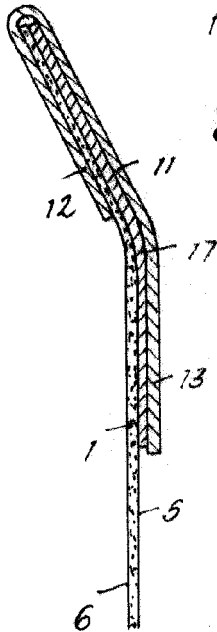


Fig. 5



Barcelona, 30 Julio 1958
Servicio de Organización
Synoptic Español, S.L.
p.a.



30 JUL

Fig. 6
 67868

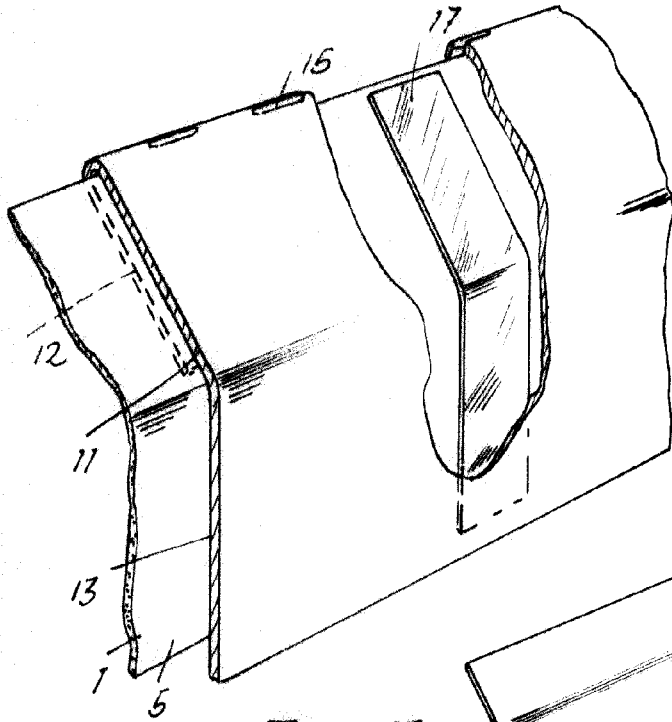


Fig. 7

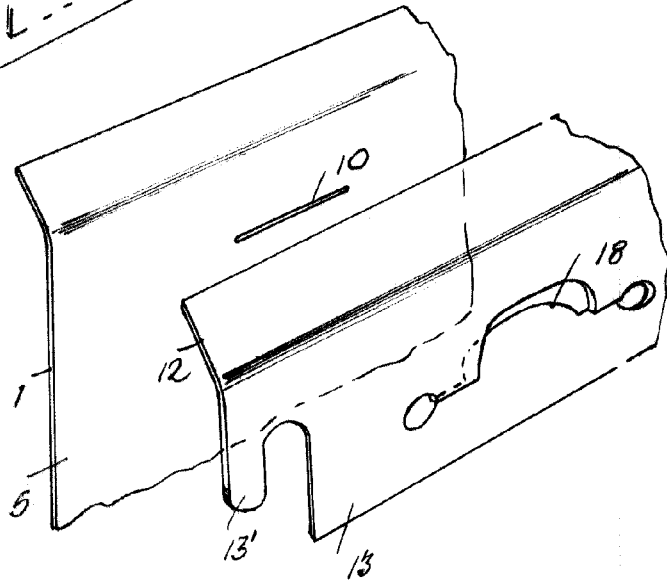
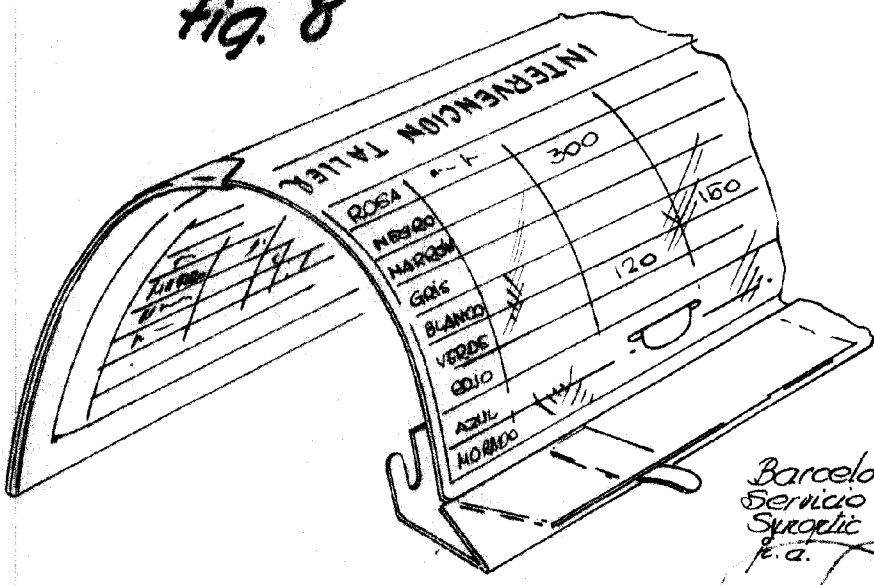


Fig. 8



Barcelona, 30 Julio 1958
 Servicio de Organización
 Sinoptic Español, S.L.
 f.a.