



67850  
67850

MEMORIA DESCRIPTIVA

que se acompaña a

la solicitud de un

MODELO DE UTILIDAD, por veinte años en España, a favor de Don RAMON  
SENDER MARTINEZ, de nacionalidad española, con residencia en MISIATA  
(Valencia) calle Marcelino Greja, número 26,

por

"NUEVO CERROJO"

-----  
--



•67850

La invención a que se refiere la presente Memoria, constituye una novedad industrial, con características y ventajas, que la hacen merecedora del privilegio de explotación exclusiva que por ella se solicita, de acuerdo con las prescripciones del Estatuto vigente sobre Propiedad Industrial de 26 de julio de 1929, texto refundido, publicado el 30 de abril de 1930.

Se trata de proteger en este Modelo de Utilidad un nuevo cerrojo, del tipo de los de accionamiento manual, destinado a ser embutido en la testa de los batientes de las puertas.

El nuevo cerrojo que nos ocupa está constituido por tres piezas únicas que, fundamentalmente, son las siguientes: Un cuerpo cilíndrico, abierta por sus dos bases eventualmente, en una de las cuales presenta un reborde ligeramente cónico punto de apoyo para la embutición. El resbalón constituido por una pieza de idénticas características al soporte, macizo, que presenta una parte de su extensión central recortada para constituir dientes en forma de cremallera. Un mando constituido por un botón o asidero de cualquier configuración apropiada, dotado de una prolongación axialmente ranurada en forma de piñón longitudinal.

La simplicidad de cada una de las piezas descritas permite su fabricación mediante fundido o moldeado evitando por consiguiente toda mecanización.

El montaje del cerrojo descrito es tan simple como su fabricación, ya que basta con practicar un orificio en la testa del batiente de la puerta, e introducir el cilindro en su interior hasta que su reborde haga tope con la testa, disponiéndose el cilindro de tal forma que el piñón axial del mando puede atravesar los orificios que en un punto central tiene practicado dicho cilindro, habiendo introducido primeramente el resbalón para que el piñón engrane con sus dientes de cremallera. En la cara opuesta de donde queda situado el mando, puede disponerse otro

67850



8 AGO.

30

similar, con la condición de que el piñón esté prolongado suficientemente. En los casos de un solo mando, éste queda fijo en su posición mediante una pletina atornillada a la cara del batiente en que quede situado el mando, cuya pletina cierra sobre la estrangulación de que está practicado al efecto dicho mando.

35

En los dibujos que se acompañan se ha representado el cerrojo en dos posiciones:

40

Figura 1ª.- Las tres piezas de que consta están dibujadas separadamente aunque en el orden de colocación. Así, el cilindro -1- se vé en perspectiva. En su base anterior tiene un borde -2- ligeramente cónico, y en su parte central orificios -3- y -4-, coincidentes, ligeramente excéntricos. El resbalón -5- es un cuerpo macizo y en una extensión central tiene practicado un recortado que determina la formación de una cremallera -6-. El mando es un botón -7-, dotado de una prolongación de su eje en forma de piñón -8- axialmente ranurado. Eventualmente este piñón estará prolongado lo suficiente para que atraviese el espesor del batiente de la puerta, a fin de que pueda situarse en su extremo puesto otro mando de configuración apropiada.

45

50

Figura 2ª.- El conjunto del cerrojo aparece montado, en pleno funcionamiento, también visto en perspectiva. Puede verse como el piñón -8-, atravesando los orificios -3- y -4- del cilindro -1-, engrana con los dientes de cremallera del resbalón -5-.

El funcionamiento del cerrojo salta a la vista, ya que únicamente por accionamiento del mando avanza o retrocede el resbalón para efectuar el cierre o apertura.

55

El cerrojo descrito hasta aquí, eventualmente puede transformarse en semiautomático o automático, con la simple adición de un resorte que tienda a mantener en posición avanzada el resbalón. El resorte en cuestión estaría situado preferentemente en el extremo posterior del citado resbalón, haciendo tope con la base cerrada del cilindro.

67850



8 AGO.

60 Hecha la descripción precedente es necesario añadir que los detalles de realización de la idea expuesta pueden variar, sin que por ello cambie la esencia de la invención, que es la que se desprende de los párrafos que anteceden y lo que se reivindica en la siguiente

NOTA

65 En resumen: El Modelo de Utilidad que se solicita, ha de recaer sobre las reivindicaciones siguientes:

70 1ª.- NUEVO CERROJO, caracterizado esencialmente por el hecho de estar constituido por tres piezas, a saber: Un cilindro hueco, soporte de las otras dos piezas, que presenta sus dos bases abiertas, eventualmente, teniendo una de dichas bases abiertas un reborde ligeramente cónico, y presentando en, aproximadamente, el centro de su extensión, dos orificios coincidentes ligeramente excéntricos, para paso del eje del mando; un resbalón constituido por una pieza maciza cilíndrica, recortada en una extensión de su parte central en forma de cremallera, y, por último, un mando en forma de botón preferentemente, de cuyo centro parte una prolongación axialmente ranurada en forma de piñón, para engrane con los dientes de la cremallera del resbalón.

75 2ª.- Se reivindica por último, como objeto sobre el que ha de recaer el Modelo de Utilidad que se solicita, "NUEVO CERROJO".

80 Todo tal y como queda descrito y reivindicado en la presente Memoria, que consta de cuatro hojas, escritas a máquina por una sola cara, y dibujos que se acompañan.

Madrid, 8 de agosto de 1958.

ALFONSO UNGRIA

60

65

70

75

80

85

67850



FIG. 1<sup>a</sup>

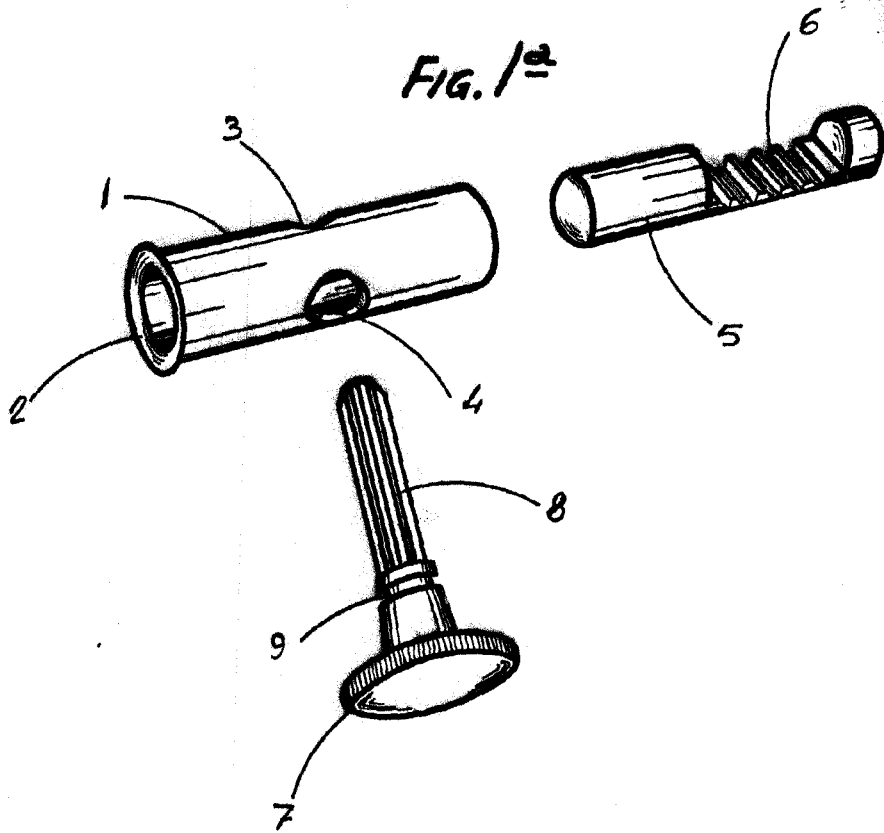
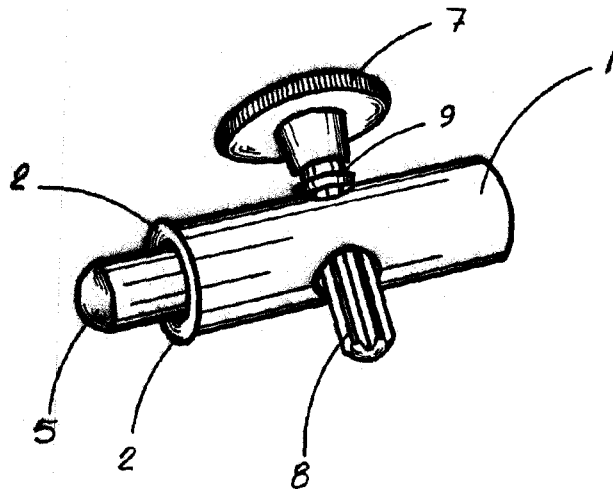


FIG. 2<sup>a</sup>



ESCALA VARIABLE

MADRID, 8 DE AGOSTO DE 1958

ALFONSO UNGRIA