



67844

M O D E L O  
D E  
U T I L I D A D

para "MALETIN ENVASE PARA PRENDAS DE VESTIR", a favor de la razón social CONTOR, S.A., domiciliada en BARCELONA, calle Nicaragua, 85-95.

= . =

MEMORIA DESCRIPTIVA

5. El presente modelo de utilidad se refiere a un maletín envase para prendas de vestir caracterizado por estar constituido por un desarrollo recortado en cartulina o similar, que comprende dos caras rectangulares iguales unidas por otras más estrechas en forma de trapecios isósceles con bases muy pequeñas y lados muy grandes, que son los que se corresponden con los lados mayores de las anteriores caras. En una de las caras trapeciales se han practicado dos ventanas de paso para los extremos de un asa.

10. La boca del maletín queda en una cara perpendicular a las dos anteriormente citadas y hacia la parte de la base mayor de los

• 67844



8 AGO. 1938

trapecios que forman las caras laterales y así resulta una caja alta, larga y estrecha, que va estrechándose de la boca hacia el fondo a causa de las dos caras en forma trapezoidal.

5. Para el armado de la caja hay tres aletas laterales que penetran en otras tantas perforaciones y la cierran lateralmente. Para hacerlo por las bases, hay en el borde de cada cara la respectiva aleta cerrándose por el sistema clásico.

10. Para facilitar la explicación se acompaña a la presente memoria una lámina de dibujos en los cuales se ha representado una realización del modelo, que se cita a título de ejemplo.

15. En la figura 1 se ha representado el desarrollo de la caja con las dos caras rectangulares 1, las dos caras trapezoidales 2, las perforaciones 3 para el asa, las aletas 4 que penetran en las perforaciones 5 y las aletas para cerrar la caja por la parte superior e inferior 6.

En la figura 2 se ha representado el maletín-envase una vez cerrado, mostrando su forma de cuña con base menor hacia adelante y mayor hacia atrás. El asidero 7 encaja con sus extremos en las ranuras 3.

20. El modelo, en su esencialidad, puede ser desarrollado en otras variantes que difieran en detalle de las indicadas y a las cuales alcanzará igualmente la protección que se recaba. Podrá, pues, construirse en cualquier forma y tamaño, con los materiales más adecuados a cada caso, por quedar todo comprendido en el espíritu de las reivindicaciones.

25.



87844

8

N O T A

Descrito el objeto y utilidad del modelo, lo que se declara no divulgado ni practicado en España, comprende las siguientes reivindicaciones:

5. 1. Maletín envase para prendas de vestir, especialmente camisas y similares, caracterizado por estar constituido a base de un desarrollo recortado en cartulina o similar, que comprende dos caras rectangulares iguales unidas por otras más estrechas de forma trapecial, comprendiendo una de éstas, ventanas de paso para los extremos del asa y quedando la boca de entrada del maletín hacia un costado, en disposición abocardada para la fácil entrada de las prendas.

10.

2. Maletín según la anterior reivindicación en el que el armado del mismo tiene lugar por aletas-apéndices de las partes de cabecera de las caras.

15. 3. Maletín envase para prendas de vestir.

Según se describe y reivindica en la presente memoria descriptiva que consta de tres hojas foliadas y escritas a máquina por una sola cara, acompañadas de una lámina de dibujos.

Madrid, a . 8 AGO 1958

20. CONTOR, S.A.

P. a.

JAMES BERNARD MALLER  
P. F.

E/rm.



Fig. 1

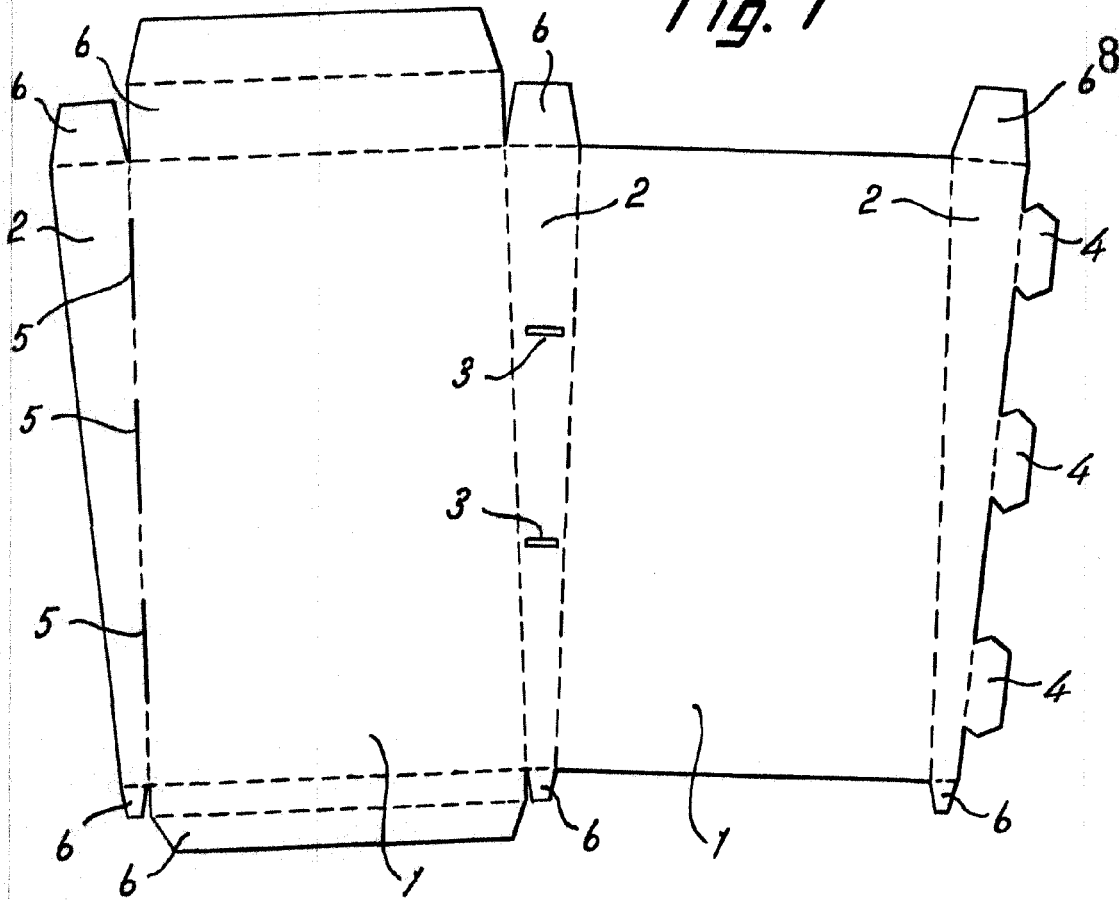
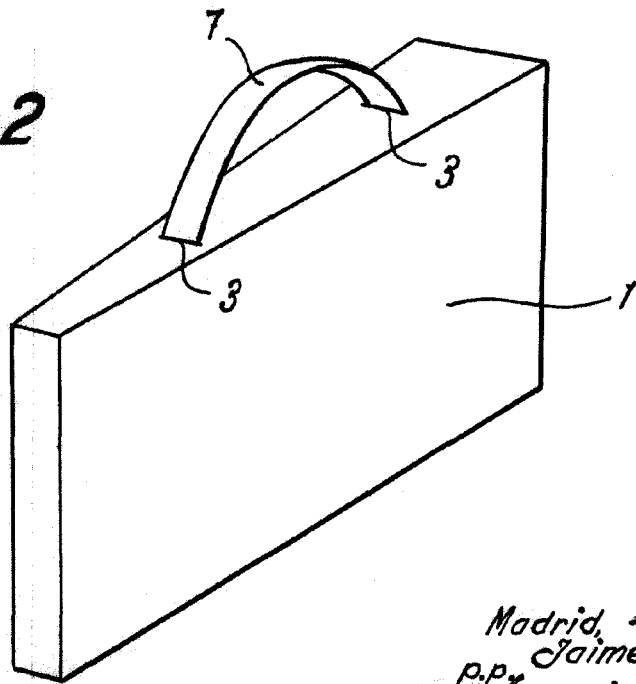


Fig. 2



Madrid, 8 AGO 1958  
Jaime Isern

p.p. [Signature]