

H/v.



- 1 -

Memoria Descriptiva

para

un Modelo de Utilidad,
por veinte años en España
a favor de

Industrias Dux, S. A.
- sociedad española -

residente en

M a d r i d
Embajadores, 211

por:

» TIRADOR PARA MUEBLES Y APARATOS DE USO DOMESTICO »

=====



2.-

El presente modelo de utilidad se refiere a un tirador para muebles y aparatos de uso doméstico, susceptible de ser fabricado de material plástico, en el color que se desee, con las ventajas que lo mismo significa, y cuya resistencia se consigue mediante una aplicación metálica que lleva en su frente y constituye su característica fundamental.

Es decir, el tirador se compone de una pieza cóncava de material plástico, usualmente en forma de arco de círculo, cuyos extremos presentan unos aditamentos hacia el interior en forma de triángulo rectángulo, cuyas partes inferiores, con los extremos del arco de plástico, constituyen los planos de apoyo.

La pieza así formada en conjunto presenta una ranura central en todo su contorno, en la cual se aloja la tira metálica de refuerzo que lleva sus extremos doblados en U para introducirse en unos vaciados dispuestos al efecto en las partes inferiores de la pieza de plástico.

Entre ellas y los aditamentos triangulares van practicados los taladros roscados para los tornillos de sujeción del tirador al mueble, nevera, etc.

Dentro de las reivindicaciones que se establecen pueden construirse tiradores para muebles de las formas, tamaños y materiales que se juzguen adecuados, según la aplicación concreta de que se trate, sin que tales variaciones, así como las que puedan introducirse en detalles de su presentación y organización, afecten a la esencialidad reivindicada, por lo que los tiradores que se construyan dentro de la idea general



3.-

reseñada, con cualquiera de esas modificaciones, no serán sino variantes igualmente comprendidas y protegidas por el presente registro.

En esta idea, las adjuntas figuras corresponden únicamente a una forma de ejecución, sin carácter alguno limitativo, que se presenta a título de ejemplo de realización, para concretar cuanto se dice en esta memoria descriptiva.

La fig. 1 presenta la vista longitudinal de un tirador, establecido de acuerdo con el modelo que se reivindica.

La fig. 2 muestra su vista de costado.

La fig. 3 corresponde a su proyección sobre el plano de sus apoyos, vista por el lado exterior del tirador.

La fig. 4 se refiere a la vista del mismo por su parte inferior.

La fig. 5 detalla la sección del tirador por el plano A-B, indicado en la fig. 3.

La fig. 6 ilustra la vista del tirador al seccionarle por el plano C-D, señalado en dicha fig. 3.

Con referencia a dichas figuras y a los números que sobre ellas designan las partes y detalles del objeto representado, que interesan a los fines de esta memoria, la descripción del mismo es como sigue:

El tirador se compone de la pieza 1 de plástico, con forma de arco de círculo, que lleva en sus extremos los aditamentos 2, en forma de triángulo rectángulo, que con los extremos de dicho arco constituyen los apoyos 3 del tirador, en



los cuales van practicados los alojamientos roscados 4, para los elementos de fijación del tirador, en el mueble o aparato doméstico a que esté destinado.

.5 La característica esencial del tirador que se reivindica, es que, en la parte superior de la pieza de plástico 1, va practicada una ramura 5, en la que está incrustada la tira metálica 6, que tiene sus extremos 7 doblados hacia el interior de los vaciados 8, dispuestos al efecto en la pieza 1.



5.-

N O T A

El presente registro comprende las siguientes reivindicaciones:

1.- Tirador para muebles y aparatos de uso doméstico, caracterizado porque está constituido por una pieza cóncava de material plástico, cuyos extremos presentan unos aditamentos hacia el interior, en forma de triángulos rectángulos, cuyas partes inferiores constituyen, con los extremos del arco de plástico, los planos de apoyo; presentando, la pieza así formada en conjunto, una ranura central en todo su contorno, en la cual se aloja una tira metálica de refuerzo, que lleva sus extremos doblados en U, para introducirse en unos vaciados dispuestos al efecto en las partes inferiores de la pieza de plástico, las cuales presentan, entre ellas y los aditamentos, taladros roscados, para los elementos de sujeción del tirador al mueble.

2.- Tirador para muebles y aparatos de uso doméstico.

Según se describe y reivindica en la presente memoria descriptiva y se ilustra con los dibujos que a la misma se acompañan.

Consta esta memoria de cinco hojas foliadas y escritas a máquina por una sola de sus caras.

Madrid, a 7 AGO. 1958

GUILLERMO ROEL

D. F.



FIG.~1

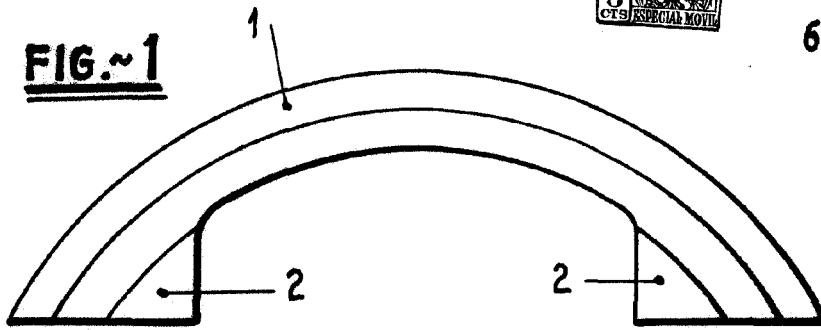


FIG.~2

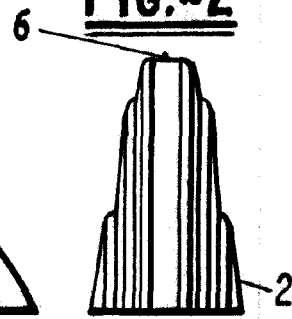


FIG.~3

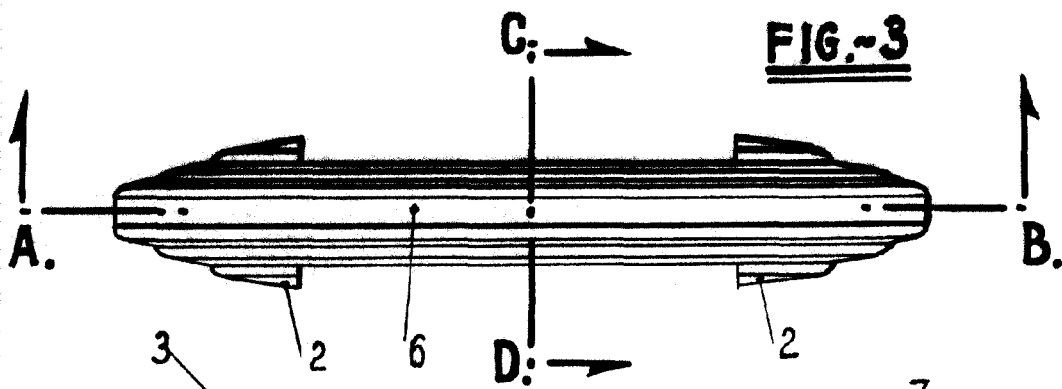


FIG.~4

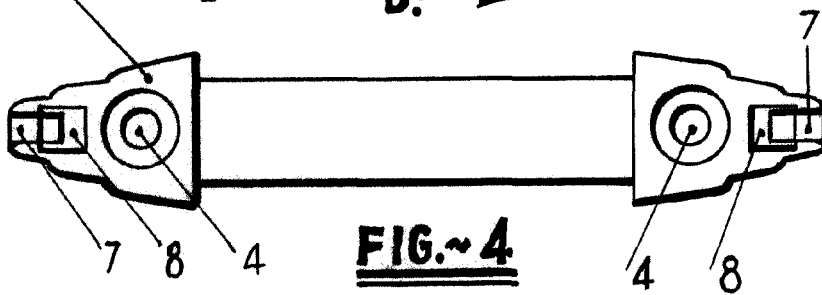


FIG.~5

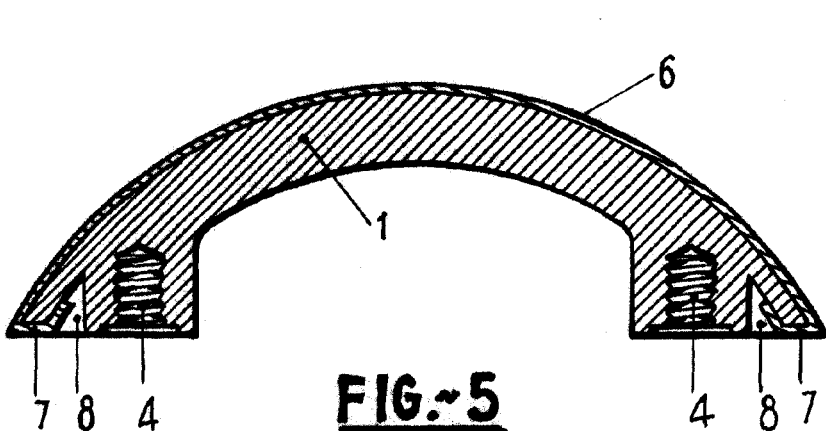
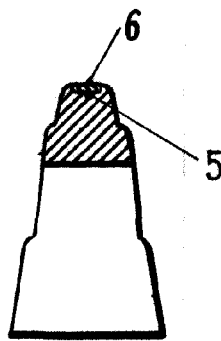


FIG.~6



ESCALA VARIABLE
GUILLERMO ROEB