

•67831



MEMORIA DESCRIPTIVA

correspondiente a un

MODELO DE UTILIDAD

por VEINTE años

en España

a favor de:

D. RAMON SOLDEVILA FIGUERAS

de nacionalidad española

residente en:

SARDANYOLA (Barcelona), c/. Norte, 12.

Por:

"NUEVA GRAPA PARA UNION DE TABLAS, TABLONES Y
SIMILARES".--



- La unión de Tablas, tablones y similares dispuestos en planos perpendiculares, como por ejemplo cajas de embalaje, cuyas paredes se forman mediante marcos, barracones desmontables y otros empleos semejantes, se hace actualmente mediante clavos que traspasan la tabla, tablón, etc., con el consiguiente perjuicio y deterioro del mismo que, en la mayor parte de las veces, impide su uso nuevamente, debido a que la madera se raja o se parte al tratar de introducir los clavos para armar o de sacarlos para desarmar, por lo que el empleo de clavos resulta costoso e impide en muchos casos que la pieza se desarme debidamente para reducir el espacio de su almacenaje.
5. mente mediante clavos que traspasan la tabla, tablón, etc., con el consiguiente perjuicio y deterioro del mismo que, en la mayor parte de las veces, impide su uso nuevamente, debido a que la madera se raja o se parte al tratar de introducir los clavos para armar o de sacarlos para desarmar, por lo que el empleo de clavos resulta costoso e impide en muchos casos que la pieza se desarme debidamente para reducir el espacio de su almacenaje.
10. Para evitar el inconveniente de este medio de unión y lograr la misma sólidamente y sin dificultades para su colocación y retirada, se ha estudiado y realizado la nueva grapa para unión de tablas, tablones y similares, que constituye el objeto de la presente Memoria descriptiva y una de cuyas posibles formas de realización, dada como simple ejemplo, sin caracter limitativo, se representa en los dibujos adjuntos.

15. La Fig^a. 1^a., representa una de las grapas dispuestas para su colocación.
20. Y, La Fig^a., 2^a., es un cajón de embalaje, en el cual los marcos de sus paredes están unidos mediante esta clase de grapas, permitiendo apreciar la forma en que van colocadas.

25. La grapa está constituida por un alambre de acero torsión, de dimensiones, grueso y sección variables, que se cierra mediante soldado o estampado de sus extremos, para formar dos líneas quebradas paralelas é iguales, que se

- 30.



unen mediante dos líneas perpendiculares en los extremos. La línea quebrada doble la forman cuatro rectas dispuestas en ángulos de 90°, de tal manera que en los extremos de una línea base se elevan dos perpendiculares de diferente altura, doblándose la de mayor longitud en otro nuevo ángulo recto en su extremo de modo que también ésta presente dos perpendiculares en sus extremos, siendo la línea base la de mayor longitud.

La colocación de la grapa es la que se aprecia en la Fig^a. 2^a., de tal manera que uno de los tablones queda ceñido por la grapa en dos de sus caras y el otro que se le une en tres, con el fin de facilitar la colocación y retirada de la grapa.

Cualquier experto en la materia, comprenderá que, la grapa que se reivindica es totalmente nueva y que presenta grandes ventajas sobre el empleo de clavos, puesto que permite su recuperación y no deteriora las tablas, tablones, etc. que une, con gran economía de material y reducción de espacio de almacenaje al permitir el fácil desarmado de las piezas.

Claro es que, el ejemplo de realización descrito y representado podrá ser alterado en detalles secundarios de materia, forma y dimensiones, para la debida adaptación a los diferentes empleos, sin que tales modificaciones presupongan cambio de sus principios fundamentales, según quedan expresados.

N O T A

Descrito suficientemente el objeto del Modelo de Utilidad, se declaran de novedad y propiedad, las siguientes:



60.

REIVINDICACIONES

1.- Nueva grapa para unión de tablas, tablones y similares, que se caracteriza por estar constituida por un alambre de acero torsión, que se cierra mediante soldado o estampado de sus extremos para formar dos líneas quebradas paralelas, unidas por sus extremos mediante otras dis-

65. puestas en planos perpendiculares.

2.- Nueva grapa para unión de tablas, tablones y similares, según reivindicación anterior, que se caracteriza porque la doble línea quebrada, la constituyen cuatro rectas que forman entre sí ángulos de 90° y de las cuales son de menor longitud las de los extremos de la grapa, por los que se unen una a otra, y formando cada una de las centrales una recta en cuyos extremos se elevan sendas perpendiculares, para mejor adaptación

70. a las caras de las tablas, tablones y similares que une.

75.

3.- "NUEVA GRAPA PARA UNION DE TABLAS; TABLONES Y SIMILARES".

Todo ello según se describe y reivindica en la presente memoria que consta de cuatro hojas escritas a máquina por una sola de sus caras y se ilustra en los dibujos que a la misma se acompañan.

, 80.

Madrid, 6 de Agosto de 1.958.

RAMON SOLDEVILA FIGUERAS
P. T.
El Agente Oficial.

67831

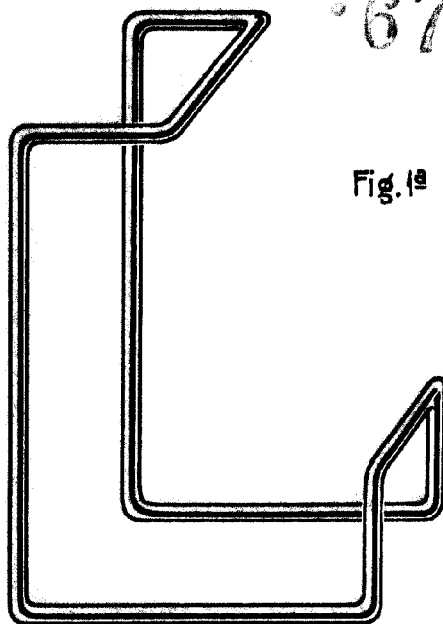
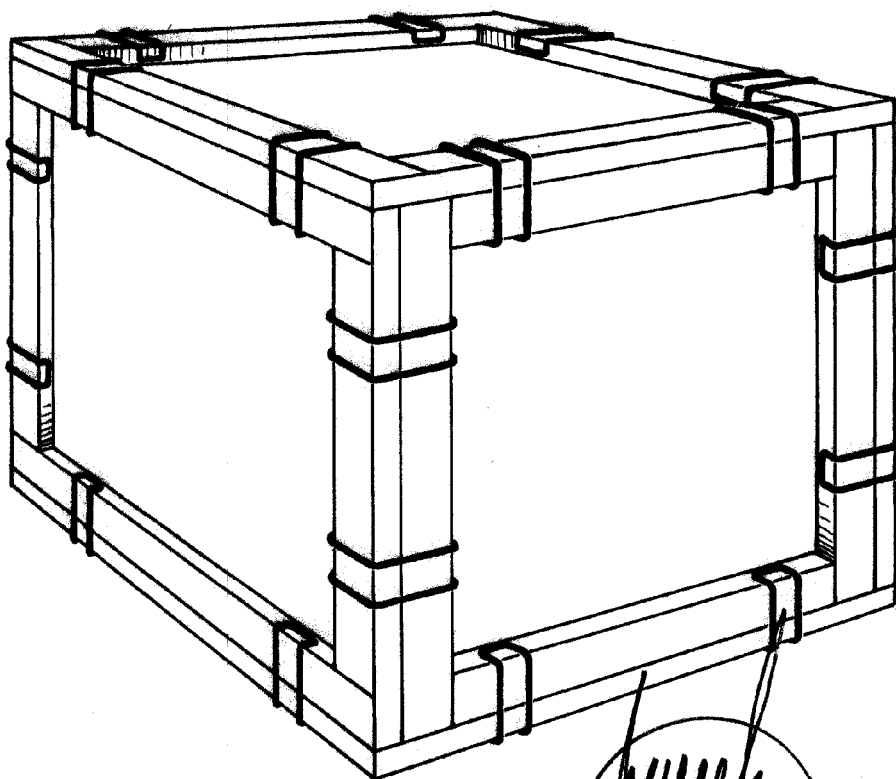


Fig. 1ª

Fig. 2ª



Madrid, a 11 de Mayo de 1.958

Escala variable.