

H/V.



- 1 -

• 67829

Memoria Descriptiva

para

un Modelo de Utilidad,
por veinte años en España

a favor de

D. José Agustín Vecino Pereira

- de nacionalidad española -

residente en

Bilbao (Vizcaya)

Al. de Urquijo, 22

por:

” ASA ADAPTABLE A PEQUEÑOS PAQUETES ”

=====



1958

• 67829

2.-

5 El presente modelo de utilidad se refiere a un asa adaptable a pequeños paquetes, destinada al cómodo transporte de los paquetes de distintos tamaños, que normalmente se preparan en el comercio, oficinas, fábricas, etc., y que resultan de difícil e incómodo manejo, bien por su forma o porque su peso hace que las cuerdas empleadas para atarlos dañen la mano de la persona que los lleva.

10 El asa que se reivindica evita estos inconvenientes al mismo tiempo que se provee, como elemento de propaganda y publicidad, del comercio o fabricante que lo distribuya entre su clientela.

15 El asa a que nos referimos es tan sencilla como práctica; se reduce a un alambre doblado en U, de brazos mucho mas cortos que su base, cuyos brazos, a su vez, se doblan en ganchos hacia fuera, destinados a introducirse en la atadura del paquete.

20 La parte de la base del alambre en U va alojada en un tubo de cartón, plástico, etc., que, al mismo tiempo que hace cómoda al asa, se presta a llevar las inscripciones y dibujos que se desee con fines de publicidad.

Las ventajas del asa cuyo modelo se reivindica son:

- por su sencillez resulta extremadamente económica y fácil de adaptar a cualquier tipo de paquetes.

25 - transforma la tarea, muchas veces incómoda, de llevar paquetes, en un acto cómodo y elegante.



6

• 67829

3.-

- el efecto propagandístico de este dispositivo es grande, ya que normalmente el cliente agradece y recuerda la atención, por parte del comerciante o fabricante, que significa el proveer a sus paquetes de este asa.

5

- su bajo costo permite entregar el asa sin cobro alguno, por el comerciante o fabricante que la usa, ya que este costo queda ampliamente compensado por el efecto propagandístico.

10

Dentro de las reivindicaciones que se establecen pueden construirse asas de las formas, tamaños y materiales que se juzguen adecuados, según la aplicación concreta de que se trate, sin que tales variaciones, así como las que puedan introducirse en detalles de su presentación y organización, afecten a la esencialidad reivindicada, por lo que las

15 asas que se hagan, dentro de la idea general reseñada, con cualquiera de esas modificaciones, no serán sino variantes, igualmente comprendidas y protegidas por el presente registro.

20

En esta idea, las adjuntas figuras corresponden únicamente a una forma de ejecución, sin carácter alguno limitativo, que se presenta a título de ejemplo de realización, para concretar cuanto se dice en esta memoria descriptiva.

25

La fig. 1 muestra la vista longitudinal de un asa establecida de acuerdo con lo que se reivindica y parcialmente seccionada, para dejar ver su organización.

La fig. 2 ilustra la aplicación del asa al transportar un paquete.



4.-

67829

Con referencia a dichas figuras y a los números que sobre ellas designan las partes y detalles del asa representada, que interesan a los fines de esta memoria, la descripción de la misma es como sigue:

5

El asa está constituida por un tubo 1 de cartón, madera, plástico o cualquier otro material, por cuyo interior pasa un alambre 3 doblado en forma conveniente, de manera que sus extremos 4 constituyen ganchos, que pueden pasarse por la cuerda que ata el paquete 5, formando así una cómoda y simple asa. Sobre el tubo o cilindro puede imprimirse un texto 2 de propaganda o simplemente una marca, dibujo, etc.

10



1958

5.-

87829

N O T A.-

=====

El presente modelo de utilidad comprende las siguientes reivindicaciones:

5 1.- Asa adaptable a pequeños paquetes, caracterizada porque está constituida por un tubo con dibujos e inscripciones, atravesado por un alambre en forma de U, por la parte de su base, cuyos brazos se doblan a su vez hacia el exterior, según ganchos destinados a introducirse en la atadura del paquete.

10 2.- Asa adaptable a pequeños paquetes.

Según se describe y reivindica en la presente memoria descriptiva y se ilustra con los dibujos que a la misma se acompañan.

15 Consta esta memoria de cinco hojas foliadas y escritas a máquina por una sola cara.

Madrid, a 6 de Agosto de 1958.

WILLERMO ROEL

• 67899

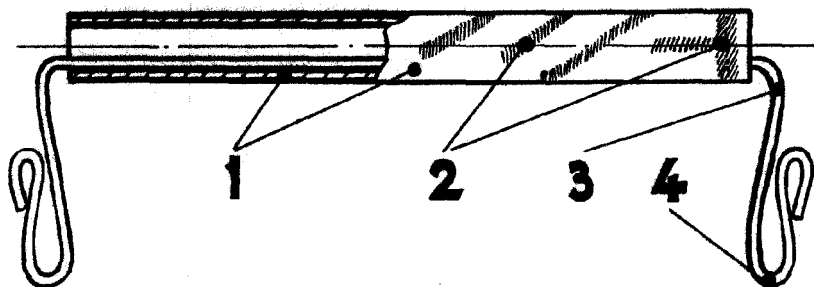
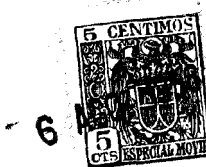


Fig. 1.

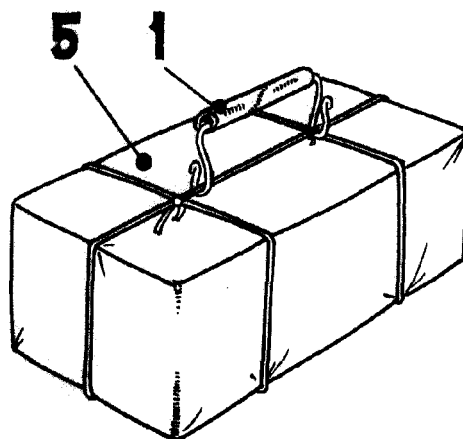


Fig. 2.

ESCALA VARIABLE
SULLERMO ROES

