

6 AGO



67823

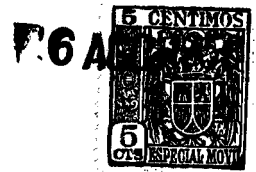
M E M O R I A        D E S C R I P T I V A

que se acompaña a una solicitud de modelo de utilidad, por veinte años, para España y sus Posesiones, por SIFON RECUPERABLE, PERFECCIONADO, PARA LAVABOS Y SIMILARES, a favor de don Rafael Zamora Cortés, de nacionalidad española, residente en Almería, calle de General Saláquet 64.

- - - - -

Hasta la fecha presente, los sifones que se utilizan para los desagües y evacuaciones de lavabos, fregaderos, etc., son de metal; ésto, lejos de ser una garantía de duración, es un inconveniente, pues son atacados por la acción del agua al cabo de un cierto tiempo, o se agrietan; para su instalación se precisan las soldaduras correspondientes, lo que los hace irrecambiables, y ofrecen las desventajas de su carestía, y otras de orden funcional derivadas de las que hemos citado.

Con el fin de evitar tales inconvenientes, tras diversos ensayos, se ha llegado al presente Modelo de Utilidad, que recae sobre un sifón recuperable, debido a estar ejecutado esencialmente en material recuperable, tal como goma, plástico semiblando, etc.



67823

15

Con el fin de ilustrar la presente descriptiva, se acompaña una hoja de planos representativa de una ejecución de la invención citada a título de ejemplo meramente ilustrativo. En dicha hoja, su única figura muestra una vista lateral del aparato, cortada por su eje vertical.

20

El dispositivo, consiste en una envolvente cilíndrica (4) dotada de un resalte (3) en su base superior, y que por su base inferior presenta una convexidad en forma de casquete esférico. Esta envolvente está esencialmente realizada en material recuperable, tal como plástico semiblando, goma o similar.

25

30

Las dos bases de este cilindro son cerradas, pero la base superior (3) va atravesada por una perforación central, de la que surge un conducto cilíndrico interior (2) que por su terminal superior lleva el resalte de refuerzo (1), y prolongándose axialmente dentro del cilindro envolvente (4), termina cerca de la base del mismo, siendo dicho conducto (2) abierto por sus dos extremos. Entre el conducto (2) y la envolvente (4) queda una cámara vacía.

35

Finalmente, el cilindro (4) presenta una perforación lateral junto a su base superior, constituida por un conducto cilíndrico (6) dotado en su boca de un resalte de refuerzo (5).

40

El acoplaje y funcionamiento del dispositivo descrito son sencillos y se desprenden de su propia descriptiva. El conducto (1) se acopla al tubo de desagüe del lavabo; el conducto (5) se acopla a la tubería de evacuación, quedando intercalado entre ambos el dispositivo descrito, sin necesidad de soldaduras, roscas, etc. En caso de que se obturase, basta presionar sobre el casquete esférico inferior

6 AGO



67823

45 que actúa a manera de bomba, desobturándolo. Este dispositivo no es atacable por los ácidos.

Finalmente se hace constar que en el presente modelo de utilidad cabe cualquier variante de realización que no altere el espíritu de lo descrito, pudiéndose realizar en toda clase de materiales de las características indicadas y en todos los tamaños, sin limitación.

- - - - -

55 N O T A - Descrito suficientemente cuanto antecede, sólo resta consignar que lo que se declara propio, nuevo y útil del solicitante, es lo contenido en las siguientes

REIVINDICACIONES

1 - Sifón recuperable, perfeccionado, para lavabos y similares, caracterizado por estar constituido por un cilindro envolvente de material elástico esencialmente; cuyo cilindro lleva cerrada su base inferior, que forma un casquete esférico, llevando su base superior, plana, atravesada por un conducto tubular axial.

65 2 - Sifón recuperable, según reivindicación 1ª caracterizado porque el citado conducto tubular axial, tiene una prolongación superior externa, terminada en un reborde de refuerzo, penetrando en el interior del cilindro envolvente hasta cerca de la base del mismo, teniendo su terminal inferior abierto, quedando una cámara vacía entre el tubo interior y el cilindro envolvente exterior.

70 3 - Sifón recuperable, según reivindicaciones 1 y 2 caracterizado porque la envolvente tiene una perforación lateral cerca de su base superior, determinada por un conducto cilíndrico de mayor diámetro que el interior antes des-



67823

75

crito, cuyo conducto cilíndrico va dotado en su extremo, de un reborde de refuerzo; intercalándose el dispositivo descrito entre el conducto de desagüe del lavabo y el conducto general de evacuación del mismo; efectuándose el acople por simple presión de las tubuladuras de que dicho dispositivo consta.

80

4 - SIFON RECUPERABLE PERFECCIONADO, PARA LAVABOS Y SIMILARES.

- - - - -

Todo según queda descrito en la presente memoria, que consta de cuatro hojas foliadas y mecanografiadas por una sóla cara, con ochenta y dos líneas y planos anexos.

Madrid, 6 de agosto de 1958

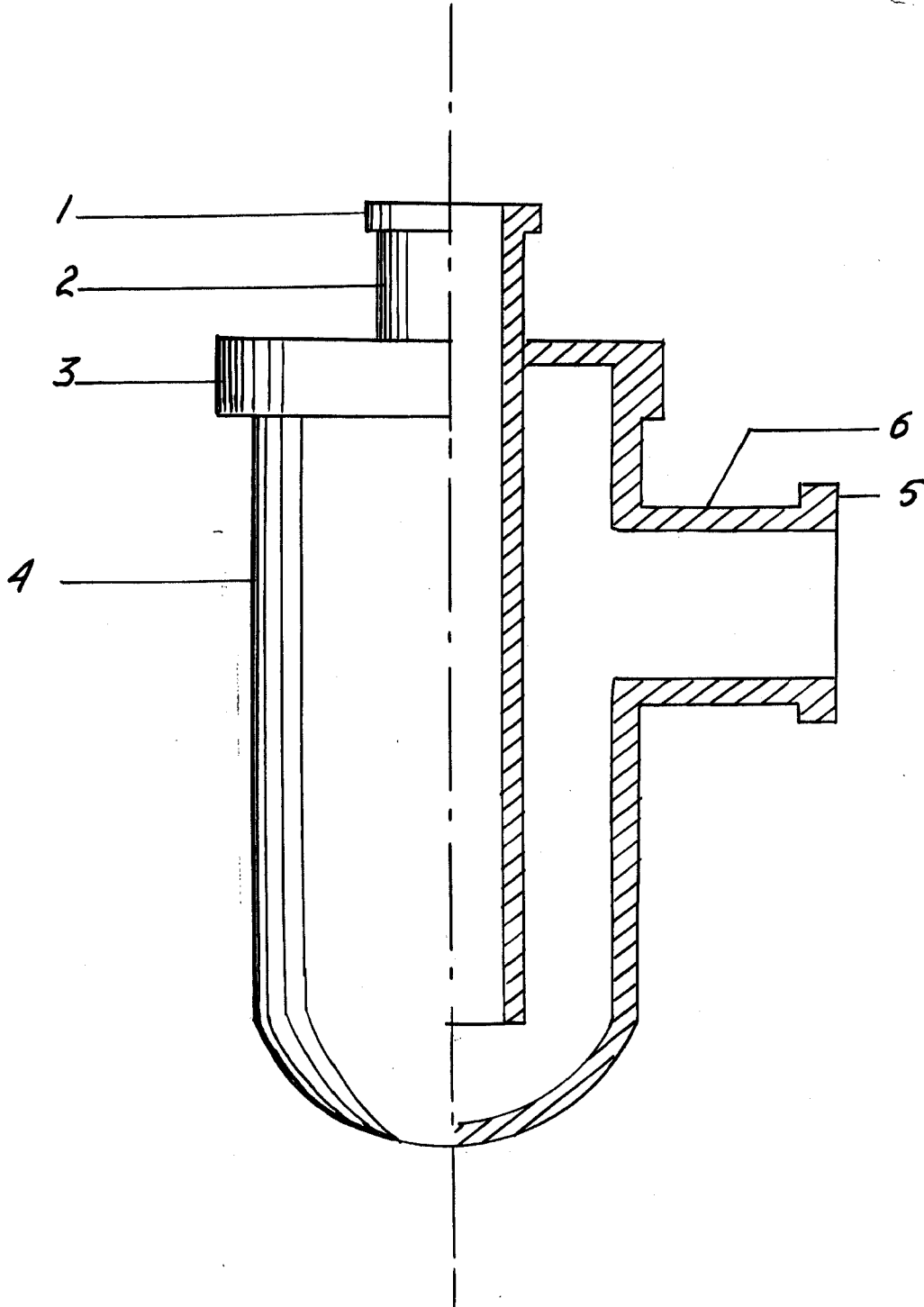
P.A.

A large, stylized handwritten signature in black ink, enclosed within a large, hand-drawn oval.

67823



6 AGO. 1958



MADRID 6 AGOSTO 1958

ESCALA VARIABLE