

67822



1958

•67822

MEMORIA DESCRIPTIVA

que se acompaña a la solicitud de

UN MODELO DE UTILIDAD

a favor de D. Francisco ORTIZ Salvador y D. Francisco NACHER Sebastián, residentes en VALENCIA, Marchalenes, 7 y LA TORRE (Valencia), Castillo Corbera, 5,

por:

"UNA BISAGRA PERFECCIONADA"

=====
=====

5

La presente Memoria se refiere, como su enunciado indica, a una bisagra de características especiales aplicable a puertas o ventanas, ya sean de muebles o habitaciones, estudiada convenientemente a fin de lograr que las diferentes bisagras montadas sobre una puerta determinada trabajen conjuntamente y por igual, es decir, que la citada puerta quede sostenida uniformemente sobre los distintos puntos que suponen las bisagras instaladas.

- 6 ABB



10 Este fin supone evidentemente un innegable beneficio ya que, como es generalmente bien sabido, resulta relativamente frecuente que en las puertas no trabajen por igual todas las bisagras instaladas debido a deficiencias de montaje.

15 A continuación se hará una descripción completa de la aludida bisagra, con referencia a los planos que se acompañan, en los cuales se representa, a simple título de ejemplo, no limitativo, una forma preferente de realización susceptible de todas aquellas
20 modificaciones de detalle que no alteren fundamentalmente sus características esenciales.

En dichos dibujos:

25 La fig. 1 ilustra una bisagra perfeccionada según la invención con sus diferentes elementos independizados.

La fig. 2 muestra un detalle del eje fileteado central de la bisagra provisto del casquillo auxiliar roscado que permite fijar el emplazamiento correcto de la bisagra.

30 La fig. 3 una vista en conjunto de la bisagra montada.

Según el ejemplo de ejecución representado, la bisagra preconizada está integrada, como es normal en todos los dispositivos similares, de dos hojas (1-2)
35 con sus correspondientes alojamientos cilíndricos (3-4) que se ensartan con el eje central de giro (7) sujeto en sus extremos por unos topes (8).

Dicho eje central de giro presenta la particularidad de estar fileteado y en su parte media aproximadamente se dispone roscado un casquillo (5) de superficie estriada o con cualquier clase de asperezas
40

= 3 = • 67822



FE 180

45 grabadas. Dicho casquillo presenta una línea circular de orificios (6) mediante los cuales y con la ayuda de un punzón o similar puede hacerse girar a fin de fijar a voluntad su posición conveniente sobre el mencionado eje fileteado.

50 Los alojamientos cilíndricos (3-4) de las hojas (1-2) presentan entre sí unos pequeños espacios libres (9) que permiten cierta variación en la posición entre ambos elementos de la bisagra, cuya variación se logra mediante el accionamiento del citado casquillo roscado regulador (5) que puede estar provisto de una o dos arandelas (8) para fijar con precisión dicho casquillo en la posición deseada y centrar de esta manera
55 la puerta con apoyo en todas las bisagras instaladas sobre la misma.

60 La forma, dimensiones y materiales podrán ser variables y en general cuanto sea accesorio y secundario, siempre que no altere, cambie o modifique la esencialidad del objeto que se describe.

Los términos en que queda redactada esta Memoria son ciertos y fiel reflejo del objeto descrito, debiéndose tomar con carácter amplio y nunca en forma limitativa.

• 67822



- 6 AGO

N O T A

65 El MODELO DE UTILIDAD que se solicita recaerá sobre las particularidades características de las siguientes reivindicaciones:

70 1ª.- Una bisagra perfeccionada caracterizada por estar provista de un eje central fileteado en cuya parte media aproximadamente se establece roscado un casquillo con asperezas grabadas superficiales y una
75 línea circular de orificios mediante los cuales y con la ayuda de un punzón o similar puede hacerle girar a modo de fijar a voluntad su posición conveniente sobre el mencionado eje.

80 2ª.- Una bisagra según la reivindicación primera, caracterizada porque los alojamientos cilíndricos que dan paso al citado eje, presentan entre sí unos pequeños espacios libres que permiten cierta variación en la posición de ambos elementos de la bisagra.

85 3ª.- Bisagra según las reivindicaciones anteriores, caracterizada porque dichas variaciones de posición se regulan mediante el accionamiento del referido casquillo roscado que puede estar provisto de una o dos arandelas intermedias para fijar con preci-



sión la posición deseada y centrar de esta manera la puerta con apoyo en todas las bisagras instaladas sobre la misma.

4^a.- "UNA BISAGRA PERFECCIONADA".

Todo según queda expuesto en la precedente Memoria que consta de cinco hojas foliadas y mecanografiadas por una sola cara y hoja de dibujos que a la misma se acompaña.

Madrid, 6 de Agosto de 1958

Por autorización de los interesados



FIG. 1.

67899

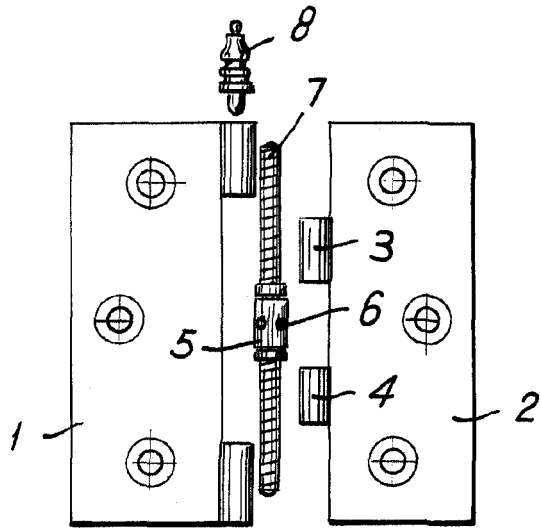


FIG. 2.

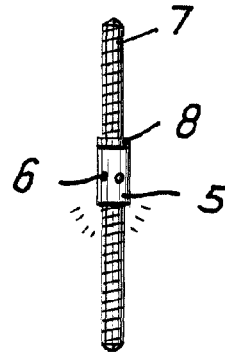
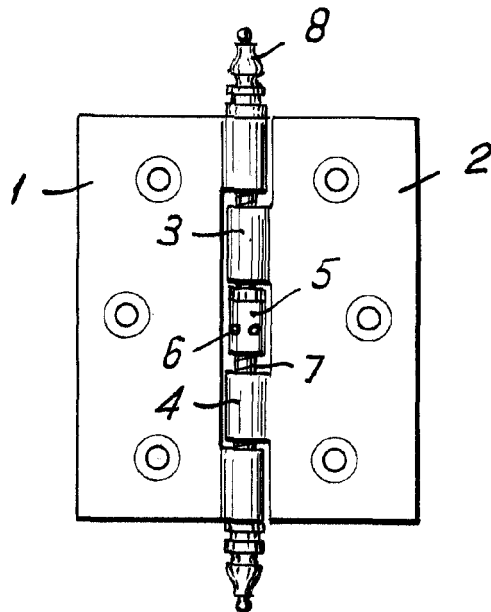


FIG. 3.



Madrid.

ESCALA VARIABLE.

1519