

H/V.



•67821

- 1 -

Memoria Descriptiva

para

un Modelo de Utilidad,
por veinte años en España

a favor de

D. Miguel Lluch Codolá

- de nacionalidad española -

residente en

Barcelona, Balmes, 335

por:

" LINTERNA ELECTRICA CON LAMPARA SUPLETORIA "

=====



• 67821

2.-

5 El presente modelo de utilidad se refiere a una linterna eléctrica con lámpara supletoria, es decir, a una linterna de bolsillo con un acoplador para otra lámpara, que puede ser suspendida de un techo, árbol, etc., según convenga al trabajo en que se la utilice, cuyo acoplador se enchufa en un alojamiento dispuesto al efecto en el cuerpo de la linterna y, según ocupe una u otra posición en ese alojamiento, conecta o no la lámpara auxiliar.

10 Por lo que se refiere a la linterna en sí, está constituida por una caja y una tapa de aproximadamente la misma profundidad, de las que la primera, en sus dos quintas partes inferiores, aloja la pila y en el espacio superior lleva el dispositivo de contactos para dar corriente a la lámpara fija de la linterna, la cual va montada en el correspondiente reflector
15 sujeto en la tapa.

Esta, además, lleva las bisagras de unión a la caja y el enganche que cierra el conjunto, mientras que en la parte posterior de la caja está dispuesta el asa colgadero, y a un costado de la misma el interruptor del circuito de la pila,
20 yendo enfrentado con aquel el alojamiento para el acoplador de la lámpara auxiliar.

Las láminas resorte de conexión de la pila, apoyan en dos contactos, montados con el debido aislamiento en el fondo de la caja, uno que mediante el interruptor se conecta con
25 el contacto resorte del casquillo de la lámpara, y otro que se prolonga en una lámina, también muelle, que cierra el circuito con el polo de dicha bombilla.



• 67821

3.-

5 La lámpara supletoria va montada giratoria, por la prolongación del portalámparas, en una pieza de plástico que en la parte inferior presenta unos brazos con los muñones de giro y en la superior forma un gancho semicircular, que hace contacto por su extremo en un brazo que prolonga la parte inferior y con dicho gancho forma un hueco en forma de "ocho".

10 Ese soporte presenta dos ranuras, por las que pasa el cordón eléctrico que conecta la lámpara a su acoplador, en evitación de que puedan darse tirones de las conexiones de los correspondientes conductores.

15 El acoplador está constituido por una pieza de plástico, en la que van montada una envuelta metálica de sección rectangular, que contiene una tira también metálica, comprendida entre otras dos de material aislante, yendo la envuelta unida a uno de los conductores y la tira metálica al otro.

Esta va sujeta en las piezas aislantes por un doble remache, que le sirve de conexión con el contacto del fondo de la caja.

20 Esa envuelta metálica lleva un vaciado circular, que se corresponde con un resalte del alojamiento de ese conjunto en la linterna, para fijar el acoplador en la posición que realiza la conexión de la lámpara auxiliar.

25 Las figuras adjuntas corresponden únicamente a una forma de ejecución, sin carácter alguno limitativo, que se presenta a título de ejemplo de realización, ya que cuanto se refiere a la forma, dimensiones y materiales con que se construya la linterna y la lámpara auxiliar, se establecerá en cada ca-



4.-

87821

so según se estime pertinente, sin que tales modificaciones, así como las que se hagan en detalles de presentación, afecten a la esencialidad reivindicada, por lo que los elementos así fabricados estarán igualmente protegidos por este registro.

5 La fig. 1 presenta la vista de frente de la linterna cerrada, con su asa extendida y la clavija de conexión de la lámpara suplementaria encajada a fondo.

La fig. 2, de modo análogo, se refiere a la vista de frente de la lámpara suplementaria.

10 Las figs. 3 y 4 corresponden a las vistas laterales de la linterna, respectivamente por el lado del interruptor y por el de la clavija de conexión de dicha lámpara.

La fig. 5 es la vista lateral de la repetida lámpara.

15 La fig. 6 representa la vista de la misma por su parte posterior.

La fig. 7 detalla la sección, por el plano indicado en A-B sobre la fig. 2.

20 La fig. 8 muestra la vista posterior del portalámparas de la luz supletoria, con la lámpara puesta.

La fig. 9 es la vista anterior del cuerpo de dicha lámpara supletoria.

La fig. 10 indica la disposición interior de la lámpara en la vista de la linterna abierta.

25 La fig. 11 ilustra la organización interior de la linterna, presentando su sección por el plano C-D, señalado sobre la fig. 1.



•67821

5.-

La fig. 12, de modo análogo, concierne a la vista al seccionar la linterna por el plano E-F, indicado en la fig. 3.

5 La fig. 13 es la sección G-H, señalada en la fig. 12.

La fig. 14 es la vista longitudinal de la clavija de conexión de la lámpara suplementaria.

La fig. 15 es su sección transversal, por el plano I-J señalado en la figura anterior.

10 Con referencia a dichas figuras y a los números que sobre ellas designan las distintas partes de la linterna representada, que interesan a los fines de esta memoria, la descripción de la misma es como sigue:

15 La linterna propiamente dicha está constituida por la caja 14 (figs. 1, 3, 4 y 10), unida mediante las bisagras 6 a su tapa 1, cuya tapa lleva en su frente el arco 3 (fijado por las pestañas 37), que sujeta al cristal plano 7, tras del cual va dispuesta la bombilla 8, roscada en el portalámparas de plástico 38, que lleva una pieza metálica de contacto con el casquillo y va alojado a su vez en el reflector 36, de plástico en la parte exterior y metálico en la interior. En 39 se aprecia el polo de dicha lámpara.

20 En la caja 14 están montadas el asa 2, abisagrada en 11, y el interruptor 4. La caja 14 se cierra por la tapa 1, mediante el enganche 5, cuya bisagra se aprecia en 13 y la uña resorte de sujeción en 12.

25 Además, la caja 14 presenta, al lado contrario



• 67821

6.-

del interruptor 4, la entrada para el acoplador 9 de la lámpara auxiliar, que se conecta mediante el conductor 10.

5 En su interior la caja 14 de la linterna aloja a la pila 34, cuyas láminas resorte de conexión apoyan contra los contactos 44 y 45, de los cuales uno se prolonga en 40, para recibir el polo 39 de la lámpara, y otro, cuando se acciona el interruptor 4, mediante el enganche 43 de este último cierra el circuito con la pieza metálica y flexible 42, que comunica la corriente al contacto 41 que apoya, cerrando el circuito, en el casquillo de la lámpara 8.

10 Dichos contactos 44 van montados en la pieza de material aislante 46, sujetos por remaches 47.

15 Por lo que se refiere a la lámpara auxiliar (figs. 2 y 5 á 9), está constituida por su soporte 15 y la lámpara propiamente dicha.

El primero, de plástico, presenta el gancho 17, que por su extremo hace contacto con el apéndice 18, formando el conjunto el hueco 16 en forma de "ocho".

20 Este soporte presenta en la parte inferior un vaciado rectangular (fig. 6), que aloja la prolongación 24 del portalámparas 22, entre los brazos 23, que llevan los muñones 26, alojados en dicha pieza 24, lo que permite el basculamiento de la misma con la lámpara.

25 El conductor 10 entra, formando una U 25, en dos ranuras 27, dispuestas al efecto en la pieza 15.

En su parte anterior el portalámparas se cierra mediante el anillo metálico 19, que sujeta la pieza transparente



•67821

7.-

20, tallada de modo que difumine la luz, detrás de cuya pieza se aprecia la lámpara 21.

5 La organización interior de la lámpara auxiliar es la siguiente: uno de los extremos del cable 10 se conecta al contacto 30, y otro al 31, los cuales cierran el circuito con el casquillo 29 y con el polo de la lámpara 21.

10 La pieza transparente 20 va montada por medio de las uñas 33, en el portalámparas de plástico 28, que es cónico y en su parte más estrecha presenta el acoplamiento para un portalámparas 32, análogo al 38 antes descrito para la linterna.

En la parte superior de la caja 14, sujeto por los remaches 48, va dispuesto el encaje 49, para las piezas 50, 51 y 53, que constituyen el acoplador de la lámpara auxiliar.

15 Dicho acoplador está constituido (figs. 14 y 15) por la pieza 9 de plástico, en la que va encajada la vaina metálica 50, de sección rectangular, la cual a su vez contiene las láminas aislantes 51, entre las cuales comprenden a la 53 metálica, que hace contacto al exterior por el remache 52.

20 Mientras el acoplador no entra a fondo, en su alojamiento 49, la lámpara auxiliar 22 no está conectada. Al hacerlo, su circuito se cierra, puesto que dicho remache 52, en vez de quedar sobre el remache aislante 35, queda sobre el contacto 40 (figs. 10 y 12).

25 La envuelta 50 tiene a ambos lados los vaciados 54, que se corresponden con un resalte del alojamiento 49 del acoplador, para retener éste en la posición de conexión de la lámpara auxiliar.



15
•67821

8.-

N O T A

El presente registro comprende las siguientes reivindicaciones:

5 1.- Linterna eléctrica con lámpara supletoria, caracterizada porque la linterna está constituida por una caja y una tapa, abisagradas, de aproximadamente la misma profundidad, de las cuales la primera aloja la pila y, en el espacio superior que queda libre, lleva el dispositivo de contactos para dar corriente a la lámpara fija y el alojamiento para el acoplador de la lámpara supletoria, mientras que en la tapa van montados el reflector y el enganche de cierre del conjunto; la caja además lleva: en el costado contrario del acoplador, el interruptor del circuito de la pila, y, en la parte posterior, el asa colgador.

15 2.- Linterna según anterior reivindicación, caracterizada porque las láminas resorte de conexión de la pila, apoyan en dos contactos montados con aislamiento en el fondo de la caja, uno que, mediante el interruptor, se conecta con el contacto resorte del casquillo de la lámpara y otro que se prolonga en una lámina, muelle que cierra el circuito con el polo de dicha bombilla.

20 3.- Linterna según anteriores reivindicaciones, caracterizada porque la lámpara supletoria va montada giratoria, por la prolongación de su portalámparas, en una pieza de plástico, que en la parte inferior presenta unos brazos con los muñones de giro, y en la superior forma un gancho semicircular, que

25



1958

• 67821

9.-

hace contacto por su extremo en un brazo que prolonga la parte inferior y con dicho gancho forma un hueco en forma de "ocho".

5 4.- Linterna según anteriores reivindicaciones, caracterizada porque ese soporte presenta dos ranuras, por las que pasa el cordón eléctrico que conecta la lámpara a su acoplador.

10 5.- Linterna según anteriores reivindicaciones, caracterizada porque el acoplador está constituido por una pieza de plástico, en la que va montada una envuelta metálica de sección rectangular, que contiene una tira metálica, comprendida entre otras dos de material aislante, yendo la envuelta unida a uno de los conductores y la tira metálica al otro, y ésta sujeta en las piezas aislantes por un doble remache que le sirve de conexión con el contacto del fondo de la caja.

15 6.- Linterna según anteriores reivindicaciones, caracterizada porque la envuelta metálica del acoplador lleva a sus dos lados vaciados circulares, que se corresponden con un resalte del alojamiento del acoplador en la linterna, para fijar el mismo en la posición que realiza la conexión de la lámpara auxiliar.

20 7.- Linterna eléctrica con lámpara supletoria.

Según se describe y reivindica en la presente memoria descriptiva y se ilustra con los dibujos que a la misma se acompañan.

25 Consta esta memoria de nueve hojas foliadas y escritas a máquina por una sola de sus caras.

Madrid a 7 de AGO. 1958
GILLESPIE ROBE
S. P.

67821

FIG.~2

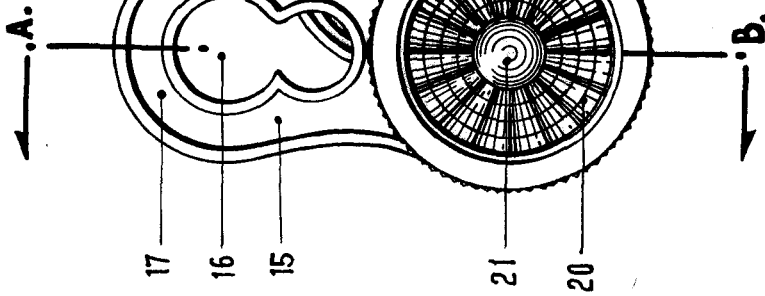


FIG.~1

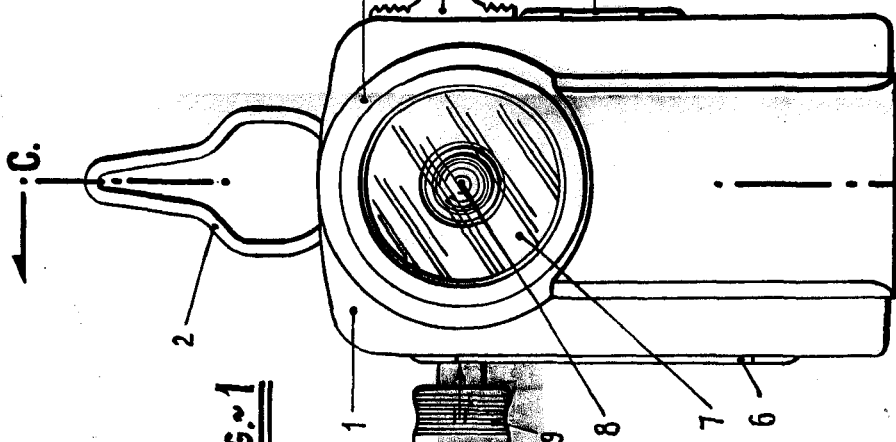


FIG.~3

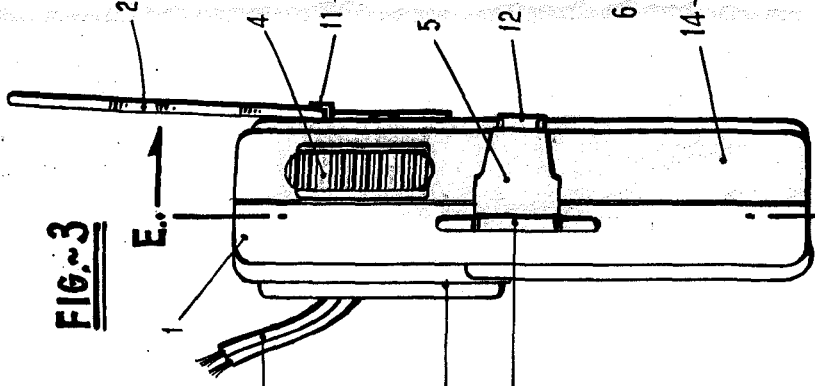


FIG.~4

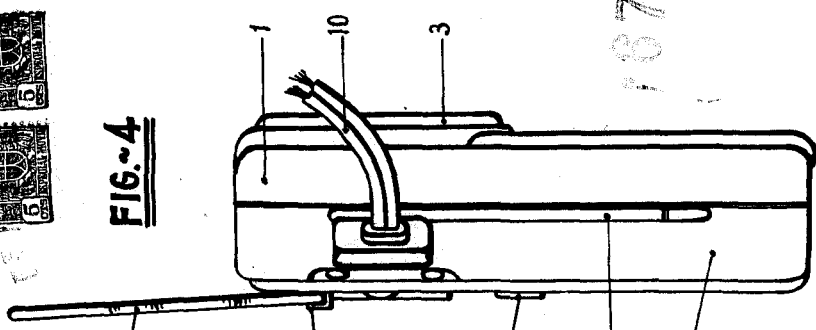


FIG.~5

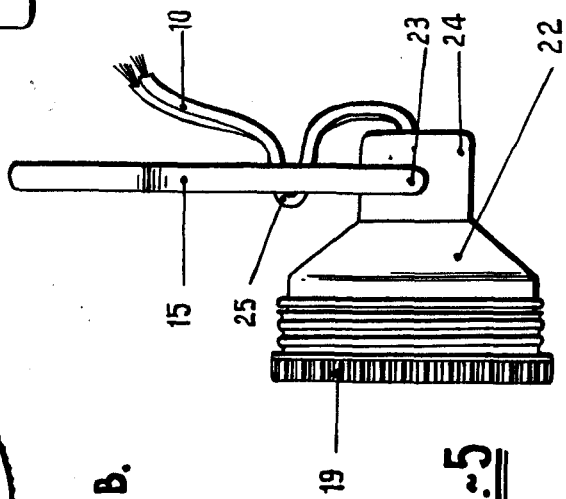


FIG.~6

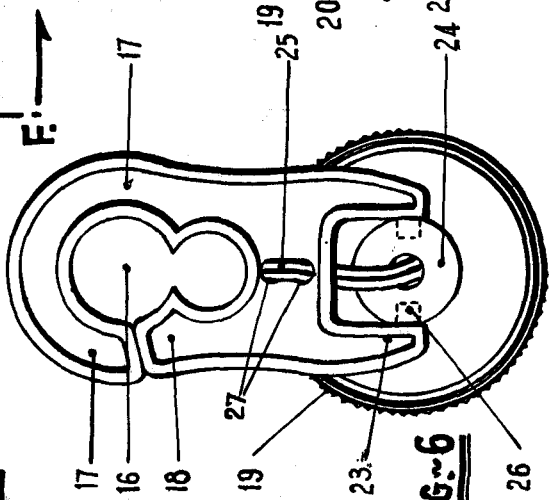
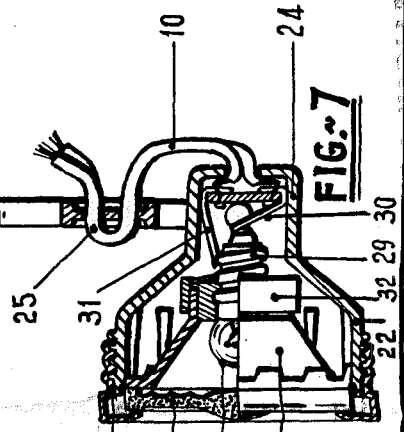


FIG.~7



67821