

67815



5 Ago. 1958

67815

MEMORIA DESCRIPTIVA

Correspondiente a un MODELO DE UTILIDAD, cuyo registro se solicita por veinte años.

A favor de

D. Guillermo ELDRACHER JIMENEZ, de nacionalidad española.

Residente en BARCELONA.-Balnes, 256-3º.

por :

"SOPORTE MAGNETICO ULTRAPLANO PARA RELOJES COMPARADORES".

• 67815



5 AÑO. 192

5.- La presente memoria descriptiva tiene como fin la declaración del objeto sobre que ha de recaer el privilegio de explotación industrial y comercial exclusiva en el territorio nacional de un Modelo de Utilidad, conforme a la legislación vigente en materia de Propiedad Industrial, que según expresa el enunciado trata de "soporte magnético ultraplano para acoplar relojes comparadores a máquinas".

10.- La aplicación del objeto del presente registro está indicado para soportar el reloj comparador ó "pupitast" y una vez acoplado, el conjunto de soporte y reloj se fija sobre la máquina (torno, fresadora, limadora, etc), a fin y efecto de controlar excentricidades, cotas perfectas y errores de paralelismo.

15.- Este soporte también es válido para su aplicación en los bancos de control de mecanizado y de trazado de piezas, ya que para ello basta sustituir el reloj comparador por un "gramil" ó "punta de trazar".

20.- Actualmente, se tropieza para acoplar el reloj a las máquinas de taller, con inconvenientes de espacio en dichas máquinas, así como una engorrosa operación de acoplamiento, resultando en muchos casos faltos de precisión por una falsa sujeción.

25.- El objeto motivo de ésta memoria, resuelve dichos inconvenientes de una manera sencilla, pues debido a su base magnética se simplifica en grado sumo la operación de situar un reloj comparador cualquiera en un órgano de máquina de taller o en cualquier pieza que precise, siempre que dichos objetos no sean antimagnéticos. Por otro lado, debido a sus dimensiones muy reducidas, nos permite
30.- aprovechar el máximo cualquier espacio libre con posibilidades de adaptación para la función de control.

• 67815



35.- Con el fin de facilitar la interpretación más exacta del objeto sobre que ha de recaer el presente privilegio, en el plano adjunto complementario de la presente exposición, se representa una forma práctica para la realización industrial y únicamente a título de ejemplo y, por consiguiente, sin carácter exhaustivo sino meramente informativo.

En éste plano:

- 40.- Fig. 1 Vista frontal del soporte.
Fig. 2 Sección convencional en alzado.
Fig. 3 Vista en planta del soporte.

En las expresadas figuras, las referencias corresponden:

- 45.- (1).-Cuerpo soporte.
(1').-Cabeza del cuerpo.
(2).-Imanes.
(3).-Taladro para la adaptación del vástago del reloj.
(4).-Ranura de apriete.
- 50.- (5).-Vástago roscado.
(6).-Taladro roscado.
(7).-Taladro pasante.
(8).-Arandela.
(9).-Tuerca de apriete.
- 55.- (10).-Vástago del reloj.
(11).-Reloj.

60.- En la base inferior del cuerpo de soporte (1) lleva practicados unos alojamientos para el acoplamiento de los imanes (2), los cuales van adheridos en los alojamientos por medio de pegamento apropiado. Dichos imanes (2) sobresalen unas décimas de la base del soporte (1) a fin de facilitar una mayor adherencia.

• 67815



65.- En la cabeza (1') del soporte (1) tiene practicado un taladro pasante (3) en un lateral de la cabeza (1') teniendo una ranura o corte (4) que divide a la cabeza en dos partes, hasta el taladro (3). En la cabeza (1') y por debajo de la ranura tiene un taladro roscado (6), para el acoplamiento del vástago roscado (5) el cual pasa por la parte superior de la ranura a través del taladro (7) pasante y coincidente con el (6). En la base superior de la cabeza (1') lleva una arandela (8) y sobre ésta una tuerca (9) cilíndrica y moleteada por sus generatrices.

70.- Para aplicar el reloj al soporte se introduce el vástago del reloj (10) por el taladro (3), de forma que el reloj (11) quede sobre el soporte, entonces se aprieta con la tuerca (9) obligando a la ranura (4) a cerrarse, quedando así perfectamente fijado el reloj.

75.- A continuación el soporte se fija por medio de sus imanes o placas magnéticas (2) a la parte de la máquina o pieza que se desee comprobar.

80.- Descrita suficientemente la naturaleza del invento y su forma de realización práctica, únicamente cabe añadir que en el conjunto y partes independientes constitutivas del todo son susceptibles modificaciones y cambios de materias, forma y disposición en cuanto éstas alteraciones no desvirtuen el fundamento esencial del mismo.

85.-

R E I V I N D I C A C I O N E S

90.- 1ª).-"SOPORTE MAGNETICO ULTRAPLANO PARA RELOJES COMPARADORES" que se caracteriza porque en la base inferior del soporte tiene dispuestas unas placas magnéticas o imanes, para el acoplamiento a las máquinas de taller o piezas y en su parte superior o cabeza tiene practicado un tala-

• 67815



3 AGU.

95.- dro pasante para la adaptación del eje de reloj comprobador, con una ranura para conseguir un apriete perfecto por medio del vástago roscado que la atraviesa, el cual a su vez es actuado por medio de una tuerca.

100.- 2ª).- "SOPORTE MAGNETICO ULTRAPLANO PARA RELOJES COMPARADORES" que se caracteriza porque el vástago roscado rosca en el taladro inferior de la ranura y es pasante por la parte superior.

3ª).- "SOPORTE MAGNETICO ULTRAPLANO PARA RELOJES COMPARADORES".

La presente memoria descriptiva consta de cinco hojas foliadas y mecanografiadas por una sola cara, componiendo un total de ciento cinco líneas, incluidas las presentes.

Madrid, 5 de Agosto de 1.958

37815

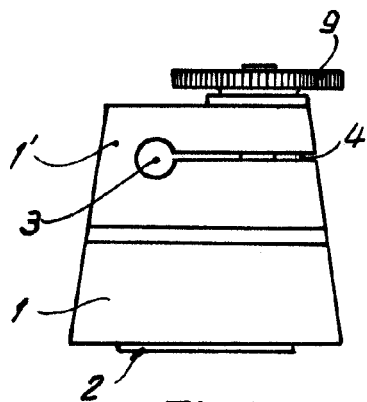


Fig. 1

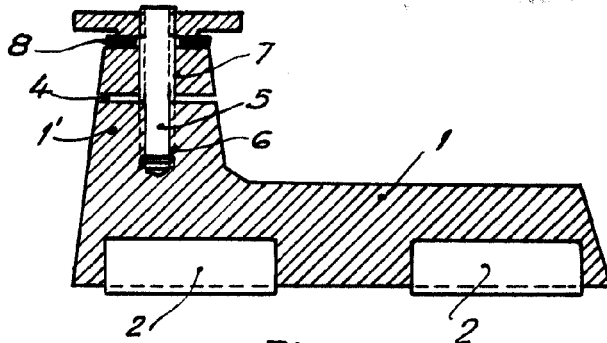


Fig. 2

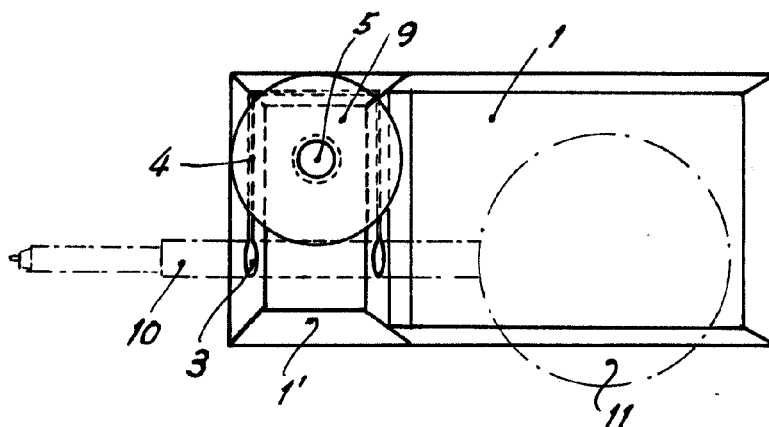


Fig. 3

Madrid, de Agosto de 1958