



26

67809

•67809

MODELO DE UTILIDAD

por 20 años

por "UN CLASIFICADOR DE HUEVOS, EN FUNCION DE SU PESO",
a favor de D. José Sanahuja Porté, de nacionalidad espa-
ñola, domiciliado en Barcelona, San Luis, 105.

=====

MEMORIA DESCRIPTIVA.

Las categorías o calidades de huevos se estable-
cen a base de su peso, esta clasificación determina los
correspondientes precios para las ulteriores transaccio-
nes.

5 Cuando es menester clasificar grandes cantidades
de huevos, debe poder abreviarse el tiempo empleado para
las comprobaciones del peso de cada uno; de lo contrario
el coste intrínseco de los huevos resultaría notoriamente
incrementado por esta fundamental comprobación.

10 El presente Modelo de utilidad describe un cla-



• 67809

sificador muy preciso, de fácil manejo y que permite realizar las pesadas y por tanto la clasificación, a gran velocidad.

5 Para la adecuada descripción de las características técnicas de este clasificador adjuntamos, a título de ejemplo, los dibujos de una realización del mismo a los cuales pasamos a referirnos.

10 Consta esencialmente de una columna rígida -1- sólidamente fija a una placa inferior de apoyo -2- y a otra columna de menor altura -3- también fija a -2- y paralela a -1-; entre ambas se apoyan los ejes -5- y -4- de los brazos principales -6-9- de la balanza -7- articulado por -10- con -8- y por -11- con el primero que sirve para dar mayor estabilidad al sistema y una seguridad y resistencia al plato -23- donde se depositan sucesivamente, uno a uno, todos los huevos de una gran partida que se pretenda clasificar. Con el centro del brazo -6-9- se solidariza el fiel -11- de las balanzas. Con el extremo del brazo -9- se fija un contrapeso -12- para el plato -23-.

25 En la parte más alta de la columna principal -1- se fija el doble sector graduado -13- cuyas divisiones, que corresponden a gramos, comprenden a una amplia escala de pesos entre un límite mínimo y otro máximo del peso admisible en los huevos normales.

30 La placa inferior -2- se apoya sobre tres puntos -14-15-16- los cuales determinan un triángulo isósceles con cuyo centro geométrico coincide la prolongación ideal del eje de la columna -1-. Los dos toques -15-16- correspondientes a la base son fijos; en cambio el -14-

• 678 029



- 3 -

correspondiente al vértice opuesto es graduable por quedar vinculado al tornillo -17- roscado a -2- y accionable por la manecilla -18-. Ello permite, por tanto, inclinar más o menos la columna -1- y el sector graduado -13- respecto al fiel -11- que en su posición normal de equilibrio, es decir, con la sobrecarga de un peso de comprobación sobre -23- se mantiene vertical. Por tanto el fiel podrá servir de base para comprobar si el peso de los huevos queda incluido o no dentro de una determinada calidad.

Los topes de caucho -20-19- de posición graduable por los tornillos -21-22- facilitan las maniobras al limitar la basculación del sistema basculante, o sean los brazos -6- y -9- y el fiel.

Todo cuanto no afecte, altere, cambie o modifique la esencia del clasificador aquí descrito será variable a los efectos del actual Modelo.

N O T A .

Se reivindica como objeto de este registro por Modelo de utilidad:

1 - Un clasificador de huevos, en función de su peso, caracterizado porque consistiendo esencialmente en unas balanzas cuyo fiel al desviarse indica directamente el peso del huevo, sobre un sector graduado, solidario con la placa inferior de apoyo y de sujeción de los soportes de los cojinetes del eje de las balanzas, se caracteriza porque las balanzas presentan uno de sus brazos doble y articulado con otro inferior formando paralelogramo con él para asegurar la verticalidad del soporte del plato único en el que se deposita el huevo a controlar; porque



5 el otro brazo de las propias palancas es simple y es solidario con un contrapeso que equilibra el peso propio del plato; y porque la placa de apoyo junto con el soporte del eje y el sector graduado pueden inclinarse solidariamente a voluntad.

2 - El propio clasificador de huevos, según la anterior reivindicación, caracterizado porque la fundamental variación de inclinación de la placa de soporte, se logre apoyándola sobre tres topes formando un triángulo isósceles, cuyo centro geométrico coincida con la prolongación ideal del eje del soporte que sostiene al sector graduado; siendo de altura fija, los dos topes determinantes de la base del triángulo isósceles y de altura graduable por tornillo axial la del tope correspondiente al vértice opuesto, del propio triángulo.

3 - El propio clasificador de huevos, según las anteriores reivindicaciones, caracterizado porque las oscilaciones de la balanza se limiten por dos topes, de posiciones variables y graduables por tornillos.

20 Sean cuales fueren las circunstancias que concurren en la esencialidad del Modelo de utilidad definido en las anteriores reivindicaciones, cual objeto es:

4 - "UN CLASIFICADOR DE HUEVOS, EN FUNCION DE SU PESO".

25 Consta la presente memoria de cuatro hojas foliadas, mecanografiadas por una sola cara y del dibujo unido a la misma.

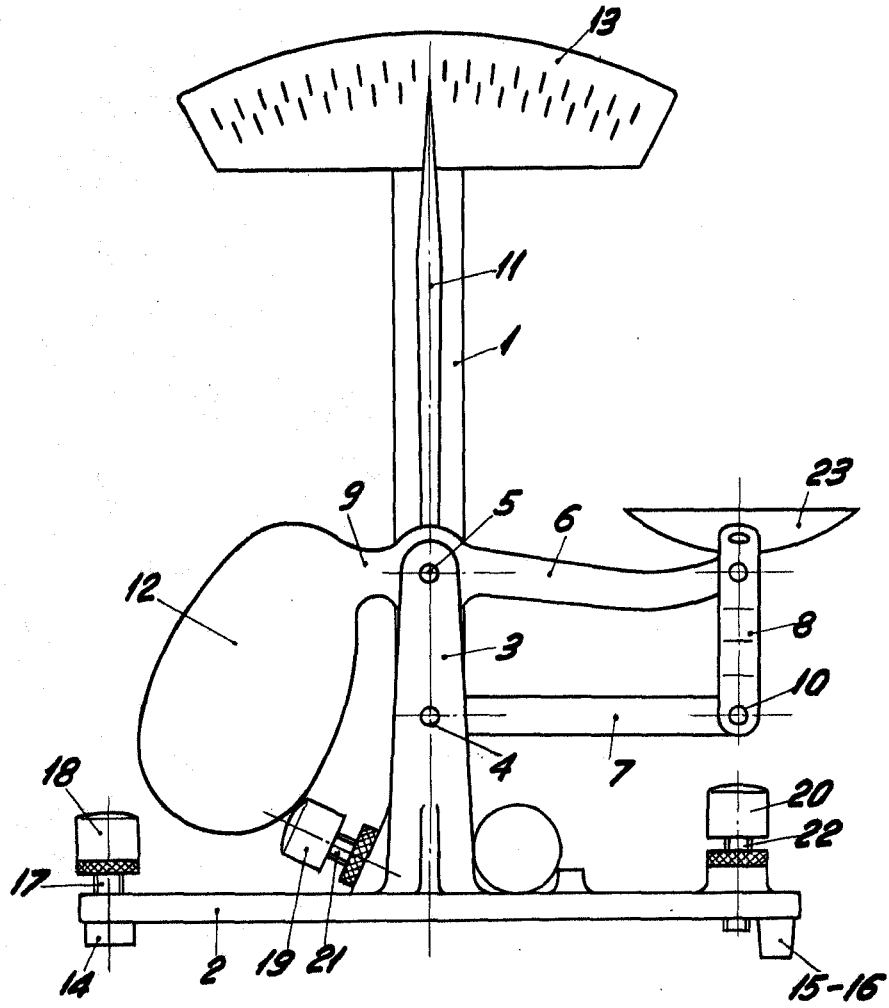
Barcelona, veintiseis de julio de mil novecientos cincuenta y ocho.

P.A. de D. José Sanahuja Porté,

A. DURÁN
P. P.

67809

26



BARCELONA, 26 JULIO DE 1958

L. DURAN
P.P.

ESCALA VARIABLE