

67001

14



•67807

MODELO DE UTILIDAD

por 20 años

por "UN INTERRUPTOR TEMPORIZADO PERFECCIONADO", a favor de  
D. Hans E. Bähr, apatrida, domiciliado en Barcelona, Llull,  
nº 229.

=====

MEMORIA DESCRIPTIVA

Se describe en este Modelo de utilidad un interruptor temporizado perfeccionado, es decir, un interruptor provisto de un mecanismo de relojería mediante el cual es posible lograr que permanezca cerrado durante un tiempo variable prefijado. Las aplicaciones industriales que tiene un dispositivo de tales características, son innumerables, comprendiendo todas aquellas en las que sea preciso mantener en marcha un aparato eléctrico que debe parar automáticamente al cabo de un cierto tiempo, quedando aún más exten-

5.



dido el campo de aplicación del interruptor del presente Modelo por el hecho de que tiene una estructura relativamente sencilla y barata, no encareciendo con ello al aparato a que se aplique, el cual puede ser por ejemplo, un

5. tostador de pan.

A fin de facilitar la total comprensión del interruptor temporizado de la presente memoria, se adjuntan unos dibujos, a título de ejemplo, en los que la figura I muestra la disposición de los engranajes del aparato de relojería,

10. y la figura II representa el conjunto de transmisiones de movimientos con relación al interruptor eléctrico gobernado por dicho aparato de relojería y la figura III es una vista de canto de un detalle de la figura I aclarando su disposición.

15. Tal como se muestra en los dibujos, se hallan calados sobre un mismo eje -12-, una palanca -1- y un plato de fricción -4-, cuya misión es la de arrastrar al primer engranaje -3- de un conjunto de engranajes multiplicadores, los cuales tienen regulado su movimiento por un mecanismo

20. formado por un volante -8- provisto de un par de pivotes que dejan escapar uno a uno los dientes de una rueda de trinquete -10-. En el mismo eje -12- va fijado el extremo de un resorte espiral -2- que se tensa cuando se mueve la palanca -1- en el sentido indicado por la flecha de la figura II, imprimiendo movimiento al sistema de engranajes

25: cuando recupera su posición primitiva.

En la figura II se muestra la disposición mecánica que relaciona el mecanismo de engranajes con el interruptor eléctrico, es decir, la palanca -1- tiene solidario un

30. disco provisto de una entalla -5-, que al girar obliga a desplazarse a una pieza oscilante -13- del extremo de una



palanca -6-, venciendo la tensión del resorte -14-, con lo que cuando -1- gira en el sentido indicado en la figura II la palanca -5- lo hace en el de acercar su extremo -11- al interruptor -7- cerrando contactos y cuando, por efecto del movimiento imprimido por el resorte -2- regulado por el mecanismo de relojería, la palanca -1- recupera su posición inicial, el extremo -11- de -6- se separa de los contactos del interruptor dejándolo abierto.

El mencionado extremo -11- de la palanca -6-, puede servir también para disparo de cualquier dispositivo que convenga sincronizar con el interruptor eléctrico.

Es evidente que, estando cerrado el interruptor -7- durante el tiempo que tarde la palanca -1- en recuperar la posición de la que se la separa al moverla para tensar el resorte -2-, la duración de este tiempo será proporcional al ángulo girado en dicho movimiento de tensar y por tanto de muy fácil regulación.

Todo cuanto no afecte, altere, cambie o modifique la esencial del interruptor temporizado descrito, será variable a los efectos del presente Modelo.

N O T A.

Se reivindica como objeto de este Modelo de utilidad:  
1.- Un interruptor temporizado perfeccionado, caracterizado porque los contactos del interruptor están gobernados por el extremo de una palanca cuyo otro extremo se articula con una pieza oscilante, sometida a la tensión de un resorte, apoyándose un punto de la mencionada pieza oscilante en la entalla de un disco solidario a un brazo giratorio cuyo movimiento en uno de los sentidos está regulado por un sencillo mecanismo de relojería mientras que en el otro es manual, y sirve para tensar el resorte del me-



canismo de relojería.

Sean cuales fueren las circunstancias que concurren en la esencialidad del Modelo de utilidad, definido en la anterior reivindicación, cuyo objeto es:

5. 2.- "UN INTERRUPTOR TEMPORIZADO PERFECCIONADO".

Consta la presente memoria de cuatro hojas foliadas, mecanografiadas por una sola cara y del dibujo adjunto.

Barcelona, catorce de julio de mil novecientos cincuenta y ocho.

P.A. de D. Hans E. Bähr,

L. DURAN  
P. P.

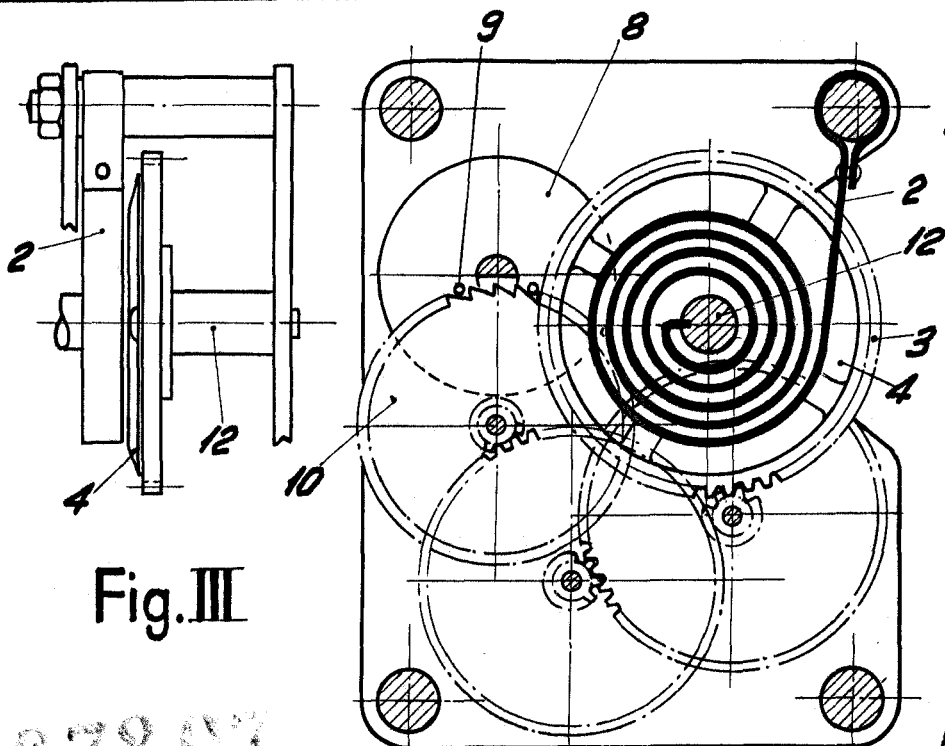


Fig. III

67807

Fig. I

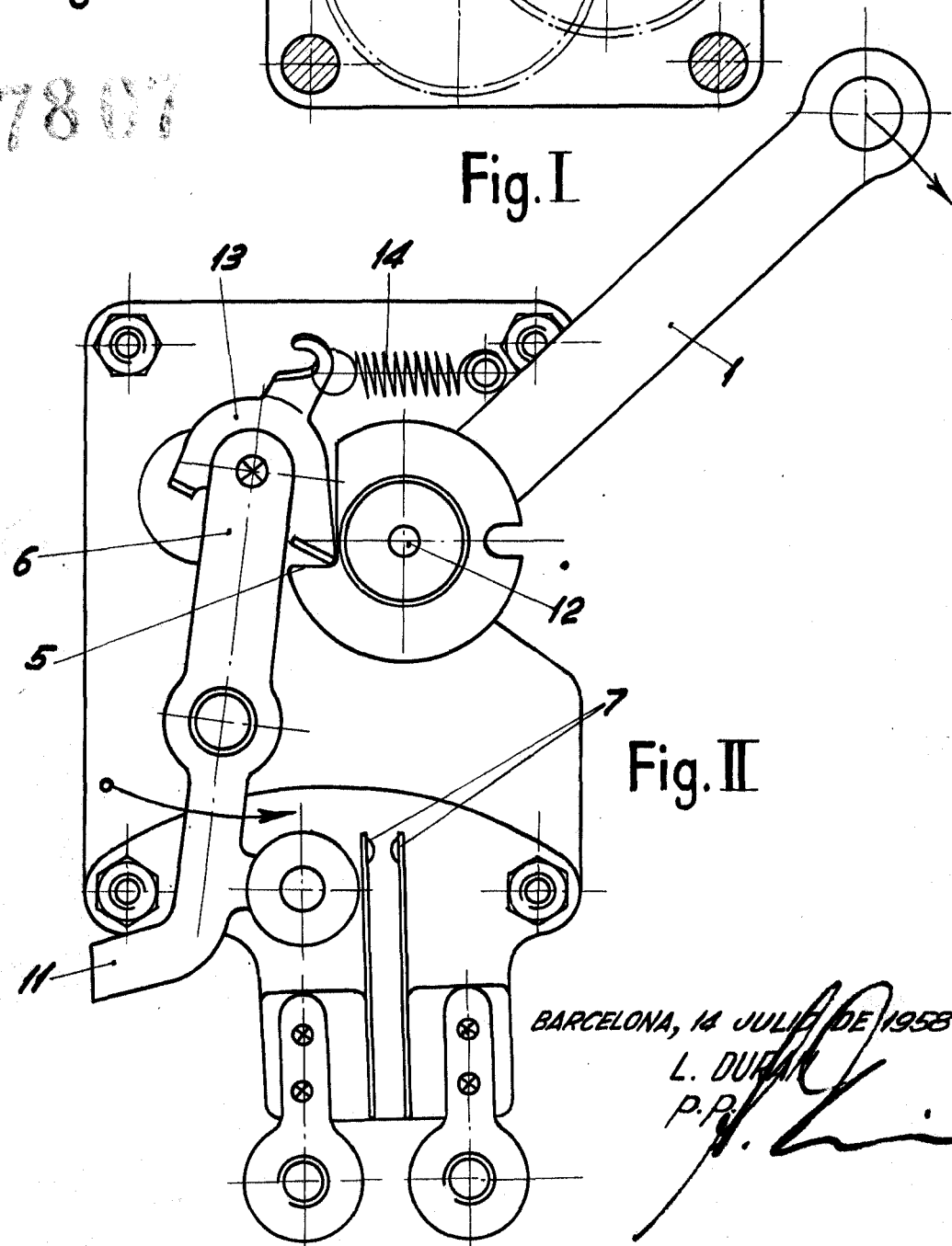


Fig. II

BARCELONA, 14 JULIO DE 1958

L. DURAN

P.P.