



AGO 1958

•67771

### MEMORIA DESCRIPTIVA

del MODELO DE UTILIDAD, por 20 años, solicitado a favor de AUTOCESORIOS HARRY WALKER, S. A., de nacionalidad Española y constituida de acuerdo con las Leyes Españolas, residente en Barcelona, calle de Rosellón numero 192, por " UN DISPOSITIVO DESLIZANTE DE SEPARACION INTERIOR PARA EL VACIADO DE BIDONES Y ENVASES ".

El presente Modelo de Utilidad se refiere a un dispositivo deslizando de separación interior para el vaciado de bidones y envases, que tiene como especial aplicación el vaciado de bidones en los sistemas de engrase a presión.

5 Normalmente al actuar una bomba para el vaciado de los bidones realizando un engrase o transvase, a medida que se efectúa la aspiración del contenido del bidón, entra aire por otra abertura, pasando a ocupar este aire el vacío del fluido extraído.

10 La entrada simultánea de aire y la coexistencia de las fases de aire líquido, por estar en contacto el aire con la superficie libre del líquido, origina sobre todo en los casos en que el líquido contenido del bidón sea viscoso, un arrastre de burbujas de aire, provocadas por la aspiración



4958

15 de la bomba de vaciado, quedando como bolsas de aire ocluidas en el interior del líquido.

Para evitar este fenómeno se ha ideado el dispositivo deslizante interior reivindicado, constituido esencialmente por un disco o plato adaptándose al correspondiente nivel del líquido en el interior del envase, con lo que no hay posibilidad de aspiración de aire ya que éste no está en contacto con la superficie del líquido, pues su entrada se efectúa en la cámara, cuya capacidad aumenta con el descenso del nivel del líquido y que va quedando entre la superficie superior del disco y la cara interior de la base superior del bidón.

El dispositivo está constituido por un disco rígido o flexible de forma en planta generalmente circular o la correspondiente de la sección principal del envase o depósito en el que tiene que montarse. Dicho plato tiene un orificio en el centro que es atravesado por la tubería de aspiración de la bomba que le sirve de guía para el deslizamiento del plato, según va descendiendo el nivel del líquido contenido en el bidón.

En el caso de que el plato o disco sea ya de material flexible no es preciso que lleve ninguna junta especial, pero si es un plato rígido, será conveniente, según sea la densidad del líquido, que lleve un aro de material plástico o elástico que actúe de junta periférica del plato en su ajuste al interior del bidón.

Así mismo será necesaria una arandela análoga en el casquillo del orificio central. Con todo ello se conseguirá que el ajuste y por lo tanto el cierre sea más perfecto. La sección del plato, generalmente plana, presenta a veces con una ligera concavidad la parte inferior.

La extracción del plato para el llenado del recipiente se realiza fácilmente quitando la base superior o tapa del envase y la bomba que en ella se ha instalado.



1938

En la hoja gráfica adjunta y a título de ejemplo, se representa un caso de realización práctica del dispositivo deslizando de separación interior para el vaciado de envases aplicado al caso de un bidón metálico cilíndrico, indicándose en la figura 1 el corte según un plano vertical del envase con la bomba y disco instalados y en la figura 2, el corte según un plano horizontal con la vista superior del disco deslizante.

Siguiendo los dibujos vemos el bidón -1- en cuya base superior -2- se distingue el tapón de entrada de aire -3- y la bomba de vaciado -4- cuya tubería de aspiración -5- sirve de guía para el desplazamiento del plato o disco metálico -6-, que se apoya en la superficie del líquido -7-. En este caso el disco lleva el aro o junta elástica -8- y la arandela central elástica -9- en el casquillo -10-.

Se fabricará el dispositivo deslizando de separación interior para el vaciado de bidones y envases, con los materiales apropiados a sus elementos, pudiendo variar su forma, dimensiones y acabado y cuantos detalles no alteren, cambien o modifiquen su esencialidad.

                    N O T A                    

Se reivindica como objeto de este Modelo de Utilidad:-  
1º.-Un dispositivo deslizando de separación interior para el vaciado de bidones y envases, constituido por un plato rígido ó flexible de contorno exterior de forma correspondiente con la sección principal del bidón o envase a que se adapta, el cual está dotado de un movimiento paralelo a las bases del bidón, cambiando de posición según va disminuyen



1958

do el nivel del líquido durante el vaciado.

75 2º.- Un dispositivo deslizante de separación interior para el vaciado de bidones y envases, según reivindicación 1ª., caracterizado porqué el plato móvil tiene un orificio central que es atravesado por la tubería de aspiración de la bomba de vaciado, sirviendo esta conducción de guía en todo el movimiento del plato.

80 3º.-Un dispositivo deslizante de separación interior para el vaciado de bidones y envases, según reivindicaciones anteriores, caracterizado porqué el ajuste entre el borde exterior del plato y el envase, y el del orificio central del plato y el tubo guía es hermético.

85 4º.-Un dispositivo deslizante de separación interior para el vaciado de bidones y envases.

88 Consta la presente memoria descriptiva de cuatro hojas foliadas y escritas por una sola cara.

Barcelona, 1 de AGOSTO de 1.958.

P. A.

M. LLORT

P. P.

67774



Fig. 1

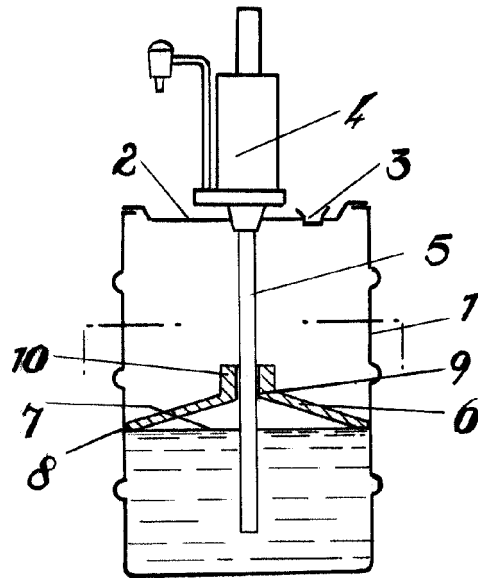
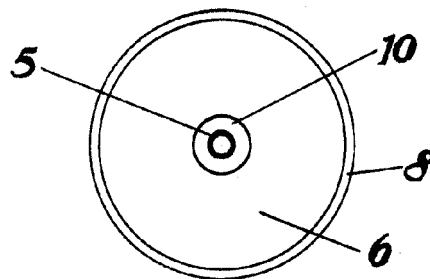


Fig. 2



BARCELONA 1<sup>o</sup> DE Agosto DE 1958

M. LLORT

D. D. J. J. J.

Escala variable.