

8773



2-ABU-8

•67753

MEMORIA DESCRIPTIVA  
que se acompaña a  
la solicitud de  
un MODELO de UTILIDAD por VEINTE AÑOS en ESPAÑA  
a favor de  
DON PEDRO NICOLAS JOVER LLANEZA, residente en Ba-  
rruelo (Palencia),  
p o r  
"UNA NUEVA CARETA CONTRA el POLVO".

-----

• 67753



5

La invención a que se refiere la presente memoria, constituye una novedad industrial, con características y ventajas que la hacen merecedora del privilegio de explotación exclusiva que por ella se solicita, de acuerdo con las prescripciones del Estatuto vigente sobre Propiedad Industrial, de 26 de julio de 1929, texto refundido, publicado en 30 de abril de 1930.

10

El objeto de la presente invención, se refiere a una nueva careta contra el polvo, cuya aplicación principal es su empleo en las minas para proteger a los mineros del gran peligro de la silicosis, como consecuencia de la aspiración de polvo silicoso del que habitualmente flota en el ambiente del interior de las minas.

15

Con el tipo de careta por el cual se solicita el presente privilegio de Modelo de Utilidad, se consigue hacer cómoda y fácil la respiración de los productores que trabajen con atmósferas enrarecidas por el polvo mediante una careta, sencilla y económica.

20

Los dibujos que se adjuntan muestran la careta y el modo de utilizarla.

25

Se compone de tres partes A, B, C. La parte A de plástico, lleva en su interior el puente (1) sobre el puente va cubriéndolo un paño de gamuza (2) y una válvula (D). La parte B es de aluminio y en la parte inferior lleva dos válvulas (E). La parte (C) es una junta de goma espuma que sirve para ajustarla a la cara del productor.

30

El aparato se coloca sobre la barbilla de manera que la junta de goma (C) tape por completo la boca y nariz del productor. Entonces se aprieta la goma que va por debajo de las orejas, desde B, de manera que queda sujeta a la cara.

Al aspirar el aire los pulmones, la válvula de celuloi-

•67753



5 de (D), da paso al aire necesario, dejando todas las partícu  
las de polvo en el paño de gamuza; Al respirar, la misma fuer  
za del aire cierra la válvula (D) y abre las dos válvulas  
(E) lo necesario para dar salida al aire viciado que lanzan  
los pulmones; La parte A va enlazada a la (B) a presión por  
una junta de goma que va sujeta al (B). La parte (A) (1) (2)  
van sujetas por el fierre (E), de manera que el aire que pene  
tra a los pulmones ha de pasar por el paño (2), ya que es  
tando echado el cierre (E) el aire solo penetra por la par  
te inferior. La válvula (D) tiene por objeto el impedir que  
10 el paño (2) se humedezca y de ese modo siempre estará seco,  
ya que de humedecerse, llegaría a formarse en el mismo paño  
una coraza que impediría el paso del aire.

15 Por su poco peso, puede el productor tenerle colocado  
durante la jornada completa de trabajo sin el temor de que  
penetre polvo en sus pulmones. Es sólido, seguro y puede  
venderse a un precio bajo. Lo puede manejar cualquier per  
sóna.

20 La parte (A) lleva en su interior un costillaje que es  
el que impide que el paño de gamuza se pegue a la puerta in  
terior del (A).

25 Hecha la descripción que antecede, hemos de añadir que  
los detalles de realización de la idea expuesta, pueden va  
riar, sin que por ello cambie la esencia de la invención,  
que es la que describimos en los párrafos que anteceden y la  
que se reivindica en la siguiente

N O T A

30 En resumen: El Modelo de Utilidad que se solicita, re  
caerá sobre las reivindicaciones que siguen:

1ª.- "Una nueva careta contra el polvo", caracterizada

67753



5

porque está constituida esencialmente por una mascarilla que se aplica a la nariz y boca del usuario, el cual al aspirar, absorbe el aire a través de una gamuza, mientras que la espiración se efectúa por conducto distinto, debido a la acción de una válvula prevista para este fin, de tal manera que la gamuza permanece siempre seca y permite el fácil paso del aire.

10

2º.- Se reivindica, por último, como objeto sobre el que ha de recaer el Modelo de Utilidad que se solicita: "UNA NUEVA CARETA CONTRA EL POLVO".

15

Todo conforme queda descrito en la presente memoria, que consta de cuatro páginas escritas a máquina, y dibujos adjuntos.

Madrid, 2 de agosto de 1958

ALFONSO UNGRIA

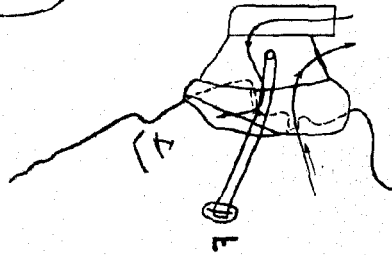
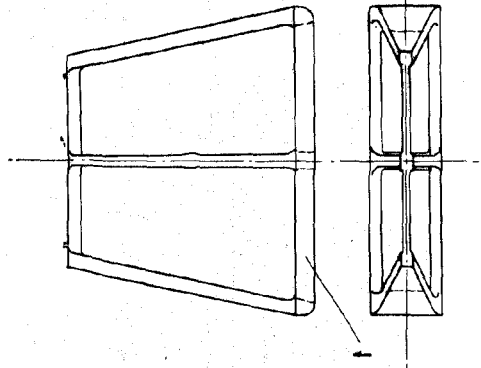
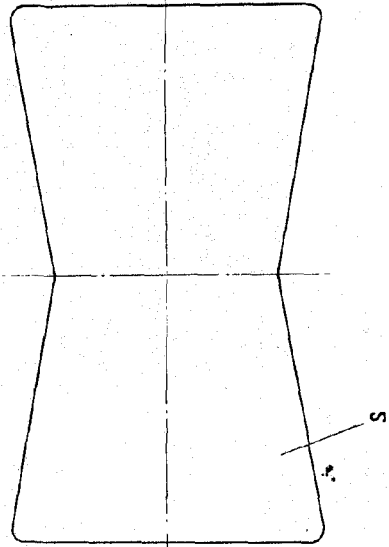
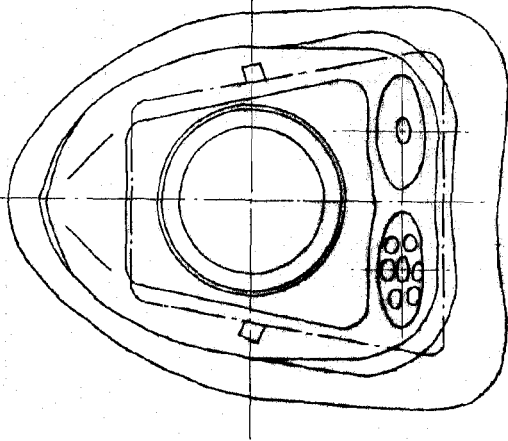
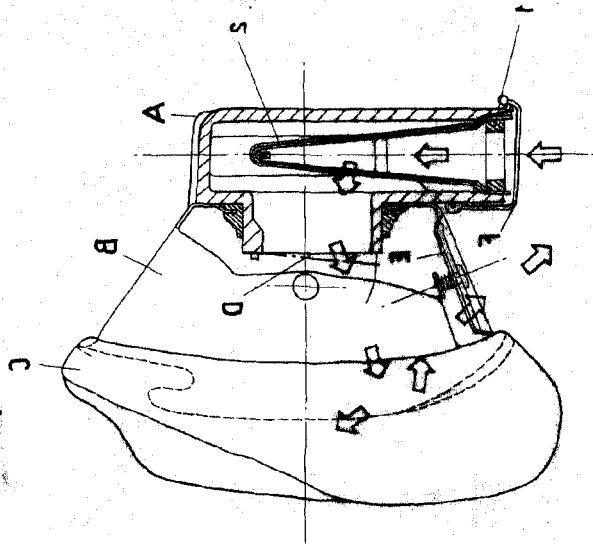
ACIFU "LOH

ANEMILI EHVOL CACOOH GENEV

•67753

3-W

•67753



RESEARCH  
 D. S. D  
 RECEIVED  
 1950