

30 JUN 1968



•67705

MEMORIA DESCRIPTIVA

DE

MODELO DE UTILIDAD

EN

ESPAÑA

por veinte años

a Favor de DON ANTONIO BLANCO GARCIA

de Nacionalidad - Española

domiciliado en - Madrid- Claudio Coello, 38

por "UNA SEMICARETA LIGERA PARA LA PROTECCION CONTRA
LA SILICOSIS".

•67705

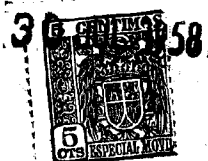


La presente memoria se refiere, como su enunciado indica, a una semicareta ligera para la protección contra la silicosis, con la que se vienen a resolver todos los problemas que estas caretas o semi-caretas presentan de resultar excesivamente caras o pesadas para la misión encomendada.

Cuando no se pretende proteger mas que las vías respiratorias, son innecesarias las máscaras completas, por lo que se han reducido a semi-caretas o bozales que no cubren mas que boca y nariz. En principio estos bozales se construyeron con el mismo fundamento técnico que las máscaras, es decir, un cuerpo de cara de material impermeable (caucho, aluminio, etc.) y un filtro destinado a efectuar la depuración de la atmósfera, que generalmente se inserta a rosca en la careta propiamente dicha.

Como la resistencia respiratoria que el filtro opone al paso del aire aspirado es siempre superior a la que consiente, sin fatiga, el ritmo respiratorio normal, es preciso dotar a la máscara de una válvula de aspiración, delicada y costosa, así como de una válvula de aspiración que impida el paso del aire expirado al cartucho filtro a fin de que éste no pueda deteriorarse por la humedad y el anhídrido carbónico.

Todos estos motivos hacen que estos bozales de protección no tengan las cualidades requeridas de ligereza y sobre todo de economía. Así pues cuando la protección se reduce a partículas sólidas en suspensión y no a gases o vapores, se ha recurrido



a sustituir en un bozal ligero, el cartucho filtro por una masa de caucho esponjoso que impida el paso de tales partículas, pero éstos por ser excesiva la porosidad del caucho, no protegen contra la silicosis en cuanto a que las partículas son de tamaño muy reducido, y en los que se utiliza esponja especial con micro alveolos nos volvemos a encontrar con el inconveniente de que por presentar una gran resistencia al paso del aire expulsado, es preciso colocar válvula de aspiración volviendo a los casos anteriores perdiendo la ventaja del lavado después de cada sesión.

En vista de lo expuesto, se ha ideado esta nueva semi-careta ligera en la que se ha sustituido todos los elementos por un capuchón colocado sobre un armazón ligero, siendo este capuchón de filtro, en toda su superficie, que, por ser grande no ofrece gran resistencia al paso del aire expirado, siendo este capuchón de material textil suficientemente tupido para impedir el paso de las pequeñas partículas y recambiable, permitiendo su lavado después de haber sido utilizado.

Por el aludido objeto se solicita el correspondiente privilegio de MODELO DE UTILIDAD conforme y al amparo del vigente Estatuto sobre Propiedad Industrial, a fin de garantizar a favor del recurrente el derecho a la explotación exclusiva del mismo en toda España y Colonias.

A continuación se hará una detallada descripción de la aludida semi-careta protectora, con re-

• 67705

30



ferencia a los planos que se acompañan en los que se representa:

En la fig. 1: Perfil del armazón interior.

En la fig. 2: Planta del mismo.

5 En la fig. 3: Perfil de la careta montada y seccionada en parte para exposición de la sujeción del capuchón a la armadura.

En la fig. 4: Visto en planta del conjunto armado.

10 Según el ejemplo de ejecución representado, esta semi-careta está constituida por una varilla -1- cerrada en forma oval a la que se unen según dos ejes perpendiculares otras dos varillas -2 y -3- arqueadas a fin de formar un bozal de capacidad suficiente para la introducción de boca y nariz.

15 Sobre este armazón, se coloca un capuchón -4- flexible, de material suficientemente tupido para no dejar el paso de pequeñas partículas, en el que en su boca -5- se ha previsto un dobladillo -6- en el que queda incluido un cordón elástico -7-, el cual por su elasticidad, reduce al mínimo la boca del capuchón, acoplándole perfectamente el armazón interior.

20 Por último, a ambos lados de este capuchón se sujetan los extremos de una cinta elástica -8- que sirve para la sujeción del bozal a la cara.

25 Organizada de esta forma la semi-careta, el capuchón -4- es desmontable sin mas que vencer la resistencia del cordón elástico -7-. Asimismo, por ser
30 la totalidad del capuchón la que actúa como filtro,

•67705

130



no impide la salida del aire espirado que encuentra gran cantidad de superficie para atravesar, no siendo por tanto necesaria ninguna clase de válvulas, reduciendo al mínimo el peso así como el coste de fabricación.

La forma, materiales y dimensiones podrán ser variables, y en general cuanto sea accesorio y secundario, siempre que no altere, cambie o modifique la esencialidad del objeto que se describe.

Los términos en que queda redactada esta memoria son ciertos y fiel reflejo del objeto descrito, debiéndose tomar con carácter amplio y nunca en forma limitativa.

N O T A

Se reivindicacion como propios y nuevos para que sean objeto de registro de un Modelo de Utilidad en España, por veinte años, los puntos siguientes:

1.- Una semicareta ligera para la protección contra la silicosis, caracterizada por estar constituida por un armazón de varillas ligeras en forma de bozal sobre el que se acopla un capuchón de material que impide el paso de partículas en suspensión en el aire sin impedir el de éste.

2.- Una semicareta ligera para la protección contra la silicosis, según la reivindicación 1, caracterizada porque el capuchón está provisto en su boca de un dobladillo que abarca un cordón elástico que reduce al mínimo las dimensiones de esta boca acoplando perfectamente al capuchón sobre la armadura interior, permitiendo además el recambio de

67705



capuchón de forma sencilla.

3.- UNA SEMICARETA LIGERA PARA LA PROTECCION
CONTRA LA SILICOSIS.

5 Todo confoeme se describe ne la memoria que
antecede, se ilustra como ejemplo de ehecución en
los planos unidos a ella y se reivindica en su Nota.

Este memoria consta de seis hojas foliadas y
escritas a máquina por una sola cara y planos que la
acompañan.

Madrid, 30 de Julio de 1.958

Antonio Blanco Garcia

P. A.



FIG. 1

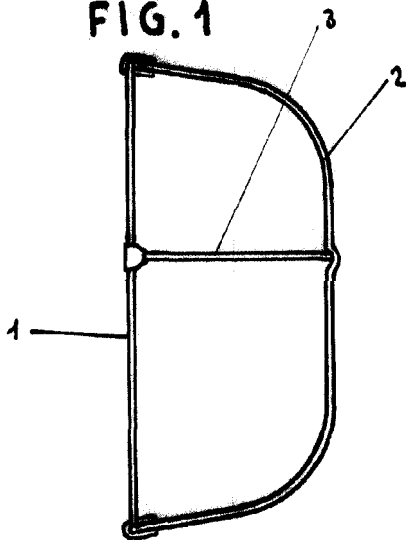
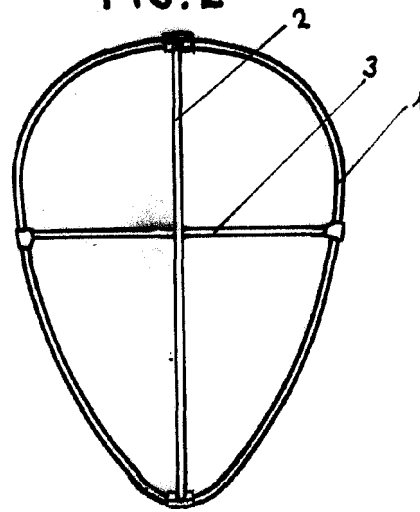


FIG. 2



•67705

FIG. 3

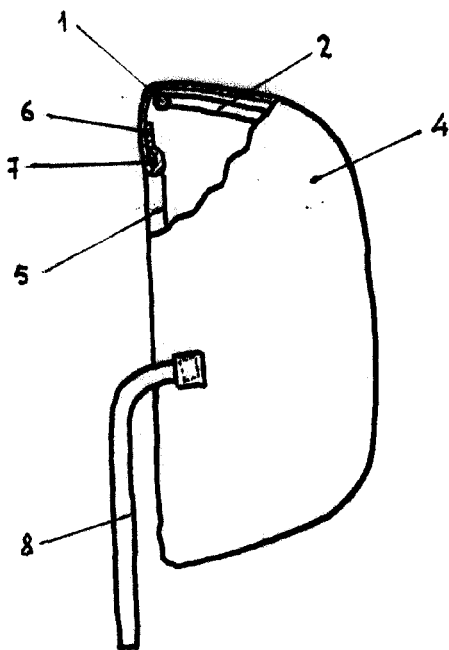
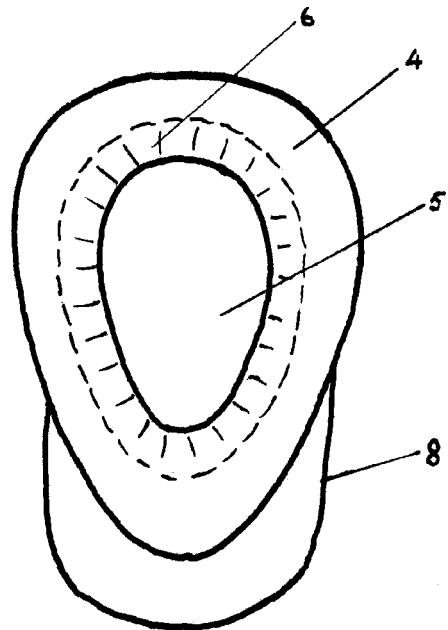


FIG. 4



Madrid 30 JUL 1958 66 19
P. A.

Antonio Blanco Garcia