



67697

M O D E L O D E U T I L I D A D

por VEINTE años

en España, a favor de Don José SOLE ROVIRA & Don Juan LLORET PUNSET, de nacionalidad española, residentes en Barcelona, calle de Rivera nº 18,

por:

" PIJAMA PERFECCIONADO "

M E M O R I A D E S C R I P T I V A

Hasta el presente, los modelos de pijamas conocidos, suelen estar formados por prendas de líneas y características clásicas que no ofrecen otra particularidad que la de estar confeccionadas a base de tejidos ligeros, sin que ofrezcan ninguna novedad a no ser la de las variantes normales impuestas por la moda y por la necesidad de crear modelos para satisfacer los distintos gustos. El modelo actual ofrece la



importante novedad de presentar características propias que le otorgan ciertas perfecciones de orden práctico, sin que éstas mejoras representen un aumento considerable en el precio del artículo.

5 La característica esencial de éste modelo es la de que los puños aplicados a sus respectivas mangas constituyen simultáneamente una manopla que, convenientemente doblada, forma el puño.

10 Otra característica más del propio modelo es debida a que las bocas del pantalón están rematadas por una pieza a modo de puño con una prolongación cerrada capaz para cubrir el pie a modo de calcetín, el cual, al ser doblado, queda recogido como si se tratase de un puño normal.

15 Conforme puede apreciarse, el modelo no tiene como finalidad esencial el constituir un pijama de líneas determinadas, sino que está encaminado a mejorar cualquier tipo de pijama dotándole, en las mangas del cuerpo, de unas manoplas que cubren totalmente la mano del usuario y que, al ser dobladas convenientemente, forman un puño normal. Asimismo prevé que en las bocas de las perneras cuente con unos calcetines que cubren el pie y que también pueden doblarse, adoptando las características normales de los puños.

25 Con objeto de puedan comprenderse con facilidad las características más destacadas del modelo, se acompaña a ésta exposición una hoja de dibujos en los que, de forma un tanto esquemática y tan sólo a título de



ejemplo, se representan los detalles más característicos de la idea del invento al hacer referencia a un posible caso de realización práctica.

En el dibujo:

5 La figura 1, muestra un fragmento de manga, que lo mismo puede corresponder a la prenda que forma el cuerpo y consecuentemente cubre los brazos, o al pantalón, en éste último caso, la manga representada serviría para las piernas.

10 La figura 2, es una vista esquemática que permite apreciar la organización de la parte que forma la manopla ó bien el calcetín y que, conforme se ha indicado, al quedar plegada, constituye un puño del tipo habitual en éstas prendas.

15 La figura 3, es una vista en planta de una de las piezas que al ser aplicada a un pijama, puede ser utilizada para los fines expuestos.

Haciendo referencia a éstas figuras, se hace constar que mediante el número -1- se indica la manga de la prenda, siendo -2- la pieza que organiza el puño y -3- el sector del puño que forma la manopla o el calcetín, según que la pieza esté instalada en las mangas del cuerpo o en la de los pantalones; el número -4- indica, en la figura 2, el extremo de la manga, siendo 200 -5- el sector del puño cuya pieza se encuentra plegada mediante el sector -6-. El número -7- señala la línea de unión entre la manga -4- y el puño al que se encuentra 25 adicionada la pieza -9-, formándose entre dicho sector

-8- y la pieza adicionada -9-, el recubrimiento de la mano o del pie. Dichas piezas -8- y -9- se encuentran unidas por sus extremos por la línea de costura -10-.

5 En la figura 3 se indica el puño con el número -11-, siendo -12- el sector adicionado.

10 Los detalles expuestos, corresponden sustancialmente al modelo de utilidad que incluye un pijama con puño formando guante o calcetín, que además ofrece la característica de que, cuando éstas piezas especiales se repliegan sobre sí mismo, forman un puño del tipo normal.

15 En el modelo descrito será susceptible de introducir todas aquellas modificaciones de detalle que las circunstancias y la práctica pudieran aconsejar, siempre y cuando que con las modificaciones que se introduzcan, no se cambie, altere o modifique la esencialidad del modelo de utilidad aquí descrito.

- N O T A -

20 Se declaran como de propiedad y novedad para todo el territorio español, el contenido de las siguientes

R E I V I N D I C A C I O N E S :

25 1.- Pijama perfeccionado, que se caracteriza porque en los extremos de sus mangas, tanto del cuerpo como del pantalón, tiene adicionadas y/o formados unos puños que cuentan con un sector prolongado, sobre el que está unida, mediante la correspondiente línea de



costura, una pieza adicional, formándose entre dicha pieza adicionada y el sector prolongado del puño, una envolvente formando manopla en las mangas del cuerpo del pijama y un calcetín en las mangas de los pantalones.

5

2.- Pijama perfeccionado, caracterizado porque el sector prolongado del puño y pieza sobre él adicionada, se repliega sobre sí misma, quedando ocultas ó escamoteadas para formar puño.

10

3.- "PIJAMA PERFECCIONADO".

Todo ello conforme queda desdrito y reivindicado en la memoria que antecede que consta de cinco hojas escritas a máquina por una sola cara, y se ilustra en las figuras de la hoja de dibujos que la acompaña.

Madrid, 30 de Julio de 1.958

PEDRO FUJON
P. P.

67691

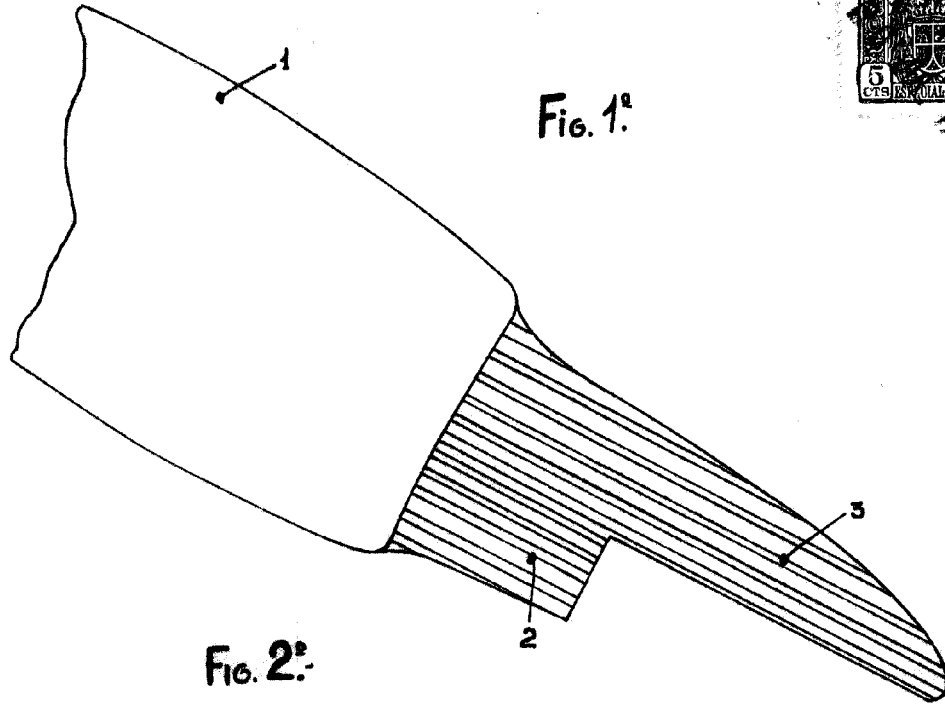


Fig. 1.^a

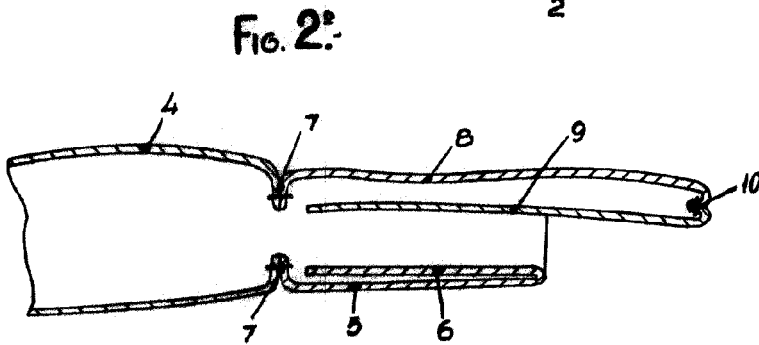


Fig. 2.^a

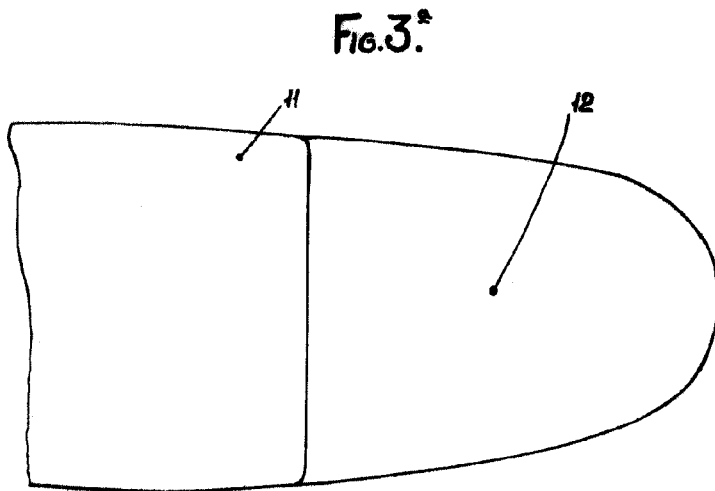


Fig. 3.^a

Madrid, 30 de Julio de 1.958
PEDRO PUJOL MATABOSCH

Escala variable