

67666

22



67666

M O D E L O    D E    U T I L I D A D

por veinte años,

para todo el territorio español, sus colonias y protectorado, por "UN NUEVO PAPEL-SOBRE COMBINADO", cuyo privilegio se solicita a favor de Don JOSE JORNET ALEU, de nacionalidad española, residente en Barcelona, calle Maestro Nicolau, nº 9-7<sup>a</sup>-1<sup>a</sup>.

M E M O R I A    D E S C R I P T I V A

El presente Modelo de Utilidad se refiere, como su nombre indica, a un nuevo papel-sobre combinado que permite que el propio papel en el que se escribe la carta sirva como sobre con la particularidad adicional de que la dirección del destinatario no es necesario reproducirla en la parte externa del sobre debido a que esta dirección, al quedar consignada sobre la cara interna del papel, aparece, por transparencia, a través de una ventana prevista en una zona del antes indicado

22 JU



67666

papel.

5

Este papel-sobre está provisto de unas líneas de doblado con el fin de que una vez escrita la carta, se pueda doblar el papel de una forma preestablecida y, por sucesivos doblados, quede constituido el sobre que se cierra mediante un ala lateral triangular que forma parte del propio papel.

10

Este nuevo papel-sobre consiste esencialmente en una hoja de papel de tipo rectangular provista de un ala triangular lateral que sobresale lateralmente de la zona media de uno de los dos lados longitudinales opuestos de la citada hoja, constituyendo, en junto, una sola pieza de papel, con la particularidad de que, junto a la mencionada ala triangular sobresaliente, existe en el propio papel una ventana traslúcida-transparente situada debajo de un recuadro destinado a que en su interior vaya indicada la dirección del destinatario, todo ello de modo que la hoja de papel antes indicada tiene una línea media de doblado longitudinal paralela a los dos lados longitudinales de la hoja y otras dos líneas de doblado transversales que parten de los dos límites extremos del ala triangular lateral sobresaliente.

15

20

25

Con el fin de facilitar la buena comprensión de este Modelo, se adjunta, a título enunciativo y sin carácter restrictivo, un plano que muestra el nuevo papel-sobre combinado de acuerdo con un modo preferente de realización del mismo.

La figura 1 representa el papel-sobre desplegado

67666

22 JU



mientras la figura 2 es una perspectiva con el papel-sobre a medio cerrar.

5 Según queda indicado en este diseño, este papel-sobre consiste en una hoja de papel 10 de tipo rectangular provista de un ala triangular lateral 11 que sobresale lateralmente de la zona media de uno, el 10<sub>1</sub>, de los dos lados longitudinales opuestos 10<sub>1</sub>-10<sub>2</sub> de la citada hoja constituyendo, en junto, una sola pieza de papel, con la particularidad de que, junto a la mencionada ala triangular 11 sobresaliente, existe en el propio 10 papel una ventana traslúcida-transparente 12 situada debajo de un recuadro 13 destinado a que en su interior vaya indicada la dirección del destinatario, todo ello de modo que la hoja de papel 10 antes indicada tiene 15 una línea media 14 de doblado longitudinal paralela a los dos lados longitudinales 10<sub>1</sub>-10<sub>2</sub> de la hoja y otras dos líneas de doblado transversales 15-16 que parten de los dos límites extremos del ala triangular 11.

20 Según queda indicado en la figura 2, una vez escrita la carta, se dobla el papel por las líneas de doblado 14-15-16 y el ala triangular 11 se rebate sobre el conjunto quedando cerrado el sobre debido a que dicha ala tiene su zona periférica interna dotada de una franja 11 de goma o cola.

25 <sup>1</sup> Descrito suficientemente en qué consiste el presente Modelo, en correspondencia con los diseños que se acompañan, se comprende que podrán introducirse en el mismo cualesquiera modificaciones de detalle se estime convenientes, siempre que no se altere su esencialidad, a

67666

22 JUL 1958



cuyo fin se declaran de novedad en España las siguientes reivindicaciones que constituyen la

NOTA REIVINDICATORIA

1ª - UN NUEVO PAPEL-SOBRE COMBINADO, caracterizado  
 5 porque consiste esencialmente en una hoja de papel de  
 tipo rectangular provista de un ala triangular lateral  
 que sobresale lateralmente de la zona media de uno de  
 los dos lados longitudinales opuestos de la citada ho-  
 ja, constituyendo, en junto, una sola pieza de papel,  
 10 con la particularidad de que, junto a la mencionada ala  
 triangular sobresaliente, existe en el propio papel una  
 ventana traslúcida-transparente situada debajo de un re-  
 cuadro destinado a que en su interior vaya indicada la  
 dirección del destinatario, todo ello de modo que la  
 hoja de papel antes indicada tiene una línea media de  
 15 doblado longitudinal paralela a los lados longitudina-  
 les de la hoja y otras dos líneas de doblado transversa-  
 les que parten de los dos límites extremos del ala  
 triangular lateral sobresaliente.

20 2ª - UN NUEVO PAPEL-SOBRE COMBINADO.

Todo tal y conforme queda descrito y reivindicado en la Memoria descriptiva que antecede y que consta de cuatro hojas escritas a máquina por una sola de sus caras y un plano que la ilustra.

MADRID, 22 JUL 1958

JOSE JORNET ALEU,

P.A.

*Morgades*



67666

22 JUL

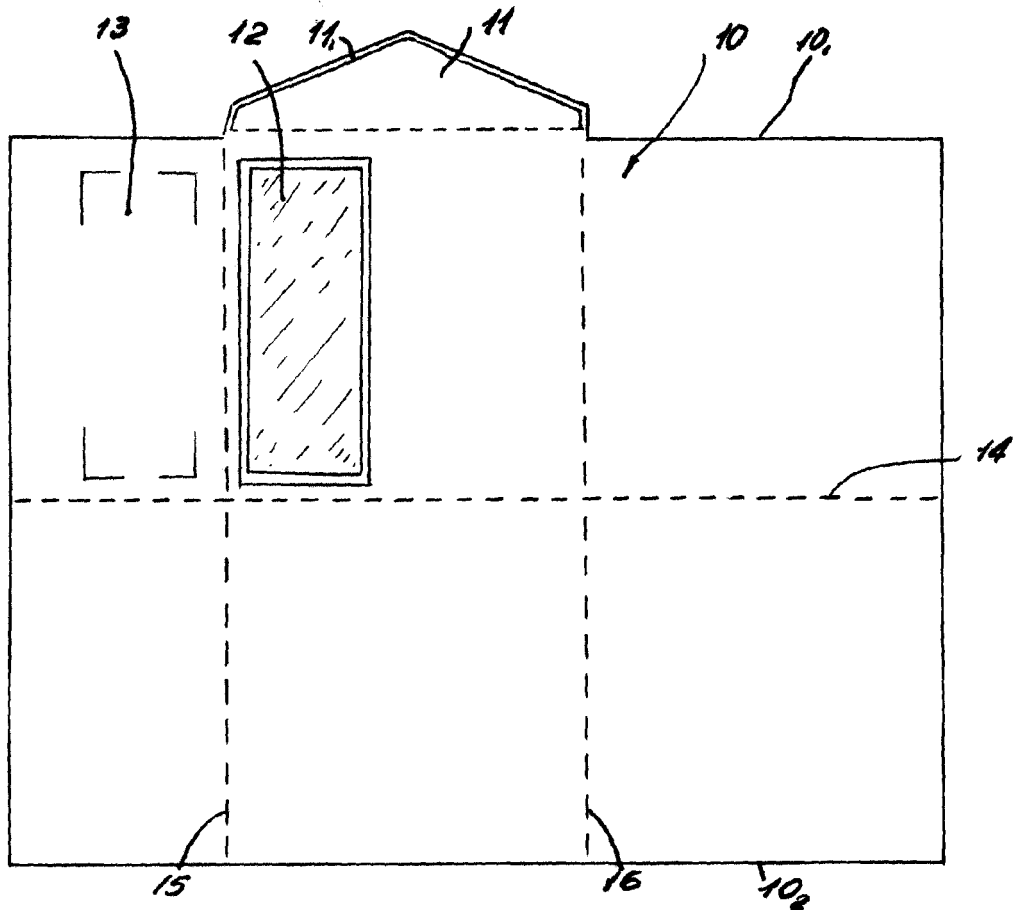


Fig 1

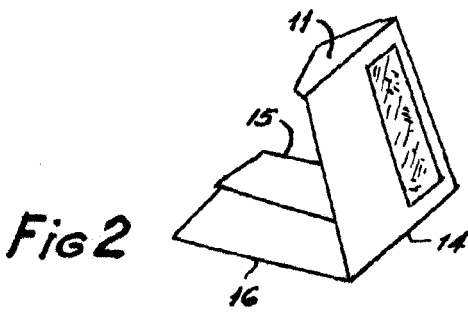


Fig 2

MADRID  
 P.º. J. J. MORGADES GRANER  
 P.º.º. *Morgades & C.*

ESCALA VARIABLE