

67647



•67647

MODELO DE UTILIDAD

por 20 años

por "UN ESPEJO PERFECCIONADO", a favor de D<sup>a</sup> Carmen Moreno Meca, de nacionalidad española, domiciliada en Barcelona, Pérez Galdós, 37, 1<sup>a</sup> 1<sup>a</sup>.

=====

MEMORIA DESCRIPTIVA

Se describe en este Modelo de utilidad un espejo perfeccionado de notable simplicidad constructiva y de gran utilidad para el afeitado y aseo en general. Dadas sus características de sencillez, su coste de producción queda muy reducido, lo cual es una ventaja que favorece su difusión. Asimismo, posee una disposición original para permitir que el asa quede fijada en diversas posiciones sirviendo de apoyo al espejo según distintas inclinaciones.

Para su mejor comprensión, se adjuntan, a título de



ejemplo, unos dibujos representativos de un espejo realizado de acuerdo con el presente Modelo.

5. La figura I es una vista delantera del espejo con indicación de las conexiones eléctricas. La figura II es una vista lateral del mismo, y la figura III es un detalle de la sujeción graduable del asa.

10. Según dichas figuras, consiste esencialmente en un marco sensiblemente rectangular -1-, de sección trapezoidal, que lleva dos espejos, uno plano -2- en una cara, y otro cóncavo -3- en la otra, llevando entre ambos y en la parte baja, una lámpara eléctrica -4- de la que sobresalen dos casquetes -5- y -6- uno en cada espejo.

15. Lateralmente, existe la entrada del cable conductor -7- al cual quedan directamente conectados los bornes universales -8- a los que se puede conectar una maquinilla de afeitar eléctrica, secador del pelo u otro aparato eléctrico. De este circuito eléctrico, queda derivado otro que alimenta la lámpara -4- con intermedio del interruptor -9-.

20. Los extremos -10- del asa -11- del espejo, están insertados en los costados del mismo, y las partes adyacentes de los brazos del asa quedan parcialmente introducidas en las regatas -12- que presentan de forma diametral los resaltes circulares -13- que rodean los extremos -10- del asa, siendo detalle de ello la figura III. De esta forma, dicha asa puede fijarse en cualquier posición, quedando el espejo apoyado con la inclinación escogida.

25. Todo cuanto no afecte, altere, cambie o modifique la esencia del espejo anteriormente descrito, será variable a los efectos del presente Modelo.

30.

N O T A.



Se reivindica como objeto de este registro por Modelo de utilidad:

5. 1.- Un espejo perfeccionado, caracterizado esencialmente por consistir en un marco rectangular de sección trapezoidal que lleva un espejo plano en una cara y otro cóncavo en la otra, poseyendo en su parte baja interior, una lámpara eléctrica de la cual sobresale un casquete por cada espejo, lámpara que es alimentada por un circuito derivado del principal, al cual están conectados dos bornes universales lateralmente.

10. 2.- El propio espejo de la reivindicación anterior, caracterizado esencialmente porque su asa puede quedar fijada en distintas posiciones sirviendo de apoyo al espejo, al introducirse las partes extremas de los brazos del asa en cualesquiera de las ranuras diametrales que existen en dos resaltes circulares que rodean a la parte de aquellos brazos que se inserta en los lados del marco del espejo.

15. Sean cuales fueren las circunstancias que concurren en la esencialidad del Modelo de utilidad definido en las anteriores reivindicaciones, cuyo objeto es:

20. 3.- "UN ESPEJO PERFECCIONADO".

Consta la presente memoria de tres hojas foliadas, mecanografiadas por una sola cara y del dibujo adjunto.

25. Barcelona, siete de julio de mil novecientos cincuenta y ocho.

P.A. de D<sup>a</sup> Carmen Moreno Meca,

L. DURAN  
P. P.

6747

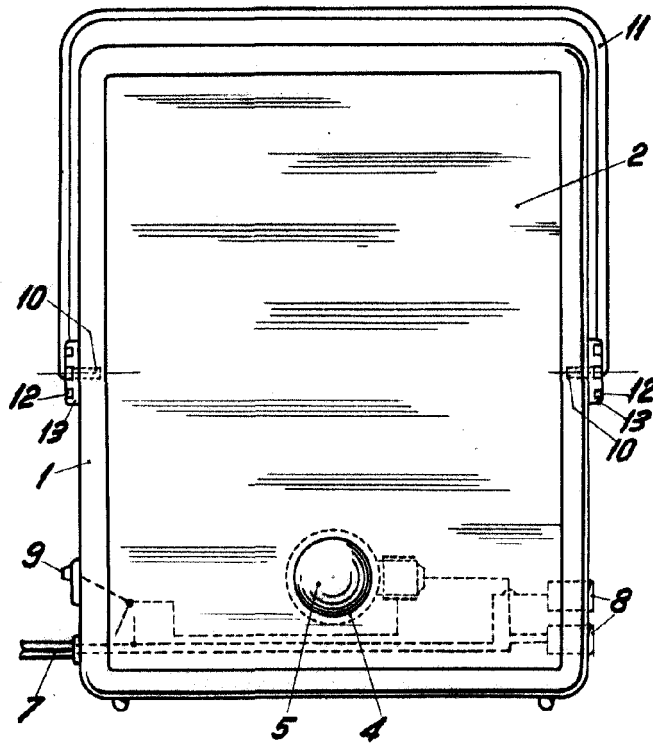


Fig. I

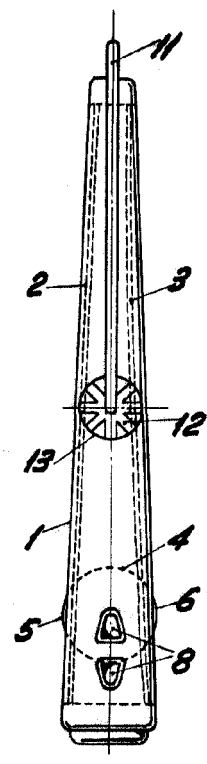


Fig. II

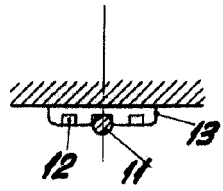


Fig. III

BARCELONA, 7 JULIO DE 1958  
L. DURAN  
P.R.  
*[Signature]*

ESCALA VARIABLE