

15 JUL.



•67641

M O D E L O
D E
U T I L I D A D

a favor de Don JORGE SARTO ESCUDÉ, de nacionalidad española, residente en Mollet del Valles (Barcelona), Avda. General Mola, 6, por "SUJETADOR PARA CONDUCTORES ELÉCTRICOS".

- . -

MEMORIA DESCRIPTIVA

La presente invención se refiere a un sujetador para conductores eléctricos, de constitución simplificada, que resulta asimismo sumamente estético y casi invisible.

5. Las instalaciones exteriores de conductores eléctricos, requieren la cooperación de sujetadores aislantes, lo cual siempre afea al conjunto, a la vez que deteriora la superficie en que se fijan los conductores.

- A fin de solventar las dificultades reseñadas, se
10. ha ideado el sujetador aislante objeto de la invención, que

• 67641

15 JUL.



reune las condiciones de sencillez indispensables, y que se caracteriza por adoptar un contorno de puente, de sección interior correspondiente a la del cable a retener, presentando el retenedor en cuestión una prolongación lateral, en la que va empotrado de origen el clavo de sujeción, que emerge en gran parte de dicha prolongación.

5. Para la mejor comprensión de cuanto queda descrito, se acompaña un dibujo en el que, tan sólo a título de ejemplo, se representa un caso práctico de realización del objeto de la invención.

10. En dicho dibujo, la figura 1 es una vista en perspectiva del sujetador; la figura 2 responde a una vista en sección transversal del mismo; y las figuras 3 y 4 representan en perspectiva la posición previa y definitiva, respectivamente, del sujetador en funciones.

15. El aludido sujetador está constituido en el mencionado dibujo por un cuerpo -1- de material aislante, sensiblemente elástico, de sección -2- en forma de puente y correspondiente al contorno del cable -3- a sujetar. Dicho cuerpo -1- presenta una prolongación lateral -4- del propio material en la que va empotrado de origen el clavo -5-, que emerge en gran parte de su alojamiento.

20. Se observa fácilmente en el dibujo, que el sujetador puede manejarse fácilmente con una sola mano por su clavo unido -5- que, incorporado al saliente -4-, permite colocar al retenedor en su posición previa al clavado (figura 3), efectuándose éste sin complicación alguna, y taladrando el clavo -5- al saliente -4-.

25.

6764 1 5 JUL 1953



Varias son las ventajas que se derivan del uso del retenedor descrito, entre las que caben citar como principales:

- 5. a) Manipulación simple, a pesar del menor tamaño que pueden afectar los sujetadores.
- b) Inmejorable presentación.
- c) Facilidad de colocación y máximas garantías de retención y aislamiento del cable.

10. La constitución del sujetador en materia plástica, hacen que el mismo pueda obtenerse por moldeado, en cuya operación ya que empotrado el clavo, por lo que su fabricación resulta económica.

15. Serán independientes del objeto de la invención, los materiales empleados en la construcción de los distintos elementos que la integran, formas y dimensiones de los mismos y, cuantos detalles accesorios puedan presentarse, siempre y cuando no afecten a su esencialidad.

- . -

N O T A

Se reivindica como objeto del presente modelo de utilidad:

- 20. 1. Sujetador para conductores eléctricos, que se caracteriza esencialmente por el hecho de estar constituido por un cuerpo de material aislante y elástico, que afecta sensiblemente la forma de puente, de contorno interior



15 JUL 1958

correspondiente al conductor a retener, y cuyo cuerpo presenta una prolongación lateral del propio material, en la que va empotrado de origen el clavo de sujeción, que emerge en gran parte al exterior.

5.

2. Sujetador para conductores eléctricos.

La presente memoria consta de cuatro hojas foliadas, escritas a máquina por una sola cara.

Barcelona, a 15 de julio de 1958.

Jorge SARTO ESCUDÉ

p.a.



67641

5 JUL



Fig. 1

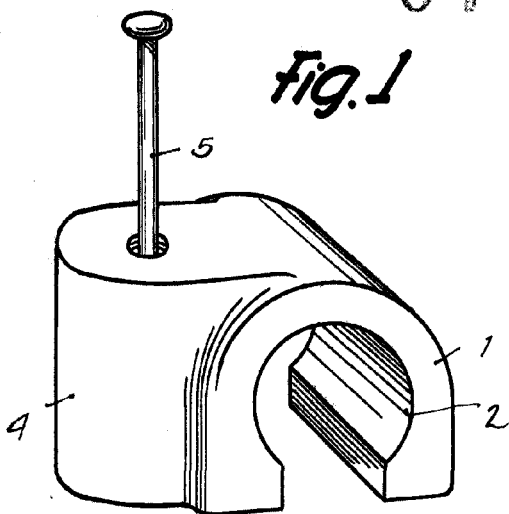


Fig. 2

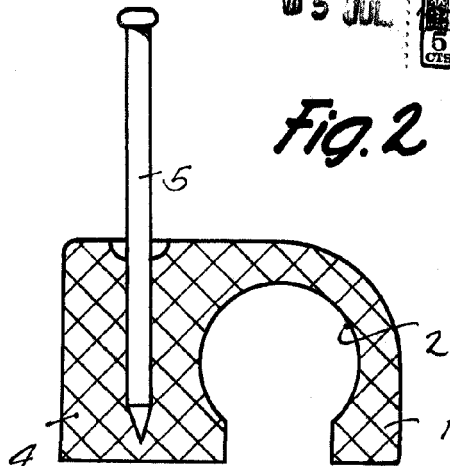


Fig. 3

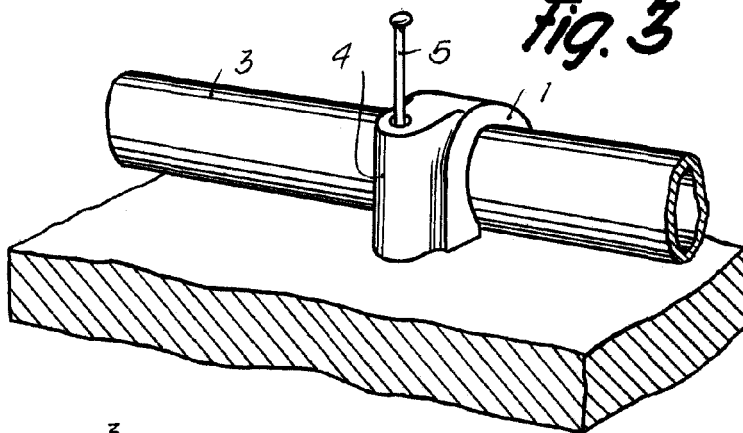
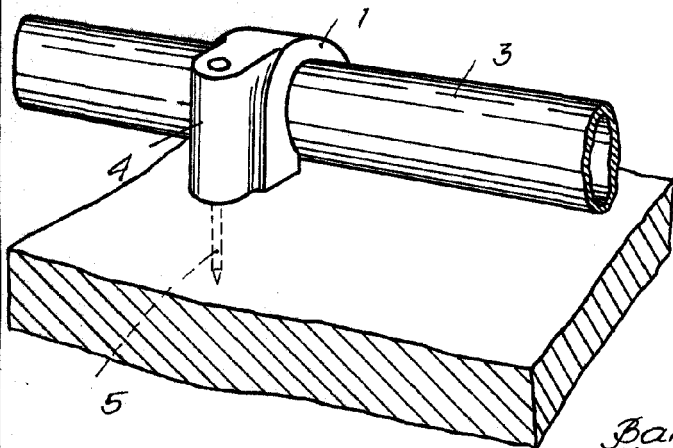


Fig. 4



Barcelona, 15 Julio, 1958
Jorge Sarto Escudé
p.a.