



•67640

M O D E L O  
D E  
U T I L I D A D

a favor de Don JORGE BAIGET ROVIRA, de nacionalidad española, residente en Barcelona, Calle Calabria, 87, 2º, 1ª, por "MARTILLO MEJORADO".

- . -

MEMORIA DESCRIPTIVA

La presente invención se refiere a un martillo mejorado, mediante el cual se facilita la extracción de clavos sin necesidad de ninguna otra herramienta.

- Los martillos provistos de hoquilla para la extracción de clavos, no realizan cumplidamente tal función al tratarse de clavos de cierta longitud, pues la horquilla no tiene la suficiente longitud para extraer totalmente el clavo, requiriéndose entonces los auxilios de otra herramienta.
- 5.
10. A fin de solventar este inconveniente, se ha idea-

67640

85



do el martillo mejorado, objeto de la invención, que se caracteriza esencialmente por el hecho de presentar dos horquillas situadas en planos distintos, siendo la externa de menor longitud que la interna.

5. Para la mejor comprensión de cuanto queda descrito en la presente memoria descriptiva, se acompaña un dibujo en el que, tan sólo a título de ejemplo, se representa un caso práctico de realización del objeto de la invención.

10. En dicho dibujo, la figura 1 es una vista en perspectiva del martillo, apareciendo el mango en punteado; y la figura 2 es una vista en alzado lateral, mostrando al martillo en su posición extractora de clavos.

El martillo mejorado descrito, está constituido en el aludido dibujo por la cabeza golpeadora -1-, de tipo corriente, soportada por el mango -2-, prolongándose el cuerpo -2'- de dicho martillo en una horquilla -3-, mientras que, junto al mango -2- y sensiblemente paralela al mismo, queda prevista una segunda horquilla -4-, de menor longitud que la -3-.

20. Para la extracción del clavo -5-, se procede a elevarlo mediante la primera horquilla -3-, que actúa a modo de palanca. Si el clavo -5- es de considerable longitud, llega un momento en que la horquilla -3- resulta insuficiente para realizar la total extracción, siendo entonces cuando debe usarse la segunda horquilla -4-, que al estar a mayor distancia, realiza la operación de modo completo y perfecto.

- 3 = 67640

15 JUL



Queda pues patente la utilidad del nuevo martillo, que, sin presentar notables variaciones, consigue subsanar un problema hasta el presente sin solución. El martillo no resulta engorroso, y puede manejarse al igual que los corrientes, puesto que la segunda horquilla -4- no representa estorbo alguno en tal sentido.

Serán independientes del objeto de la invención, los materiales empleados en la construcción de los distintos elementos que la integran, formas y dimensiones de los mismos y, cuantos detalles accesorios puedan presentarse, siempre y cuando no afecten a su esencialidad.

- . -

#### N O T A

Se reivindica como objeto del presente modelo de utilidad:

1. Martillo mejorado, que se caracteriza esencialmente por el hecho de presentar dos horquillas, extractoras de clavos y análogos, situadas en planos distintos, siendo la externa de mayor longitud que la interna y estando ambas dirigidas en el mismo sentido.

2. Martillo mejorado.

La presente memoria consta de tres hojas foliadas, escritas a máquina por una sola cara.

Barcelona, a 15 de julio de 1958.

Jorge BAIGET ROVIRA

p.a.

6764U



Fig. 1

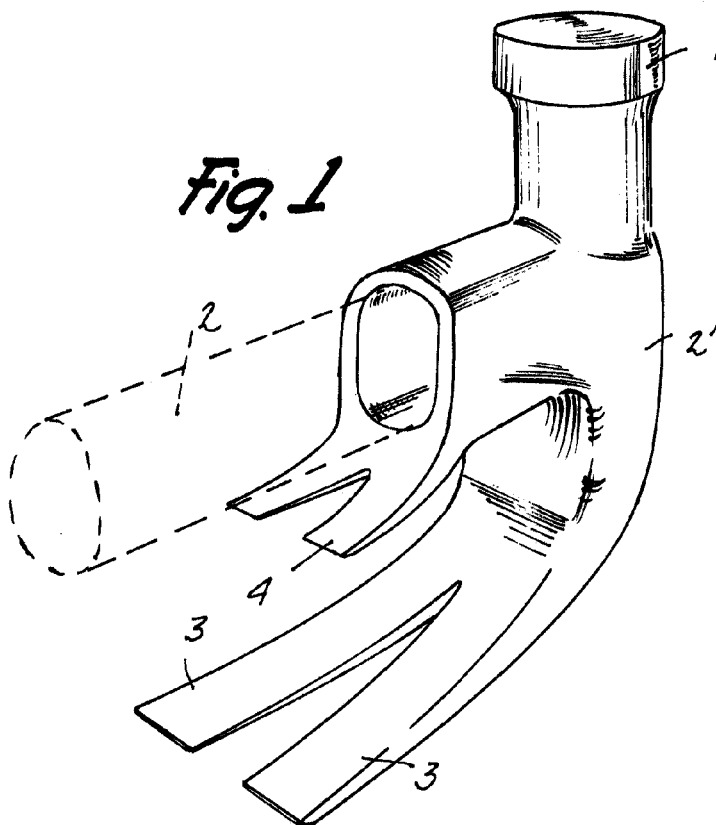
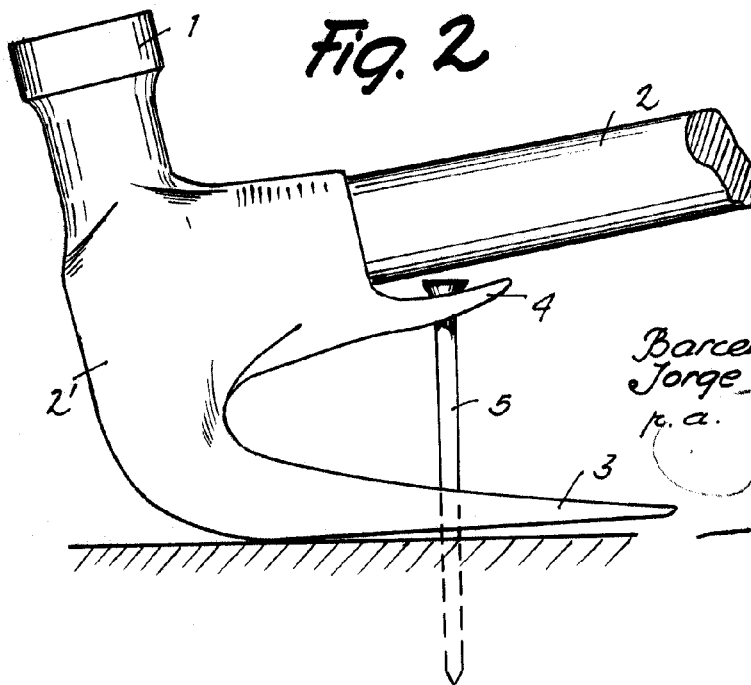


Fig. 2



Barcelona, 15 Julio 1958  
Jorge Baiget Rovira  
p.a.

