

67635

ML/

15 J



•67635

MODELO DE UTILIDAD

a favor de

ALTHOS, S.A. - de nacionalidad española - domiciliada en C/  
Andalucía, 29 - BARCELONA.

por:

"Aparato frigorífico para el servicio de cerveza de barril".

====: oOo :====

D e s c r i p c i o n

El objeto de este modelo de utilidad es un aparato  
frigorífico apropiado para los bares, cervecerías y demás esta-



blecimientos que expenden cerveza de barril.

Este aparato resulta de un empleo sumamente práctico y cómodo, pues forma una pequeña caja que se coloca sobre el mismo mostrador del bar o sobre una mesa apropiada, cuya caja contine la instalación frigorífica, accionada eléctricamente, de manera que basta acoplar el aparato a la corriente eléctrica y con el barril de cerveza para que se pueda expender la cerveza de barril convenientemente enfriada. Se evita por lo tanto con este aparato todo el trabajo de llenar de hielo la caja del serpentín que se emplea usualmente y se evitan también los defectos inherentes al empleo de un serpentín por la producción de depósitos o incrustaciones, que resultan muy difíciles de retirar, lo que obliga a una limpieza muy frecuente en los serpentines. Además no es necesario que el establecimiento tenga instalación frigorífica pues el aparato ya lleva la instalación completa.

En el plano adjunto se representa el aparato objeto de este modelo de utilidad siendo:

- La figura 1, una vista exterior del aparato.
- La figura 2, una vista por encima a menor escala y
- La figura 3, una planta o corte horizontal para dejar ver la disposición interior.

El aparato está constituido por una caja -1- dispuesta de manera que puede colocarse fácilmente sobre un mostrador o mesa en un bar o establecimiento cualquiera. Esta caja comprende en la parte anterior, es decir la parte que queda a la vista del público, una abertura -2- provista de una rejilla o plancha perforada, para permitir la entrada de aire y otra abertura provista de un cristal -4- por el cual el público puede observar el interior del evaporador en que se en-



fría la cerveza y ver la cerveza contenida en este evaporador. En la parte superior presenta otra rejilla o abertura -3- para la salida del aire y en la parte posterior tiene una llave -5- para el servicio de la cerveza y una llave de purga -6-. Comprende además el aparato una boca tubular para acoplar el tubo que conduce la cerveza desde el barril, por presión del ácido carbónico del modo usual, y una conexión o enchufe eléctrico para acoplarlo a la red suministradora de corriente.

10 Preferiblemente y tal como se indica en los dibujos, la caja -1- forma en la cara posterior una porción retenida o entrante -15- que se utiliza para colocar la llave o espiga -5- para el servicio de la cerveza, de manera que no sobresalga de la profundidad máxima del aparato y sea así más  
15 fácil de colocar este sobre el mostrador.

En el interior de esta caja -1- y tal como se ve más detalladamente en la figura 3, hay dispuesto un grupo motor compresor -10- para la compresión del fluido frigorífico, un condensador -11-, en el que este fluido comprimido se enfría y se licua, y un evaporador -13- al que se conduce el  
20 fluido frigorífico ya en estado líquido y en el que se evapora para enfriar la cerveza.

El condensador -11-, se combina con un ventilador -12- que aspira aire por la abertura -2- de la cara anterior del aparato, y lo hace circular a través del condensador -11- saliendo luego este aire por la abertura superior -3-.

El evaporador -13- no es un serpentín como en las instalaciones frigoríficas usuales, sino que es un evaporador especial que es objeto de la patente 239,430 de la misma sociedad solicitante.  
30



6763

Este evaporador está constituido por un recipiente de paredes dobles cuya cavidad interior se llena de la cerveza que se ha de enfriar, mientras que por el espacio comprendido entre las dos paredes, se introduce el fluido frigorífico en esta líquido, el cual se evapora enfriando así la cerveza contenida en el recipiente interior por contacto directo con las paredes de este recipiente, sin necesidad de serpentín. Este evaporador se conecta con el barril del modo usual y se llena de cerveza, que se enfría por la evaporación del fluido frigorífico, y a medida que se va extrayendo cerveza para servirla, se va rellenando automáticamente con la cerveza procedente del barril, de manera que la cerveza permanece siempre en el interior de este evaporador por lo menos el tiempo prudencialmente necesario para enfriarse convenientemente.

En la parte posterior de este evaporador, y frente al cristal -4- de la cara anterior del aparato, se dispone una caja -15- que lleva una pequeña lámpara piloto para iluminar la cerveza que puede verse por el cristal -4- y sirve al mismo tiempo de indicador de que el aparato está funcionando.

Con este aparato se simplifica extraordinariamente el servicio de cerveza en los bares y otros establecimientos, pues basta colocar el aparato sobre el mostrador y empalmarlo con la línea de corriente eléctrica y con el tubo procedente del barril de cerveza. Las dimensiones del aparato son suficientemente reducidas para que no estorbe en el mostrador del bar y su aspecto no sólo no desentona, sino que hace más atractivo el servicio.

15 JUL.



- 5 -

• 67635

Se reivindica como objeto de este registro de modelo de utilidad.

5 1.- Aparato frigorífico para el servicio de cerveza de barril en bares, cervecerías y establecimientos similares, constituido por una caja que puede colocarse sobre el mostrador del bar o sobre una mesa cualquiera apropiada, y que contiene en su interior un grupo motor-compresor para comprimir el fluido frigorífico, con condensador para enfriar este fluido comprimido y liquidarlo y un evaporador al que se hace pasar el fluido frigorífico en estado líquido para que por su evaporación enfríe la cerveza que llena este evaporador, estando este evaporador conectado por una parte con el tubo que conduce la cerveza desde el barril por presión de ácido carbónico y por otra parte con la espita de salida para servir la cerveza, dispuesta en la parte posterior del aparato.

20 2.- Aparato frigorífico para expender cerveza de barril según la reivindicación anterior, caracterizado porque la caja presenta en la parte anterior una abertura provista de rejilla, por la cual un ventilador dispuesto en el interior del aparato aspira el aire exterior y lo hace pasar a través del condensador para liquidar el fluido frigorífico y la parte superior presenta otra abertura similar provista de rejilla por la cual sale al exterior el aire aspirado por el ventilador.

25 3.- Aparato frigorífico para expender cerveza de barril según las reivindicaciones anteriores, caracterizado porque en la cara anterior tiene una abertura provista de cristal, a través de la cual puede verse la cerveza que está enfriando en el evaporador, iluminada por la luz de una pequeña lámpara piloto, dispuesta en la parte posterior de es-

30

67685 15 JUL



te evaporador.

5 4.- Aparato frigorífico para expender cerveza de barril según las reivindicaciones anteriores, caracterizado porque el evaporador está constituido por un recipiente de dobles paredes, cuya parte interior se llena con la cerveza, mientras que por el espacio entre las dos paredes se hace circular el fluido frigorífico liquidado.

5.- Aparato frigorífico para el servicio de cerveza de barril.

Esta memoria consta de seis páginas escritas por una sola cara.

Barcelona, 15 JUL. 1958

P.A.



FIG. 1

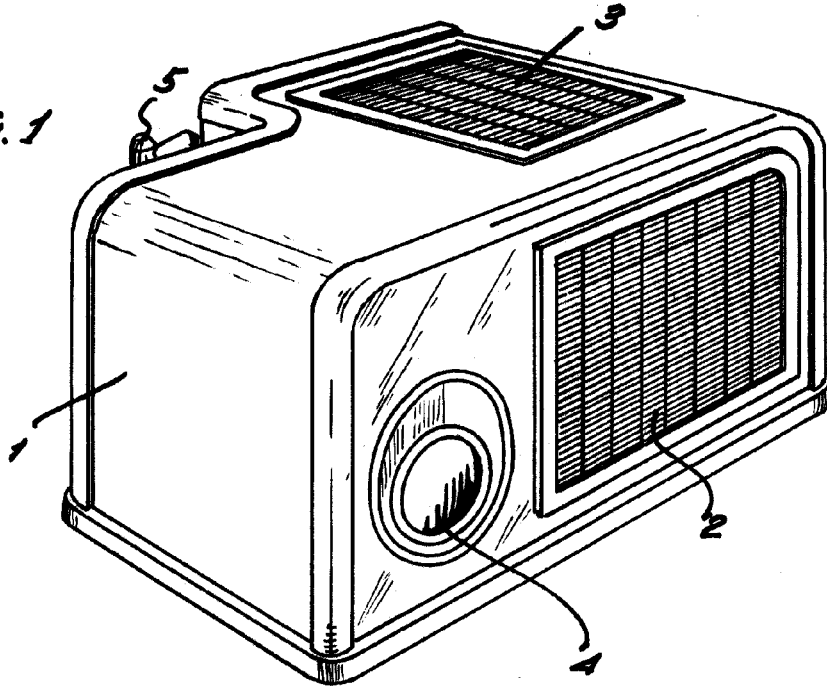


FIG. 2

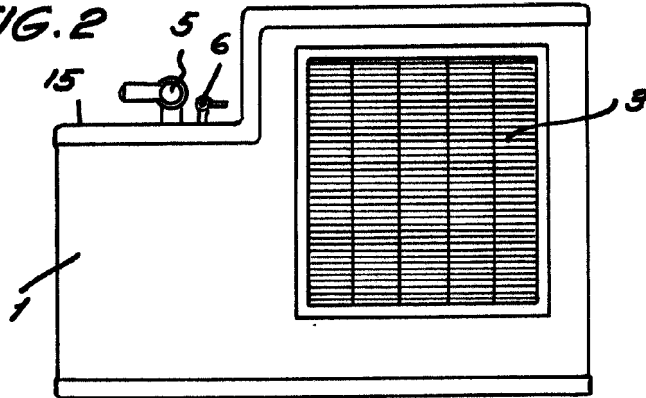
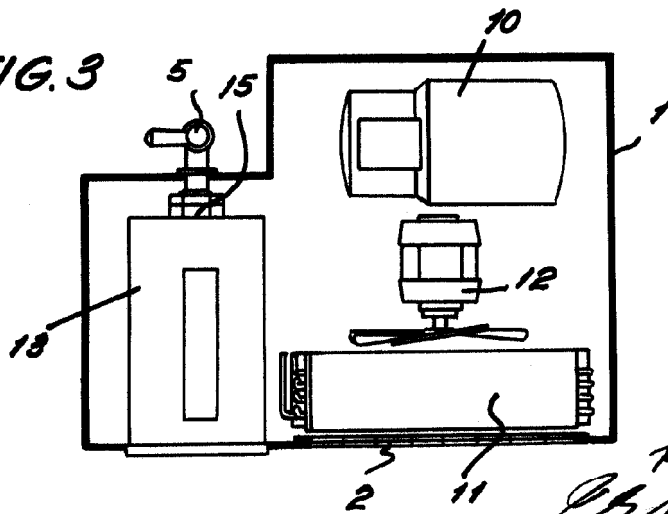


FIG. 3



P.A.  
*[Signature]*