

24 JUL 1958



•67623

## MEMORIA DESCRIPTIVA

del MODELO DE UTILIDAD, por 20 años, solicitado a favor de CONSTRUCTIONS METALLIQUES FILLOD, de nacionalidad Francesa y constituida de acuerdo con las Leyes Francesas, residente en PARIS ( Francia ) Rue de Ponthieu numero 56, por : " UN EDIFICIO DESMONTABLE DE DOBLE TECHO ".

El presente Modelo de Utilidad se refiere a un edificio desmontable de doble techo, generalmente metálico, especialmente indicado para ser empleado en zonas tropicales en las que hay fuertes insolaciones.

5 Se conocen una serie de soluciones para el aislamiento de los edificios mediante revestimientos isotérmicos en techos y paredes, pero en realidad sólo se consigue una protección limitada de los ocupantes o el material del interior del edificio eficaz unicamente para climas templados. Estas soluciones,  
10 nes, normalmente adoptadas, resultan insuficientes en las regiones tropicales, expuestas a grandes insolaciones en donde la atmósfera interior de los edificios se calienta de una manera a veces insoportable y siempre peñosa y malsana.



Con el edificio del presente Modelo de Utilidad, se consigue  
15 una mejora esencial en la protección de los edificios contra la  
insolación, mediante la instalación de un segundo techo super-  
puesto sobre el primero y dispuesto de tal manera que sustree -  
el conjunto del edificio a los rayos directos del sol. A la  
vez la existencia de este techo favorece, entre él y la parte  
20 superior del edificio, una circulación de aire constante, con  
lo que se suprime toda transmisión de calor para conducción di-  
recta e indirecta.

De esta forma se obtiene un edificio metálico desmontable,  
con todas ventajas inherentes a su ligereza y facilidad de mon-  
25 taje y desmontaje, con el incremento de su doble techo que ac-  
túa de parasol igualmente metálico y desmontable que es parti-  
cularmente indicado en las regiones de fuerte insolación.

El edificio desmontable objeto del presente Modelo de Utili-  
dad, está constituido por una serie de armaduras transversales  
30 cada una de las cuales está formada por unos perfiles en doble  
T entres piezas, dos que forman los pies derechos corresppn-  
dientes con la prolongación doblada hasta la zona inclinada del  
techo y con el alma paralela a la dirección longitudinal del -  
edificio y la tercera de perfil en doble T, que enlaza con los  
35 extremos de iniciación del techo de los pies derechos y siguien-  
do la misma orientación del perfil.

Los bordes de las chapas de cobertura de los vanos entre ar-  
maduras, presentan un dobléz en el que se introducen las alas  
superiores de la doble T de la armadura. De esta manera, se su-  
40 jetan los paneles laterales y los de la cubierta situados entre  
armaduras. A los bordes de las alas interiores de la doble T  
de las tres piezas de la armadura, se fijan las placas del aislami-  
to interior de material isotérmico, estando las del techo rete-  
nidas centralmente por una chapa alargada según el eje del edi-



45 ficio que tiene un canal de desagüe .

La característica esencial de este edificio es la existencia de un segundo techo de vertientes paralelas a la superficie superior del primer techo, estableciéndose entre ambos techos la circulación de aire de entrada lateral y salida central entre los bordes superiores longitudinales de las vertientes de la segunda cubierta y un techo suplementario más elevado a modo de cubierta de lucernario. El segundo techo se prolonga transversalmente según unos voladizos arriostrados con tirantes al techo inferior.

55 El segundo techo se sostiene por medio de unos tirantes, generalmente perpendiculares a las superficies paralelas de los techos, que se unen por un pasador a unas orejas soldadas en el alma de la doble T, del techo inferior y cuya parte superior se suelda al dorso del alma de una U, armadura del segundo techo, cuyas alas dirigidas hacia arriba sirven para el encaje de los alojamientos de las chapas onduladas de los vanos contiguos. Los bordes rectos de dichas chapas, aplicados al alma de la U, se sujetan por los extremos de una brida en forma de puente con un orificio central que se aprieta contra el alma de la U al roscaer la tuerca exterior, en el extremo roscaado del vástago soldado verticalmente al alma. Los tirantes inmediatos a la cumbrera son inclinados, por unirse tangencialmente con los bordes doblados hacia arriba de las vertientes del segundo techo, prolongándose para el soporte del techo suplementario.

70 En la hoja gráfica adjunta y a título de ejemplo, se representa un caso de realización práctica del edificio desmontable de doble techo, objeto del presente Modelo de Utilidad.

75 En la figura 1, se representa un corte vertical transversal del edificio del que se aprecia una vista general en perspecti



va en la figura 2. La figura 3, muestra un detalle en corte del sistema de unión de los dos techos. En la figura 3a, se muestra el detalle del extremo de sujeción del tirante de enlace de los techos.

80 Siguiendo los dibujos, vemos los elementos de revestimiento o paneles de chapa -8- instalados sobre los apoyes longitudinales -4-. El corte es según una sección de los paneles, es decir entre armaduras, apreciándose una ventana que puede ser disminuída con celosía móvil -11- con cristales y musqueta móviles. Las placas aislantes -16- de madera u otro material iso-  
85 térmico recubren el interior del local, asegurando una primera defensa contra las variaciones bruscas de temperatura del exterior. La fijación de las placas de revestimiento superiores en la zona de la cumbrera, se realizan por medio de los bordes de una chapa longitudinal que a la vez hace de canal de desagüe,  
90 por tener uno central -17-.

Se vé el elemento curvado formando dos vértices del techo -22- unido a los pies derechos que puede presentar algún orificio de aireación.

95 Sobre el alma de los dobles T, de los elementos de armazón A, se fijan por soldadura unas orejas -28- que sujetan mediante un pasador las extremidades inferiores de los tirantes -23- de soporte del segundo techo parasol -24-. Este se forma de vigas U -29- paralelamente dispuestos a la superficie del techo inferior, En la cara inferior del alma de la U, unas orejas -28- idénticas a las soldadas al alma de la doble T sujetan la extremidad superior del tirante -23-.

100

Los bordes ondulados de las chapas se adaptan a las alas de las -U-29- y sus zonas planas adaptadas al alma se sujetan mediante una brida -30- en forma de puente con orificio central.  
105



que se aprieta contra la U, mediante una tuerca que se adapta a la extremidad roscada de un vástago vertical soldado por la cara superior del alma de la U.

Los elementos de perfil U -24- se extienden a uno y otro lado de la línea axial longitudinal del edificio, sobresaliendo del techo inferior formando unos voladizos con los que se da sombra de manera suficiente a las ventanas laterales. Entre las superficies interiores practicamente paralelas -22- y -24-, hay un espacio suficiente que contiene una masa de aire E, en circulación, según las flechas Z y Z' que forma un aislamiento contra la conducción del calor recibido directamente sobre los elementos -24-.

Además estos elementos -24- no se juntan en la cumbrera, sino que por el contrario, queda entre ellos un paso F, suficientemente ancho para permitir una fácil circulación del aire comprendido entre los espacios E.

El espacio de salida F, queda debajo de una cumbrera de lucernario -26- situada según la cumbrera que es apoyada por los tirantes o tornapuntas inclinados -25- apoyados inferiormente en el armazón de doble T, y sobre las extremidades curvadas hacia arriba de los paneles -24-. El techo -26- está igualmente hecho de elementos de armadura separados entre sí con paneles de chapa intermedios. Los paneles de chapa extremos -24- y el techo -26- se podrán prolongar en sentido longitudinal para resguardar las puertas del edificio tal como se indica para las dos diseñadas en la figura 2.

La cara superior de los elementos de chapa -24- y -26- se pintará generalmente con pinturas contra la absorción del calor, por ejemplo, a base de aluminio, con lo que se transmitirá la mínima cantidad de calor a la chapa de aire E. El segundo te



cho protege de la lluvia al techo inferior y a las aberturas exteriores, constituyendo unas ventanas más a su fin principal, pues precisamente en las zonas tropicales hay precipitaciones abundantes.

140 Se fabricará el edificio desmontable de doble techo, con los materiales apropiados a sus elementos constituyentes, pudiendo variar su forma, acabado y dimensiones y cuantos detalles no alteren, cambien o modifiquen su esencialidad.

===== N O T A =====

Se reivindica como objeto de este Modelo de Utilidad:-

145 1º.- Un edificio desmontable de doble techo, cada una de cuyas armaduras transversales está constituida por unos perfiles en doble T en tres piezas, dos que forman los piés derechos correspondientes con la prolongación doblada hasta la zona inclinada del techo y con el alma paralela a la dirección  
150 longitudinal del barracón y la tercera de perfil en doble T, que enlaza con los extremos de iniciación del techo de los piés derechos y siguiendo la misma disposición.

2º.- Un edificio desmontable de doble techo, según reivindicación 1º., caracterizado porqué los bordes de las chapas de cobertura presentan un dobléz en el que se introducen las alas superiores de la doble T, de la armadura. Así se sujetan los  
155 paneles laterales y los de la cubierta situados entre armaduras. A los bordes de las alas interiores de la doble T, de las tres piezas de la armadura se fijan las placas del aislamiento interior de material isotérmico, estando las del techo  
160 retenidas centralmente por una chapa alargada según el eje del edificio, que tiene un canal de desagüe.

3º.- Un edificio desmontable de doble techo, según reivindicaciones anteriores, caracterizado por tener un segundo techo  
165 de vertientes paralelas a la superficie superior del primer te



cho entre los que se establece la circulación de aire de entrada lateral y salida central entre los bordes superiores longitudinales de las vertientes de la segunda cubierta, y un techo suplementario más elevado a modo de cubierta de lucernario.

170

El segundo techo se prolonga transversalmente según unos vóladizos arriostrados con tirantes al techo inferior.

175

4º.- Un edificio desmontable de doble techo, según reivindicaciones anteriores, caracterizado porqué el soporte del segundo techo se realiza por unos tirantes, que se unen por un pasador a unas orejas soldadas en el alma de la doble T, del techo inferior y cuya parte superior se suelda al dorso del alma de una U, armadura del segundo techo, cuyas alas dirigidas hacia arriba sirven para el encaje de los alojamientos de las chapas

180

onduladas de los vanos contiguos. Los bordes rectos de dichas chapas aplicados al alma de la U, se sujetan por los extremos de una brida en forma de puente, con un orificio central que se aprieta contra el alma de la U, al roscar la tuerca exterior en el extremo roscado del vástago soldado verticalmente al alma. Los tirantes inmediatos a la cumbrera son inclinados

185

por unirse tangencialmente con los bordes doblados hacia arriba de las vertientes del segundo techo, prolongándose para el soporte del techo suplementario.

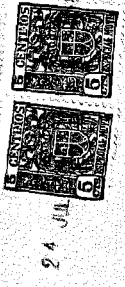
5º.- Un edificio desmontable de doble techo.

190

Consta la presente memoria descriptiva de siete hojas foliadas y escritas por una sola cara.

Barcelona, 24 de JULIO de 1.958.  
P. A.

M. LLORT



67623

67623

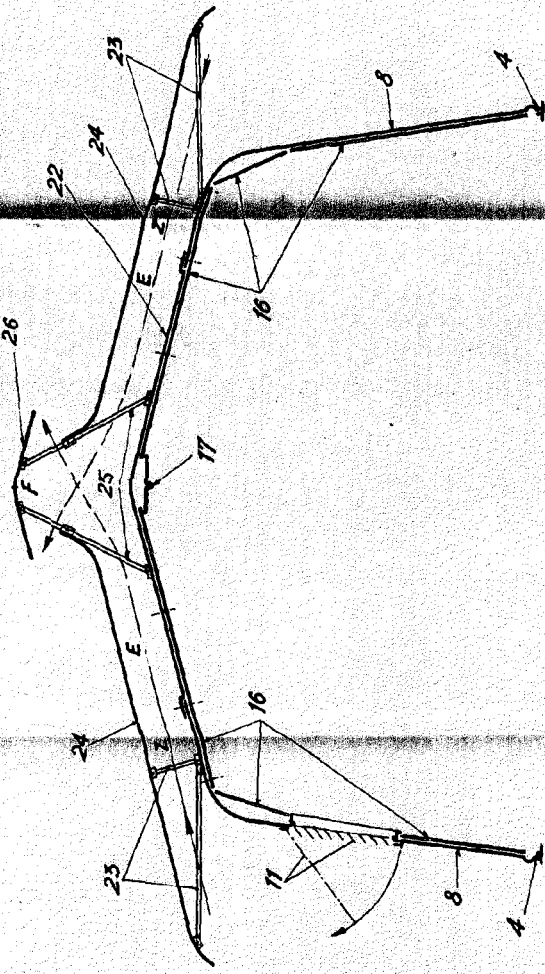


Fig. 1

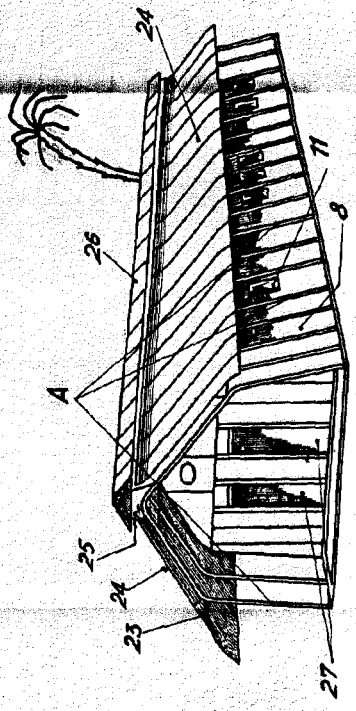


Fig. 2

PROTECCION 26 DE Julio DE 1958

*J. Ballman*

67623

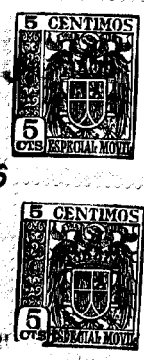
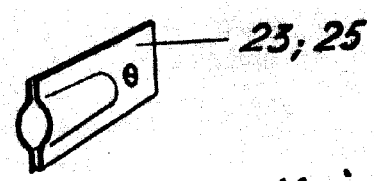
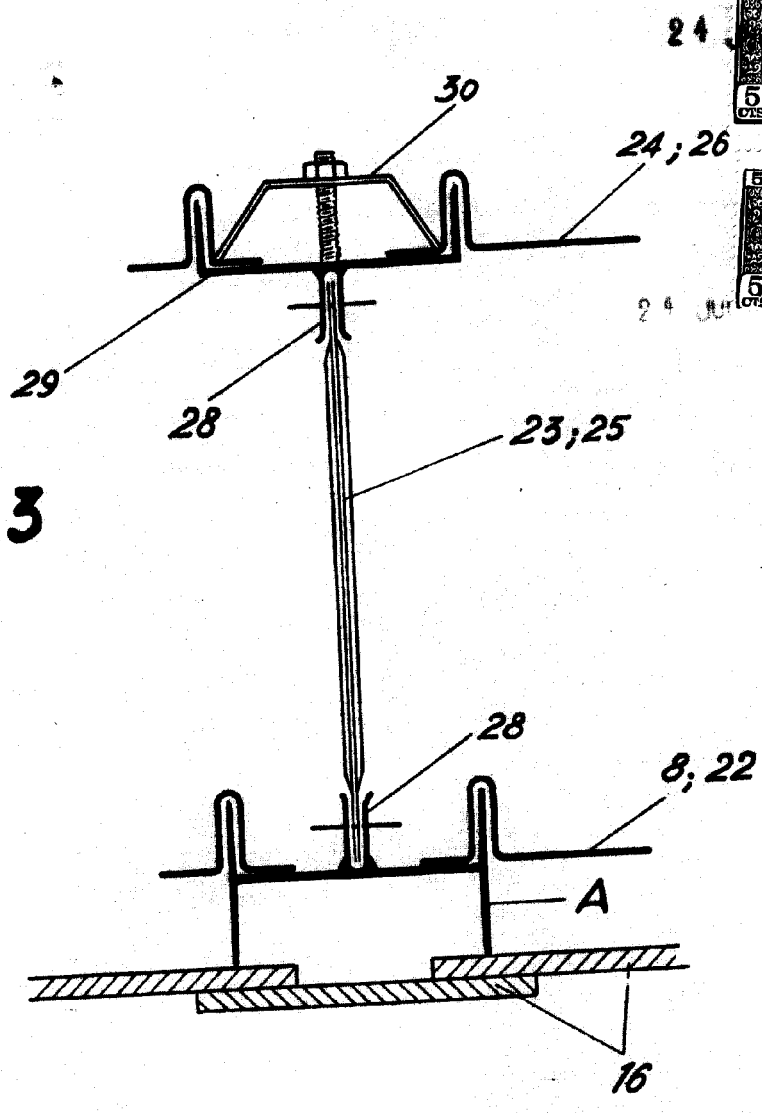


Fig. 3



BARCELONA el 26 de Julio DE 1928,

M. LLORI

*[Signature]*

Fig. 3a

Escala variable.