

28



67620

MEMORIA DESCRIPTIVA.

=====

MODELO DE UTILIDAD.

PAIS : ESPAÑA.

DURACION : 20 AÑOS.

OBJETO : "UN CEPILLO DE DIENTES PERFECCIONADO".

=====

A nombre de : DON BENJAMIN LORENZO PEDROUZO, y
DON JOSE GONZALEZ NOVOA.

Residentes en: CARBALLINO (Orense).

Nacionalidad : ESPAÑOLA.

(M. U. 1025, A-R).



• 67620

28

- La presente memoria se refiere como su enunciado indica, a un nuevo cepillo de dientes de características especiales, en el que se ha dispuesto de tal forma sus elementos constitutivos, que este cepillo de dientes, está perfectamente acondicionado para ser utilizado en viajes, desplazamientos de cualquier clase, y uso en cualquier condiciones, ya que en una misma pieza se lleva cepillo, pasta dentífrica y envuelta con fleje de sujeción al bolsillo similar al de las plumas o lápices estilográficos.
- 5.-
- 10.- En esencia, este cepillo está constituido por un cuerpo cilíndrico hueco, en el que se atornilla en su extremo el cepillo propiamente dicho, habiéndose incluido en este cuerpo un depósito flexible para ser llenado con la pasta dentífrica y estando el conjunto dotado de una caperuza o tapa en la que
- 15.- inserta un fleje de sujeción al bolsillo. De esta forma el cepillo, se puede llevar como normalmente se lleva una estilográfica, estando en todo momento el cepillo perfectamente resguardado del polvo y en las mejores condiciones higiénicas.
- Por lo anteriormente expuesto, se deduce que este nuevo
- 20.- cepillo de dientes presenta una gran cantidad de ventajas sobre todos los conocidos actualmente por sus condiciones higiénicas y por llevar en una sola pieza tanto el cepillo como la pasta dentífrica correspondiente.
- Por el objeto aludido, se solicita el correspondiente
- 25.- privilegio de Modelo de Utilidad conforme y al amparo del vi-



gente Estatuto sobre Propiedad Industrial, a fin de garantizar a favor de los recurrentes el derecho a la explotación exclusiva del mismo en toda España y Colonias.

A continuación se hará una detallada descripción del aludido cepillo de dientes, con referencia a los planos que se acompañan en los que se representa:

En la figura 1: Una vista exterior del conjunto cerrado y en posición de transporte.

En la figura 2, Sección longitudinal del mismo en la misma posición.

En la figura 3, detalle en sección de la caperuza.

En la figura 4, detalle en sección del cuerpo.

En la figura 5, detalle del cepillo propio.

Según el ejemplo de ejecución representado, este nuevo cepillo preconizado, está compuesto por un cuerpo hueco 1 cilíndrico, de material rígido, cerrado por un extremo y abierto por el contrario, este extremo abierto, está dotado de una boca 2 roscada interiormente, y en su interior, se ha introducido otro cuerpo similar 3 de menor diámetro y de material elástico y flexible, cuya boca 4 se ha roscado, pero exteriormente.

Posteriormente, se ha previsto un cepillo 5, en cuyo mango, se ha efectuado un pequeño taladro central 6, roscado interiormente para que en él pueda quedar acoplada la boca 4 del segundo cuerpo 3, actuando el mismo cepillo como tapón de este cuerpo. Exteriormente, el mango del cepillo 5, también está roscado, con el fin de que quede acoplado al cuerpo exterior 1 roscándose en su boca 2.

Finalmente, se ha previsto una caperuza 7 con fleje de sujeción 8, que tapa todo el conjunto y que en la posición de uso,



se coloca en la parte posterior del cuerpo 1 alargándole para facilitar su empleo como mango del cepillo.

- 60.- Organizado de esta forma el citado cepillo, en el interior del segundo cuerpo 3 de material elástico, se introduce el correspondiente dentífrico, quedando tapado e impidiendo la salida por el cepillo 5 que rosca su extremo 6 sobre la boca de este cuerpo. Asimismo, el cepillo al quedar roscado sobre el cuerpo 1, este cuerpo forma el mango del mismo. Al poner la caperuza queda en posición de transporte en el bolsillo sujeto por el fleje 8 de que está provista. Para su uso, una vez quitada la caperuza 7, se coloca sobre la parte posterior del cuerpo 1, se desenrosca el cepillo sacando el cuerpo 3 del interior del cuerpo 1, y facilitando la salida del dentífrico introducido por medio de la presión ejercida sobre el tubo de material elástico, ya que su boca queda libre al desenroscar el cepillo.

- 75.- Una vez vuelto a introducir el cuerpo 3 en el interior del 1, y roscado el cepillo, queda el conjunto en disposición de uso, no siendo necesario más que volver a colocar la caperuza para guardarlo en las mejores condiciones higiénicas ya que queda totalmente oculto.

El cuerpo 3 puede ser fijo teniendo entonces que rellenarlo de pasta o sustituible por otro de iguales características lleno de dentífrico.

- 80.- La forma, materiales y dimensiones, podrán ser variables y en general cuanto sea accesorio y secundario, siempre que no altere, cambio o modifique la esencialidad del objeto que se describe.



REIVINDICACIONES.

- 85.- 1ª.- Un cepillo de dientes perfeccionado, caracterizado por estar constituido por un cuerpo de forma adecuada hueco de material rígido cerrado por un extremo y abierto por el contrario, en el que se acopla por rosca un cepillo de dientes, habiéndose previsto una caperuza que cubre al cepillo en la posición de transporte y que alarga el cuerpo que constituye el mango en la posición de uso.
- 90.- 2ª.- Un cepillo de dientes perfeccionado, según reivindicación 1ª, caracterizado por haberse previsto introducido en el cuerpo un segundo tubo de material elástico y flexible a fin de que pueda contener pasta dentífrica, pudiendo ser fijo o sustituible, quedando cerrado por el mismo cepillo en cuyo semimango se ha efectuado un taladro roscado para su acoplamiento en la boca de este tubo interior.
- 95.- 3ª.- Un cepillo de dientes perfeccionado, según reivindicaciones anteriores, caracterizado porque al ser el tubo interior de material elástica facilita la salida del dentífrico al sacar este tubo del interior del cuerpo y presionar con la mano sobre él.
- 100.- 4ª.- Un cepillo de dientes perfeccionado, según anteriores reivindicaciones, caracterizado por le hecho de haber dotado a la caperuza de un fleje de sujeción a fin de facilitar el transporte del mismo.
- 105.- 5ª.- "UN CEPILLO DE DIENTES PERFECCIONADO".

Madrid, 28 JUL. 1958
BENJAMIN LORENZO PEDROUZO, y
JOSE GONZALEZ NOVOA.

P. A.
JULIO DE PABLOS
S. P.

ESCALA VARIABLE

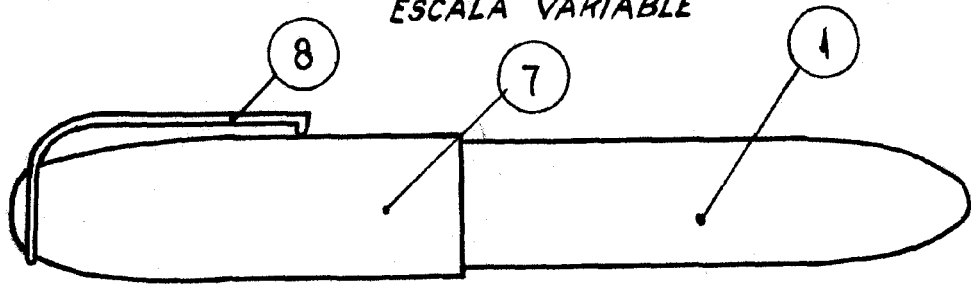


Fig. 1

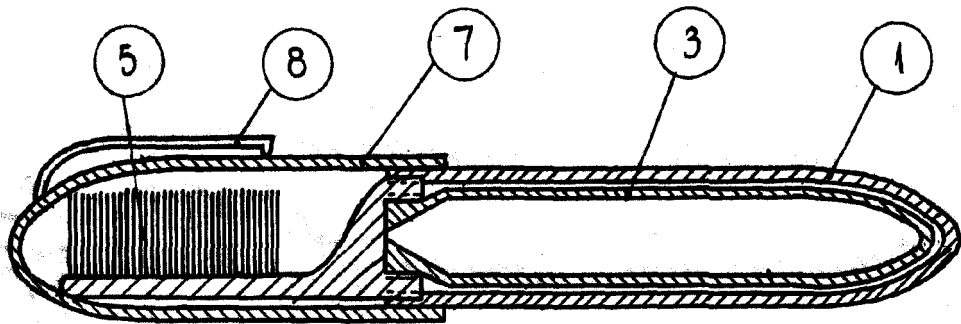


Fig. 2

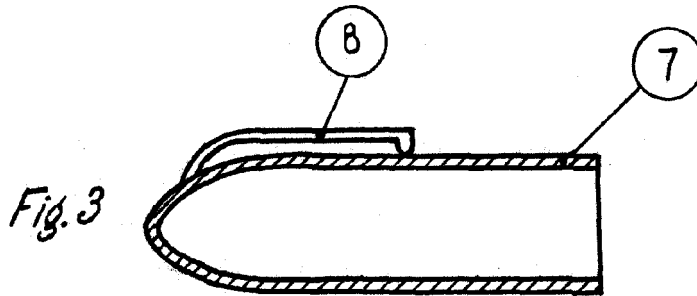


Fig. 3



Fig. 4

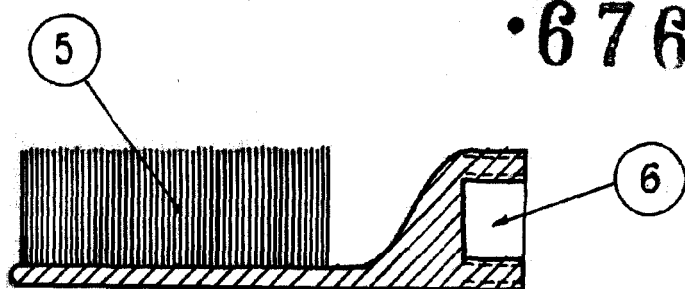


Fig. 5

• 67620

Madrid, 28 JUL. 1958

JUAN DE PABLO S.R.