



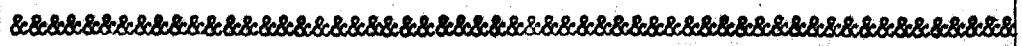
•67603

MODELO DE UTILIDAD
POR VEINTE AÑOS
EN ESPAÑA

Solicitado a favor de D. Baltasar Perredón Salellas, de nacionalidad española, residente en Granollers (Barcelona) c/. Torras y Bages nº. 9

P O R

==;==;"ALCACHOFA PERFECCIONADA PARA DUCHA"==;==;==;==;==



M E M O R I A D E S C R I P T I V A
= = = = =

El presente Modelo de Utilidad se refiere a una alcachofa perfeccionada para ducha.

Esta nueva alcachofa perfeccionada para ducha, tiene la característica esencial de poderse efectuar la limpieza de la misma durante el funcionamiento y utilización de la ducha.

El defecto principal de todas las alcachofas actualmente conocidas aplicadas a las duchas, es el de pro

5



10

ducirse la fácil obstrucción de las mismas, construcción
producida principalmente por las aguas calcáreas, y las
cuales son causa de frecuentes molestias y perjuicios pa-
ra el usuario.

15

En cambio con esta nueva alcachofa perfeccionada
para ducha, queda totalmente solventado dicho inconvenien-
te, ya que si bien puede producirse como es lógico, la
obturación de la misma, resulta sumamente fácil y rápido
el acto de limpiarla, pudiendo efectuarse la limpieza to-
tal de la obturación producida, durante el funcionamiento
de la ducha, mediante una simple pulsación hacia arriba
de la pieza inferior de la alcachofa.

20

Otra de las ventajas de esta nueva alcachofa para
duchas, es que puede aplicarse a cualquier tipo de ducha,
resultando su montaje y aplicación fácil y rápido en gra-
do sumo.

25

A causa de todo ello no cabe duda que esta nueva
alcachofa perfeccionada para ducha, ha de resultar de
gran utilidad práctica, de modo que su solicitante se ha-
ce merecedor al privilegio de exclusividad que el presen-
te Modelo supone, produciendo además un efecto nuevo al
conseguir con su utilización una considerable economía de
tiempo y de mano de obra.

30

Consiste esencialmente esta nueva alcachofa para
ducha, en una pieza axialmente móvil colocada en el in-
terior de otra fija que se acopla al tubo de la ducha a
través del correspondiente prensa estopas.

35

Para que la idea general anteriormente expuesta
pueda ser más fácilmente comprendida en la descripción
que sigue nos referiremos a la lámina de dibujo que se
acompaña que nos muestra un caso de realización práctica,



40

de la nueva alcachofa para duchas, naturalmente que tratándose de un ejemplo aclaratorio el dibujo en cuestión deberá interpretarse en su más amplio sentido y sin carácter limitativo alguno.

45

En dicho dibujo se representa en la figura 1 una vista en planta por la cara inferior de la nueva alcachofa para ducha, en la figura 2 una vista en alzada del prensa estopas seccionado por su mitad y con la arandela intermedia, en la figura 3 una sección en alzada de la pieza axialmente móvil, en la figura 4 una sección vertical de la carcasa y en la figura 5 una vista vertical del conjunto seccionada por una de sus mitades.

50

En dichos dibujos se indica por -1- el prensa estopas, por -2- la carcasa, por -3- la pieza axialmente móvil, por -4- la arandela intermedia, por -5- las ranuras diametrales de la pieza -3-, por -6- los resaltes cónicos de la misma, por -7- los orificios inferiores de la pieza -3-, por -8- la conicidad interior de la parte inferior de la pieza -2-, por -9- el encaje dispuesto en la pieza -2- para el apoyo de la arandela -4-, por -10- el roscado interior de la pieza -2- que se acopla sobre la rosca -11- del prensa estopas -1- y por -12- la rosca interior del prensa estopas -1-, para el acoplamiento de la nueva alcachofa a cualquier tubo de ducha.

55

60

65

70

Como se comprende fácilmente a la vista de los dibujos, el montaje de esta nueva alcachofa, resulta fácil y seguro, quedando la pieza axialmente móvil -3- sólidamente encajada, gracias a los resaltes cónicos -6-, en el interior de la conicidad -8- de la carcasa -2-, resultando su utilización considerablemente práctica, ya que como se ha indicado, en el caso de producirse una ob



75

turación, basta simplemente pulsar la pieza axialmente móvil -3- en sentido ascendente, con lo cual se produce automáticamente la desobturación, por quedar libre el paso del agua. Los orificios -7- dispuestos en la parte inferior de la pieza -3- permiten la salida de agua con mayor profusión.

80

Descrita suficientemente la naturaleza y constitución de esta nueva alcachofa perfeccionada para ducha, se ha de hacer constar que podrá realizarse en diversidad de formas, tamaños y materiales, así como que podrán introducirse variaciones secundarias que no alteren la esencialidad de su objeto que se pone de manifiesto con la siguiente

N O T A
= = = =

85

Los puntos nuevos que se presentan para ser reivindicados en el presente Modelo de Utilidad son:

90

1ª.- Alcachofa perfeccionada para ducha, caracterizada por comprender un elemento axialmente móvil de forma general cilíndrica hueco en su interior, el cual presenta en su parte superior externa dos reslates cónicos y en todo su perímetro superior externo presenta una pluralidad de ranuras diametralmente dispuestas, presentando por último en su parte inferior cerrada cuatro o más orificios.

95

2ª.- Alcachofa perfeccionada para ducha, según la reivindicación anterior, caracterizada por comprender una carcasa dentro de la cual queda ubicada la pieza axialmente móvil de la reivindicación 1ª. y porque dicha carcasa presenta en su parte inferior una conicidad contra la cual encajan los dos resaltes cónicos de dicha pieza

100



105

axialmente móvil, impidiendo que esta última pueda salir en su totalidad, y porque dicha carcasa presenta en su parte superior un encaje contra el cual se apoya una arandela de ajuste, presentando dicha carcasa en su parte superior interior un roscado que constituye el medio de acoplamiento sobre la correspondiente rosca del prensa estopas, el cual comprende una pieza exterior de fijación de perímetro hexagonal y una rosca interior para su acoplamiento sobre cualquier tubo de ducha.

110

3ª.- "ALCACHOFA PERFECCIONADA PARA DUCHA", de conformidad en un todo en lo esencial y fines industriales a lo descrito en la precedente Memoria Descriptiva y gráficamente representado en el adjunto plano para su mejor comprensión.

Esta Memoria consta de CINCO hojas mecanografiadas por una sola cara a doble espacio en 114 líneas.

Madrid, 24 de Julio de 1.958

Por autorización del interesado.

JOSE LOPEZ
P. P.

BALTASAR PORREDON SALELLAS

Hoja Unica.



67603

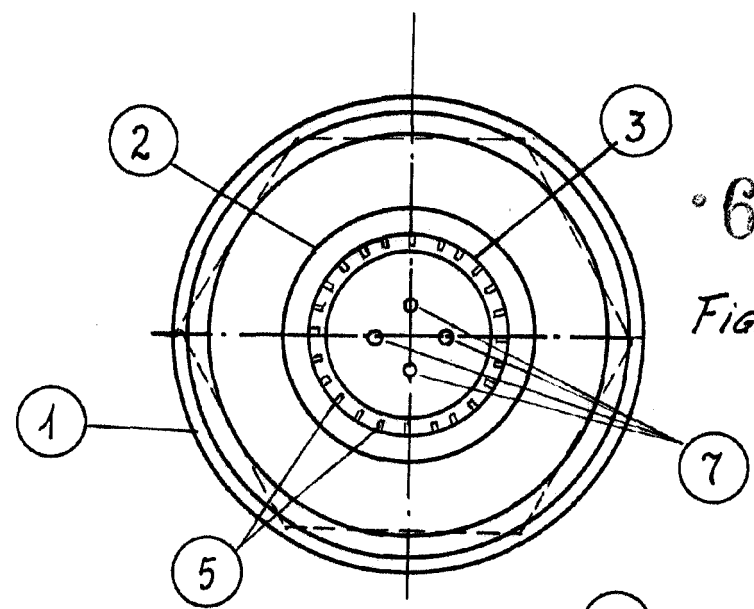


Fig. 1

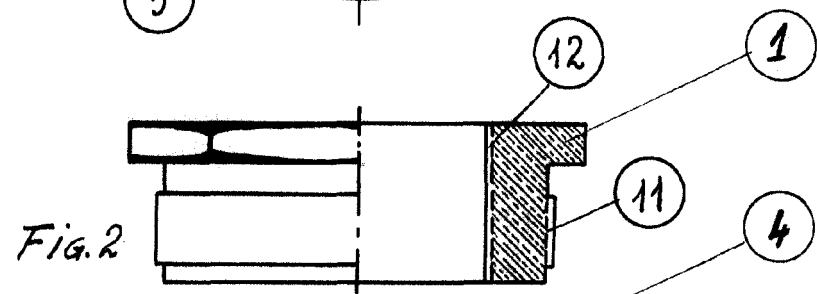


Fig. 2

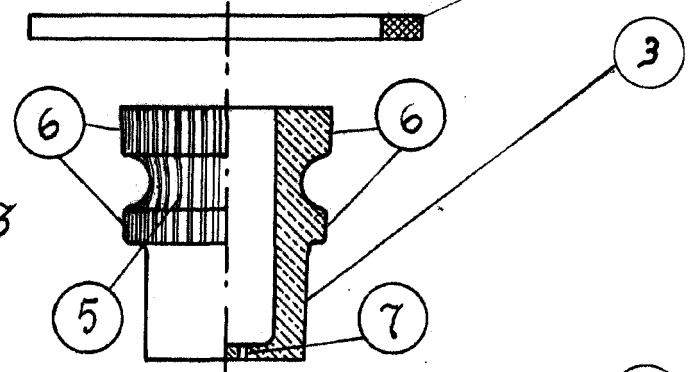


Fig. 3

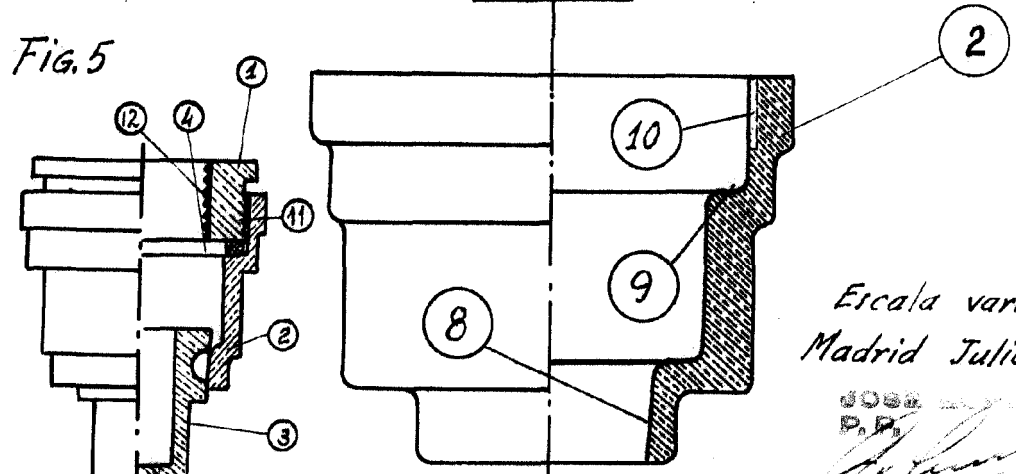


Fig. 5

Fig. 4

Escala variable
Madrid Julio 1958

JOSE
P. P.
[Signature]